



PIEDINI DI REGOLAZIONE *Adjustment feet*

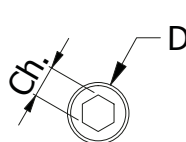
FICCO  s.r.l.

PIEDINI DI REGOLAZIONE ADJUSTMENT FEET

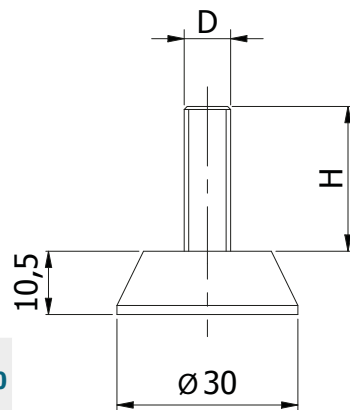
SERIE 077 • Series 077 Piedini di regolazione a gambo fisso con base conica ø30 • Adjustment feet with fixed stem and conic ø30 base

Base realizzata in Polietilene PE con gambo fisso zincato.
Base made of Polyethylene PE with fixed zinc plated stem.

FINITURA Finishing	Altri disponibili/Other available					
	Standard Nero Black 09004	Grigio chiaro Light grey 07035	Grigio scuro Dark grey 07040	Grigio Argentato Silver grey 04251	Argento Silver 09006	Antracite Anthracite 07016



Sede per chiave a brugola per regolazione
Seat for allen key for adjustment



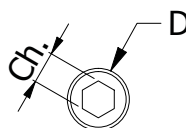
ARTICOLO Item	077/620	077/624	077/630	ARTICOLO Item	077/811	077/813	077/818	077/824	077/840
D	M. 6	M. 6	M. 6	D	M. 8	M. 8	M. 8	M. 8	M. 8
H	20	24	33	H	10	13	18	24	40
PACK	1000	1000	1000	PACK	1000	1000	1000	1000	800

ARTICOLO Item	077/1022	077/1033	077/1038	077/1046	ARTICOLO Item	077/8184	077/8244	077/8404	077/10255	077/1546
D	M. 10	M. 10	M. 10	M. 10	D	M. 8	M. 8	M. 8	M. 10	M. 10
H	22	33	38	46	H	16	24	40	25	46
PACK	1000	500	500	500	CH.	4	4	4	5	5
					PACK	1000	1000	800	1000	500

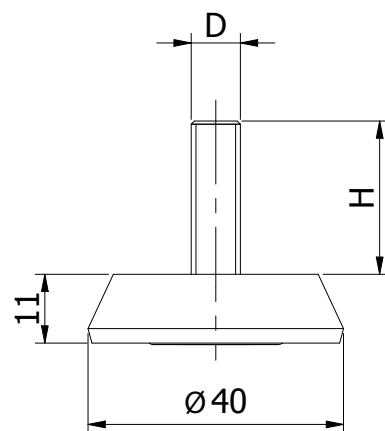
SERIE 078 • Series 078 Piedini di regolazione a gambo fisso con base conica ø40 • Adjustment feet with fixed stem and conic ø40 base

Base realizzata in Polietilene PE con gambo fisso zincato.
Base made of Polyethylene PE with fixed zinc plated stem.

FINITURA Finishing	Altri disponibili/Other available					
	Standard Nero Black 09004	Grigio chiaro Light grey 07035	Grigio scuro Dark grey 07040	Grigio Argentato Silver grey 04251	Argento Silver 09006	Antracite Anthracite 07016



Sede per chiave a brugola per regolazione
Seat for allen key for adjustment



ARTICOLO Item	078/811	078/813	078/818	078/824	078/840
D	M. 8	M. 8	M. 8	M. 8	M. 8
H	10	13	18	24	40
PACK	500	500	500	500	400

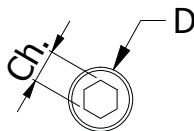
ARTICOLO Item	078/1022	078/1033	078/1038	078/1046	078/1070
D	M. 10	M. 10	M. 10	M. 10	M. 10
H	22	33	38	46	68
PACK	500	500	400	400	300

ARTICOLO Item	078/8164	078/8244	078/8404	078/10255	078/1546
D	M. 8	M. 8	M. 8	M. 10	M. 10
H	16	24	40	46	40
CH.	4	4	4	5	5
PACK	500	500	400	500	400

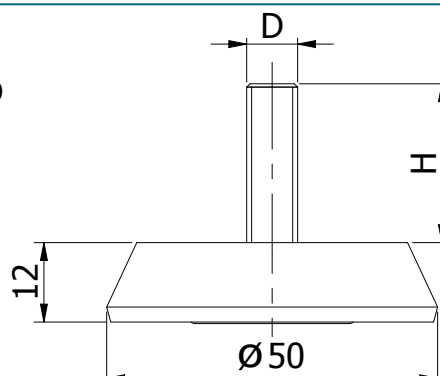
SERIE 080 • Series 080 Piedini di regolazione a gambo fisso con base conica $\varnothing 50$ • Adjustment feet with fixed stem and conic $\varnothing 50$ base

Base realizzata in Polietilene PE con gambo fisso zincato.
Base made of Polyethylene PE with fixed zinc plated stem.

FINITURA Finishing	Altri disponibili/Other available					
	Standard Nero Black 09004	Grigio chiaro Light grey 07035	Grigio scuro Dark grey 07040	Grigio Argentato Silver grey 04251	Argento Silver 09006	Antracite Anthracite 07016



Sede per chiave a brugola per regolazione
Seat for allen key for adjustment



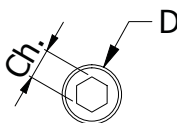
ARTICOLO Item	080/811	080/813	080/818	080/824	080/840	ARTICOLO Item	080/1022	080/1033	080/1038	080/1046	080/1070
D	M. 8	M. 8	M. 8	M. 8	M. 8	D	M. 10	M. 10	M. 10	M. 10	M. 10
H	10	13	18	24	40	H	22	33	38	46	68
PACK 	300	300	300	300	250	PACK 	300	250	300	300	300

ARTICOLO Item	080/1235	080/1250	ARTICOLO Item	080/8184	080/8244	080/8404	080/10255	080/1546
D	M. 12	M. 12	D	M. 8	M. 8	M. 8	M. 10	M. 10
H	35	48	H	16	24	40	25	46
PACK 	250	250	CH.	4	4	4	5	5
			PACK 	300	300	250	300	300

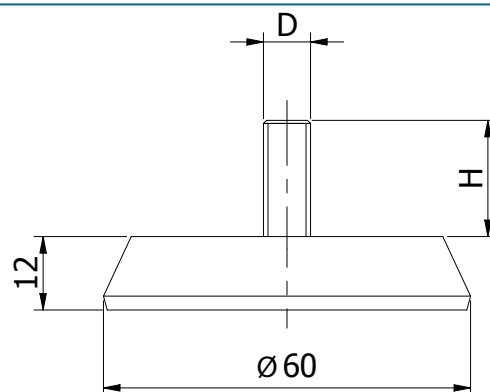
SERIE 081 • Series 081 Piedini di regolazione a gambo fisso con base conica $\varnothing 60$ • Adjustment feet with fixed stem and conic $\varnothing 60$ base



Base realizzata in Polietilene PE con gambo fisso zincato.
Base made of Polyethylene PE with fixed zinc plated stem.



FINITURA Finishing	Altri disponibili/Other available					
	Standard Nero Black 09004	Grigio chiaro Light grey 07035	Grigio scuro Dark grey 07040	Grigio Argentato Silver grey 04251	Argento Silver 09006	Antracite Anthracite 07016



Sede per chiave a brugola per regolazione
Seat for allen key for adjustment



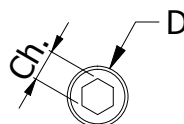
ARTICOLO Item	081/811	081/813	081/818	081/824	081/840	ARTICOLO Item	081/1022	081/1033	081/1038	081/1046	081/1070
D	M. 8	M. 8	M. 8	M. 8	M. 8	D	M. 10	M. 10	M. 10	M. 10	M. 10
H	10	13	18	24	40	H	22	33	38	46	68
PACK 	250	250	250	250	250	PACK 	250	250	250	250	250

ARTICOLO Item	081/1235	081/1250	ARTICOLO Item	081/8164	081/8244	081/8404	081/10255	081/1546
D	M. 12	M. 12	D	M. 8	M. 8	M. 8	M. 10	M. 10
H	35	48	H	16	24	40	25	46
PACK 	250	250	CH.	4	4	4	5	5
			PACK 	250	250	250	250	250

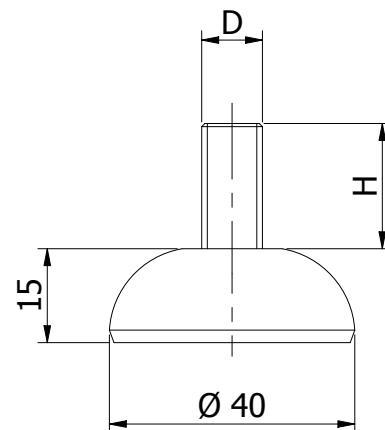
SERIE 591 • Series 591 Piedini di regolazione a gambo fisso con base bombata ø40 • Adjustment feet with fixed stem and rounded ø40 base

Base realizzata in Polietilene PE con gambo fisso zincato.
Base made of Polyethylene PE with fixed zinc plated stem.

FINITURA Finishing	Altri disponibili/Other available					
	Standard Nero Black 09004	Grigio chiaro Light grey 07035	Grigio scuro Dark grey 07040	Grigio Argentato Silver grey 04251	Argento Silver 09006	Antracite Anthracite 07016



Sede per chiave a brugola per regolazione
Seat for allen key for adjustment



ARTICOLO Item	591/811	591/813	591/818	591/824	591/840
D	M. 8	M. 8	M. 8	M. 8	M. 8
H	9	12	17	23	39
PACK	500	500	500	500	500

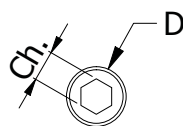
ARTICOLO Item	591/1022	591/1033	591/1038	591/1046	591/1070
D	M. 10	M. 10	M. 10	M. 10	M. 10
H	20	30	36	44	68
PACK	500	500	400	300	250

ARTICOLO Item	591/8164	591/8244	591/8404	591/10255	591/1546
D	M. 8	M. 8	M. 8	M. 10	M. 10
H	16	23	39	24	44
CH.	4	4	4	5	5
PACK	500	500	500	500	300

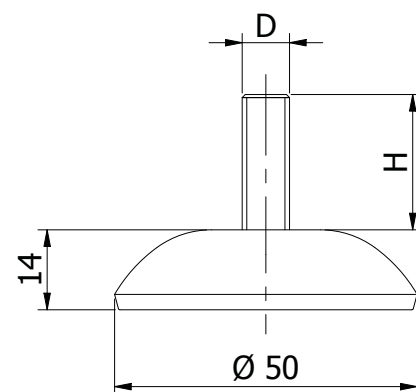
SERIE 588 • Series 588 Piedini di regolazione a gambo fisso con base bombata ø50 • Adjustment feet with fixed stem and rounded ø50 base

Base realizzata in Polietilene PE con gambo fisso zincato.
Base made of Polyethylene PE with fixed zinc plated stem.

FINITURA Finishing	Altri disponibili/Other available					
	Standard Nero Black 09004	Grigio chiaro Light grey 07035	Grigio scuro Dark grey 07040	Grigio Argentato Silver grey 04251	Argento Silver 09006	Antracite Anthracite 07016



Sede per chiave a brugola per regolazione
Seat for allen key for adjustment



ARTICOLO Item	588/811	588/813	588/818	588/824	588/840
D	M. 8	M. 8	M. 8	M. 8	M. 8
H	9	12	17	23	39
PACK	500	500	500	500	350

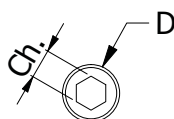
ARTICOLO Item	588/1020	588/1033	588/1038	588/1046	588/1070
D	M. 10	M. 10	M. 10	M. 10	M. 10
H	20	30	36	44	68
PACK	500	500	500	500	250

ARTICOLO Item	588/8164	588/8244	588/8404	588/10255	588/1546
D	M. 8	M. 8	M. 8	M. 10	M. 10
H	16	23	39	24	44
CH.	4	4	4	5	5
PACK	500	500	250	500	500

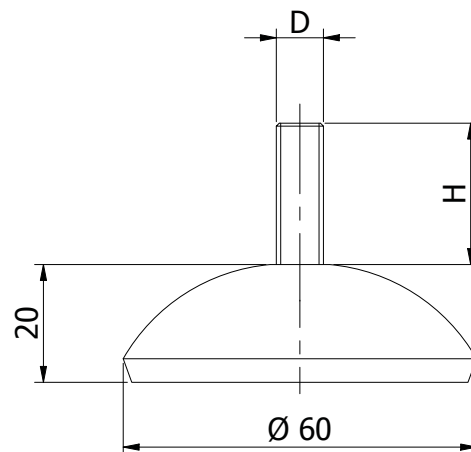
SERIE 585 • Series 585 Piedini di regolazione a gambo fisso con base bombata ø60 • Adjustment feet with fixed stem and rounded ø60 base


Base realizzata in Nylon PA6 con gambo fisso zincato.
Base made of Nylon PA6 with fixed zinc plated stem.


FINITURA Finishing	Standard	Altri disponibili/Other available				
	Nero Black 09004	Grigio chiaro Light grey 07035	Grigio scuro Dark grey 07040	Grigio Argentato Silver grey 04251	Argento Silver 09006	Antracite Anthracite 07016




Sede per chiave a brugola per regolazione
Seat for allen key for adjustment



ARTICOLO Item	585/818	585/825	585/835	585/850	585/870
D	M. 8	M. 8	M. 8	M. 8	M. 8
H	18	25	32	45	65
PACK 	500	500	500	500	500

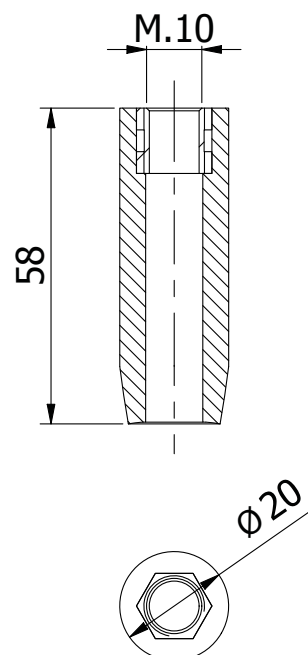
ARTICOLO Item	585/1025	585/1035	585/1045	585/1060	585/1080
D	M. 10	M. 10	M. 10	M. 10	M. 10
H	25	35	45	63	75
PACK 	500	500	500	250	250


ARTICOLO Item	585/8164	585/8244	585/8404	585/10255	585/1546
D	M. 8	M. 8	M. 8	M. 10	M. 10
H	16	21	35	21	41
CH.	4	4	4	5	5
PACK 	500	500	500	500	500

ARTICOLO 590 • Item 590 Cannotto cilindrico M10 di contrasto • M10 contrast cylindrical steerer

Cannotto realizzato in Nylon PA6 con inserto M10 in ottone.
Steerer made of Nylon PA6 with brass M10 insert.

FINITURA Finishing	Standard	Altri disponibili/Other available				
	Nero Black 09004	Grigio chiaro Light grey 07035	Grigio scuro Dark grey 07040	Grigio Argentato Silver grey 04251	Argento Silver 09006	Antracite Anthracite 07016

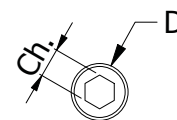
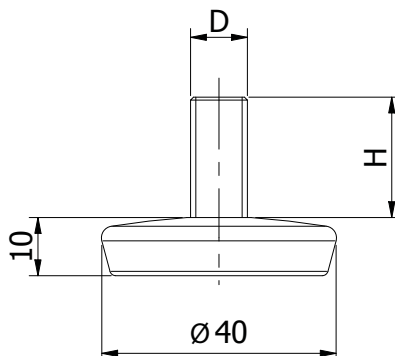


ARTICOLO Item	590
PACK 	500

SERIE 600 • Series 600 Piedini di regolazione a gambo fisso con base curva stondata $\varnothing 40$ • Adjustment feet with fixed stem and rounded $\varnothing 40$ curved base

Base realizzata in Polietilene PE con gambo fisso zincato.
Base made of Polyethylene PE with fixed zinc plated stem.

FINITURA Finishing	Altri disponibili/Other available					
	Standard Nero Black 09004	Grigio chiaro Light grey 07035	Grigio scuro Dark grey 07040	Grigio Argentato Silver grey 04251	Argento Silver 09006	Antracite Anthracite 07016



Sede per chiave a brugola per regolazione
Seat for allen key for adjustment

ARTICOLO Item	600/811	600/813	600/818	600/824	600/840
D	M. 8	M. 8	M. 8	M. 8	M. 8
H	10	13	18	24	40
PACK	500	500	500	500	500

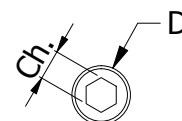
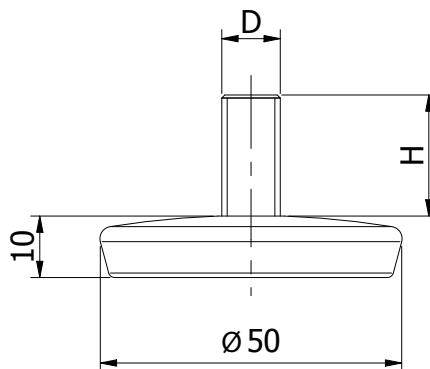
ARTICOLO Item	601/1022	601/1033	601/1038	601/1046
D	M. 10	M. 10	M. 10	M. 10
H	22	33	38	46
PACK	500	500	400	400

ARTICOLO Item	600/8164	600/8244	600/8404	601/10255	601/1546
D	M. 8	M. 8	M. 8	M. 10	M. 10
H	16	24	40	25	46
CH.	4	4	4	5	5
PACK	500	500	500	500	500

SERIE 650 • Series 650 Piedini di regolazione a gambo fisso con base curva stondata $\varnothing 50$ • Adjustment feet with fixed stem and rounded $\varnothing 50$ curved base

Base realizzata in Polietilene PE con gambo fisso zincato.
Base made of Polyethylene PE with fixed zinc plated stem.

FINITURA Finishing	Altri disponibili/Other available					
	Standard Nero Black 09004	Grigio chiaro Light grey 07035	Grigio scuro Dark grey 07040	Grigio Argentato Silver grey 04251	Argento Silver 09006	Antracite Anthracite 07016



Sede per chiave a brugola per regolazione
Seat for allen key for adjustment

ARTICOLO Item	650/811	650/813	650/818	650/824	650/840
D	M. 8	M. 8	M. 8	M. 8	M. 8
H	10	13	18	24	40
PACK	400	400	400	400	300

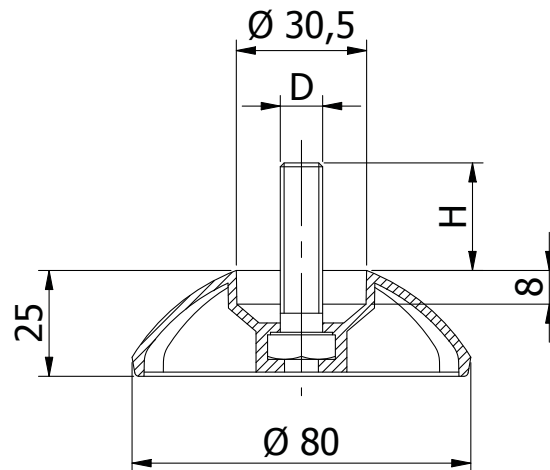
ARTICOLO Item	651/1022	651/1033	651/1038	651/1046
D	M. 10	M. 10	M. 10	M. 10
H	22	33	38	46
PACK	350	300	300	300


ARTICOLO Item	650/8164	650/8244	650/8404	651/10255	651/1546
D	M. 8	M. 8	M. 8	M. 10	M. 10
H	16	24	40	25	46
CH.	4	4	4	5	5
PACK	400	400	300	350	300


SERIE 880 • Series 880 Piedini di regolazione a gambo fisso con base bombata ø80 • Adjustment feet with fixed stem and rounded ø80 base

Base realizzata in ABS con gambo fisso zincato.
Base made of ABS with fixed zinc plated stem.

FINITURA Finishing	Standard		Altri disponibili/Other available					
	Nero Black 09004	Grigio chiaro Light grey 07035	Grigio scuro Dark grey 07040	Grigio Argentato Silver grey 04251	Argento Silver 09006	Antracite Anthracite 07016	Bianco White 09016	Trasparente Transparent



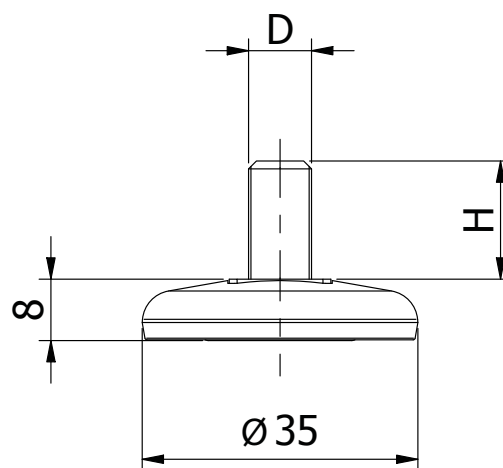
ARTICOLO Item	880/840	880/850
D	M. 8	M. 8
H	20	50
PACK 	500	500


ARTICOLO Item	880/1040	880/1050	880/1060
D	M. 10	M. 10	M. 10
H	20	30	40
PACK 	500	500	500

SERIE 982 • Series 982 Piedini di regolazione a gambo fisso con base piatta stondata ø35 • Adjustment feet with fixed stem and rounded ø35 flat base

Base realizzata in ABS con gambo fisso zincato.
Base made of ABS with fixed zinc plated stem.

FINITURA Finishing	Standard		Altri disponibili/Other available					
	Nero Black 09004	Grigio chiaro Light grey 07035	Grigio scuro Dark grey 07040	Grigio Argentato Silver grey 04251	Argento Silver 09006	Antracite Anthracite 07016	Bianco White 09016	Cromatura lucida Gloss Chromium Cod.00004

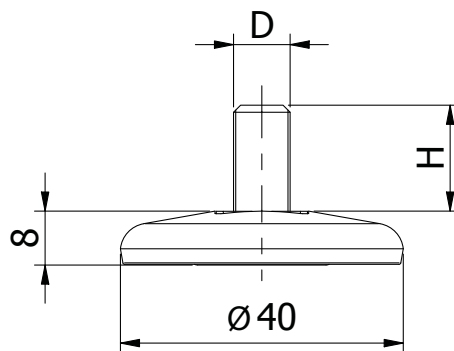


ARTICOLO Item	982/815	982/830	982/125
D	M. 8	M. 8	M. 10
H	15	30	25
PACK 	500	500	500

SERIE 983 • Series 983 Piedini di regolazione a gambo fisso con base piatta stondata $\varnothing 40$ • Adjustment feet with fixed stem and rounded $\varnothing 40$ flat base

Base realizzata in ABS con gambo fisso zincato.
Base made of ABS with fixed zinc plated stem.

FINITURA Finishing	Standard	Altri disponibili/Other available							
	Nero Black 09004	Grigio chiaro Light grey 07035	Grigio scuro Dark grey 07040	Grigio Argentato Silver grey 04251	Argento Silver 09006	Antracite Anthracite 07016	Bianco White 09016	Cromatura lucida Gloss Chromium Cod.00004	

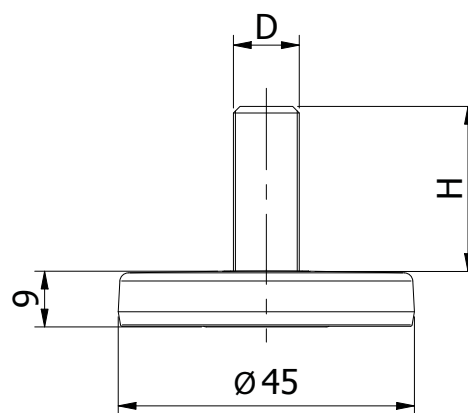


ARTICOLO Item	983/815	983/830	983/125
D	M. 8	M. 8	M. 10
H	15	30	25
PACK	500	500	500

SERIE 984 • Series 984 Piedini di regolazione a gambo fisso con base piatta liscia $\varnothing 45$ • Adjustment feet with fixed stem and smooth $\varnothing 45$ flat base

Base realizzata in ABS con gambo fisso zincato.
Base made of ABS with fixed zinc plated stem.

FINITURA Finishing	Standard	Altri disponibili/Other available							
	Nero Black 09004	Grigio chiaro Light grey 07035	Grigio scuro Dark grey 07040	Grigio Argentato Silver grey 04251	Argento Silver 09006	Antracite Anthracite 07016	Bianco White 09016	Cromatura lucida Gloss Chromium Cod.00004	

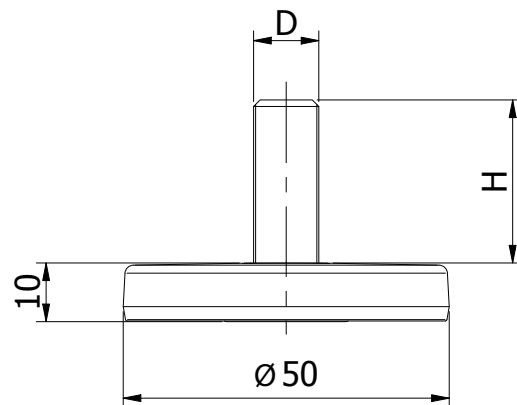



ARTICOLO Item	984/815	984/830	984/125
D	M. 8	M. 8	M. 10
H	15	30	25
PACK	500	500	500

SERIE 985 • Series 985 Piedini di regolazione a gambo fisso con base piatta liscia ø50 • Adjustment feet with fixed stem and smooth ø50 flat base

Base realizzata in ABS con gambo fisso zincato.
Base made of ABS with fixed zinc plated stem.

FINITURA Finishing	Standard	Altri disponibili/Other available							
	 Nero Black 09004	 Grigio chiaro Light grey 07035	 Grigio scuro Dark grey 07040	 Grigio Argentato Silver grey 04251	 Argento Silver 09006	 Antracite Anthracite 07016	 Bianco White 09016	 Cromatura lucida Gloss Chromium Cod.00004	

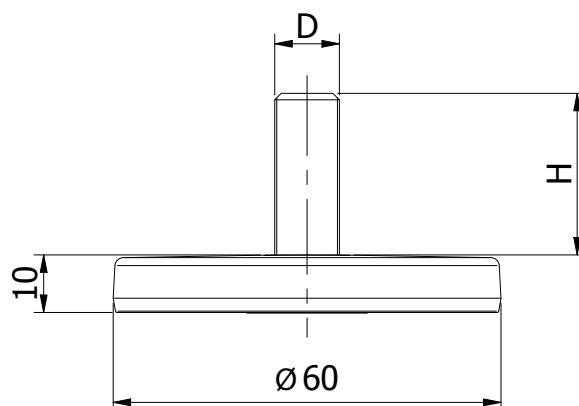



ARTICOLO Item	985/815	985/830	985/125
D	M. 8	M. 8	M. 10
H	15	30	25
PACK 	500	500	500

SERIE 986 • Series 986 Piedini di regolazione a gambo fisso con base piatta liscia ø60 • Adjustment feet with fixed stem and smooth ø60 flat base

Base realizzata in ABS con gambo fisso zincato.
Base made of ABS with fixed zinc plated stem.

FINITURA Finishing	Standard	Altri disponibili/Other available							
	 Nero Black 09004	 Grigio chiaro Light grey 07035	 Grigio scuro Dark grey 07040	 Grigio Argentato Silver grey 04251	 Argento Silver 09006	 Antracite Anthracite 07016	 Bianco White 09016	 Cromatura lucida Gloss Chromium Cod.00004	



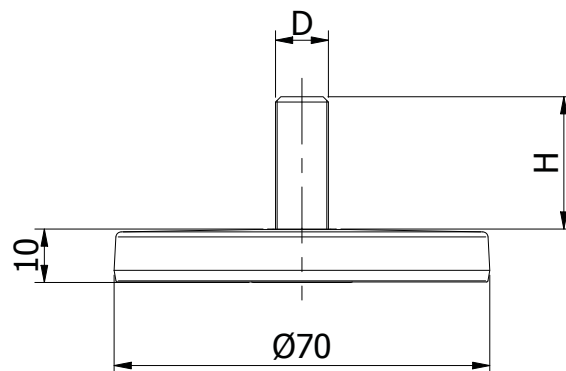
ARTICOLO Item	986/815	986/830	986/125
D	M. 8	M. 8	M. 10
H	15	30	25
PACK 	500	500	500

SERIE 987 • Series 987

Piedini di regolazione a gambo fisso con base piatta liscia ø70 • Adjustment feet with fixed stem and smooth ø70 flat base

Base realizzata in ABS con gambo fisso zincato.
Base made of ABS with fixed zinc plated stem.

FINITURA Finishing	Standard	Altri disponibili/Other available							
	Nero Black 09004	Grigio chiaro Light grey 07035	Grigio scuro Dark grey 07040	Grigio Argentato Silver grey 04251	Argento Silver 09006	Antracite Anthracite 07016	Bianco White 09016	Cromatura lucida Gloss Chromium Cod.00004	



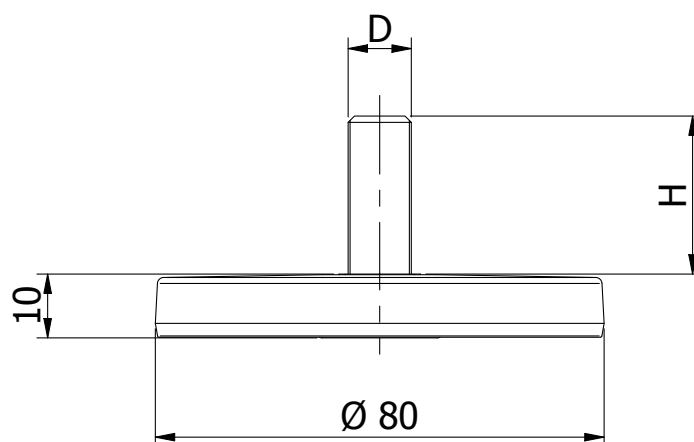
ARTICOLO Item	987/815	987/830	987/125
D	M. 8	M. 8	M. 10
H	15	30	25
PACK	500	500	500

SERIE 988 • Series 988

Piedini di regolazione a gambo fisso con base piatta liscia ø80 • Adjustment feet with fixed stem and smooth ø80 flat base

Base realizzata in ABS con gambo fisso zincato.
Base made of ABS with fixed zinc plated stem.

FINITURA Finishing	Standard	Altri disponibili/Other available							
	Nero Black 09004	Grigio chiaro Light grey 07035	Grigio scuro Dark grey 07040	Grigio Argentato Silver grey 04251	Argento Silver 09006	Antracite Anthracite 07016	Bianco White 09016	Cromatura lucida Gloss Chromium Cod.00004	

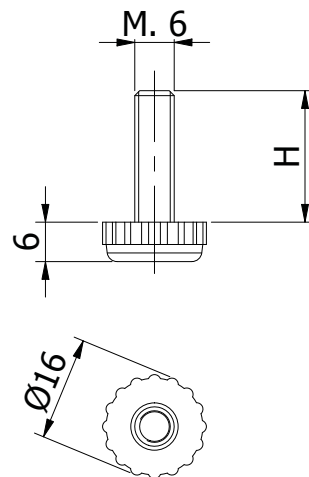



ARTICOLO Item	988/815	988/830	988/125
D	M. 8	M. 8	M. 10
H	15	30	25
PACK	500	500	500

SERIE 123 • Series 123 Piedini di regolazione a gambo fisso con base piatta zigrinata $\varnothing 16$ • Adjustment feet with fixed stem and knurled $\varnothing 16$ flat base

Base realizzata in Polietilene PE con gambo fisso zincato.
Base made of Polyethylene PE with fixed zinc plated stem.

FINITURA Finishing	Standard	Altri disponibili/Other available				
	 Nero Black 09004	 Grigio chiaro Light grey 07035	 Grigio scuro Dark grey 07040	 Grigio Argentato Silver grey 04251	 Argento Silver 09006	 Antracite Anthracite 07016

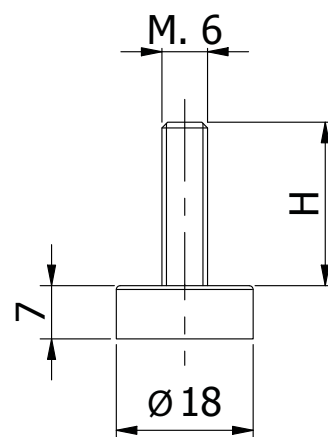



ARTICOLO Item	123/608	123/611	123/616	123/621	123/626
H	8	11	16	21	26
PACK 	2500	2500	2000	2000	2000

SERIE 583 • Series 583 Piedini di regolazione a gambo fisso con base piatta liscia $\varnothing 18$ • Adjustment feet with fixed stem and smooth $\varnothing 18$ flat base

Base realizzata in Polietilene PE con gambo fisso zincato.
Base made of Polyethylene PE with fixed zinc plated stem.

FINITURA Finishing	Standard	Altri disponibili/Other available				
	 Nero Black 09004	 Grigio chiaro Light grey 07035	 Grigio scuro Dark grey 07040	 Grigio Argentato Silver grey 04251	 Argento Silver 09006	 Antracite Anthracite 07016

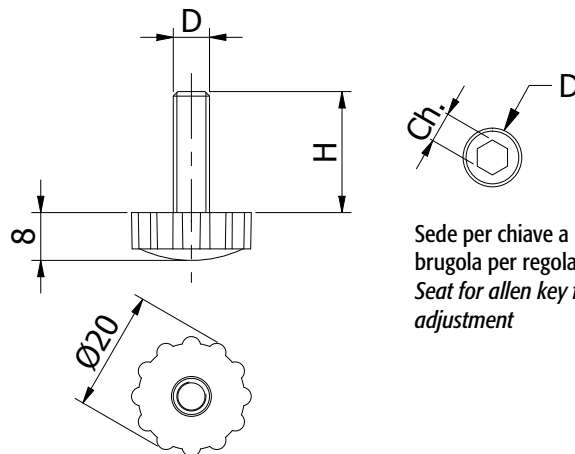


ARTICOLO Item	583/610	583/613	583/617	583/621
H	10	13	17	21
PACK 	2500	2500	2000	2000

SERIE 124 • Series 124 Piedini di regolazione a gambo fisso con base convessa zigrinata $\varnothing 20$ • Adjustment feet with fixed stem and knurled $\varnothing 20$ convex base

Base realizzata in Polietilene PE con gambo fisso zincato.
Base made of Polyethylene PE with fixed zinc plated stem.

FINITURA Finishing	Altri disponibili/Other available					
	Standard Nero Black 09004	Grigio chiaro Light grey 07035	Grigio scuro Dark grey 07040	Grigio Argentato Silver grey 04251	Argento Silver 09006	Antracite Anthracite 07016



Sede per chiave a brugola per regolazione
Seat for allen key for adjustment

ARTICOLO Item	124/608	124/611	124/617	124/620	124/633
D	M. 6	M. 6	M. 6	M. 6	M. 6
H	8	11	17	20	33
PACK	2500	2500	2000	2000	1500

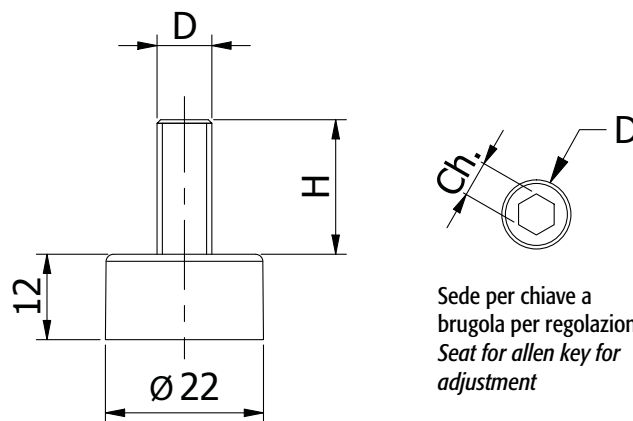
ARTICOLO Item	124/811	124/815	124/820	124/824	124/840
D	M. 8	M. 8	M. 8	M. 8	M. 8
H	10	14	20	24	40
PACK	1500	1500	1500	1500	1000

ARTICOLO Item	124/8134	124/8184	124/8244	124/8404
D	M. 8	M. 8	M. 8	M. 8
H	13	16	24	40
CH.	4	4	4	4
PACK	1500	1500	1500	1000

SERIE 483 • Series 483 Piedini di regolazione a gambo fisso con base piatta liscia $\varnothing 22$ • Adjustment feet with fixed stem and smooth $\varnothing 22$ flat base

Base realizzata in Polietilene PE con gambo fisso zincato.
Base made of Polyethylene PE with fixed zinc plated stem.

FINITURA Finishing	Altri disponibili/Other available					
	Standard Nero Black 09004	Grigio chiaro Light grey 07035	Grigio scuro Dark grey 07040	Grigio Argentato Silver grey 04251	Argento Silver 09006	Antracite Anthracite 07016



Sede per chiave a brugola per regolazione
Seat for allen key for adjustment

ARTICOLO Item	483/811	483/813	483/818	483/824	483/840
D	M. 8	M. 8	M. 8	M. 8	M. 8
H	10	13	18	24	40
PACK	1000	1000	1000	1000	1000

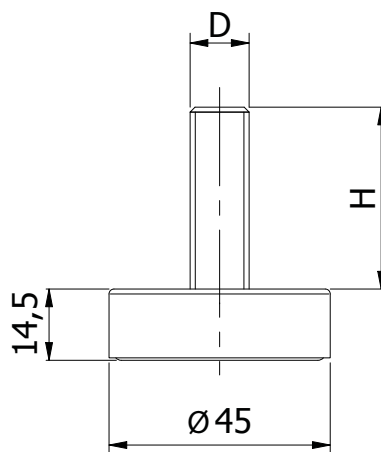
ARTICOLO Item	483/8184	483/8244	483/8404	483/10255	483/1546
D	M. 8	M. 8	M. 8	M. 10	M. 10
H	16	24	40	25	44
CH.	4	4	4	5	5
PACK	1000	1000	1000	1000	1000


ARTICOLO Item	483/1022	483/1033	483/1038	483/1046
D	M. 10	M. 10	M. 10	M. 10
H	22	33	38	46
PACK	800	1000	1000	1000


SERIE 484 • Series 484 Piedini di regolazione a gambo fisso con base piatta liscia ø45 • Adjustment feet with fixed stem and smooth ø45 flat base

Base realizzata in Polietilene PE con gambo fisso zincato.
Base made of Polyethylene PE with fixed zinc plated stem.

FINITURA Finishing	Standard	Altri disponibili/Other available				
	 Nero Black 09004	 Grigio chiaro Light grey 07035	 Grigio scuro Dark grey 07040	 Grigio Argentato Silver grey 04251	 Antracite Anthracite 07016	 Bianco White 09016



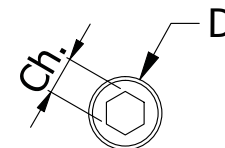
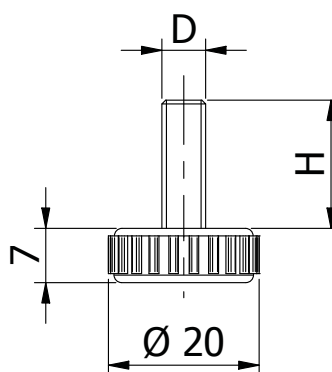
ARTICOLO Item	484/1040	484/1050	484/1060
D	M. 10	M. 10	M. 10
H	38	48	58
PACK 	1000	1000	1000

ARTICOLO Item	484/1240	484/1250	484/1260
D	M. 12	M. 12	M. 12
H	38	48	58
PACK 	300	300	300


SERIE 920 • Series 920 Piedini di regolazione a gambo fisso con base piatta h 7 zigrinata ø20 • Adjustment feet with fixed stem and knurled ø20 flat h 7 base


Base realizzata in Polietilene PE con gambo fisso zincato.
Base made of Polyethylene PE with fixed zinc plated stem.


FINITURA Finishing	Standard	Altri disponibili/Other available				
	 Nero Black 09004	 Grigio chiaro Light grey 07035	 Grigio scuro Dark grey 07040	 Grigio Argentato Silver grey 04251	 Argento Silver 09006	 Antracite Anthracite 07016



Sede per chiave a brugola per regolazione
Seat for allen key for adjustment

ARTICOLO Item	920/608	920/611	920/620	920/624	920/630
D	M. 6	M. 6	M. 6	M. 6	M. 6
H	8	10	17	24	30
PACK 	2000	2000	1500	1500	2000

ARTICOLO Item	920/808	920/811	920/813	920/818	920/824	920/840
D	M. 8	M. 8	M. 8	M. 8	M. 8	M. 8
H	8	10	13	18	24	40
PACK 	2000	2000	2000	1500	1500	1000

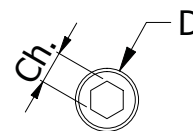
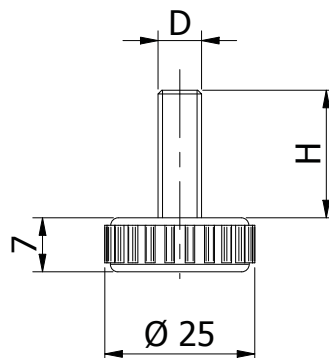
ARTICOLO Item	920/8134	920/8184	920/8244	920/8404
D	M. 8	M. 8	M. 8	M. 8
H	13	16	24	40
CH.	4	4	4	4
PACK 	1500	1500	1500	1000

PIEDINI DI REGOLAZIONE ADJUSTMENT FEET

SERIE 925 • Series 925 Piedini di regolazione a gambo fisso con base piatta h 7 zigrinata ø25 • Adjustment feet with fixed stem and knurled ø25 flat h 7 base

Base realizzata in Polietilene PE con gambo fisso zincato.
Base made of Polyethylene PE with fixed zinc plated stem.

FINITURA Finishing	Altri disponibili/Other available					
	Standard Nero Black 09004	Grigio chiaro Light grey 07035	Grigio scuro Dark grey 07040	Grigio Argentato Silver grey 04251	Argento Silver 09006	Antracite Anthracite 07016



Sede per chiave a brugola per regolazione
Seat for allen key for adjustment

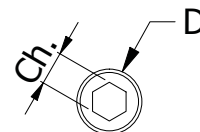
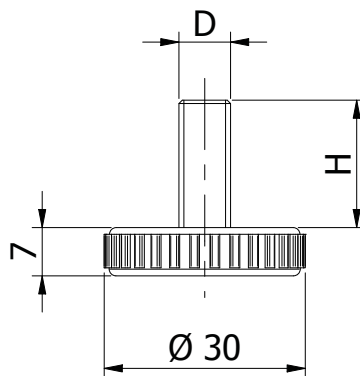
ARTICOLO Item	925/608	925/611	925/620	925/624	925/633	ARTICOLO Item	925/808	925/811	925/815	925/818	925/824	925/840
D	M. 6	M. 6	M. 6	M. 6	M. 6	D	M. 8	M. 8	M. 8	M. 8	M. 8	M. 8
H	8	10	17	24	33	H	8	10	15	18	24	40
PACK	2500	2500	1500	1500	1500	PACK	1500	1500	1250	1000	1000	1000

ARTICOLO Item	925/1022	925/1033	925/1038	925/1046	ARTICOLO Item	925/8134	925/8184	925/8244	925/8404	925/10255	925/1546
D	M. 10	M. 10	M. 10	M. 10	D	M. 8	M. 8	M. 8	M. 8	M. 10	M. 10
H	22	33	38	46	H	13	16	24	40	25	44
PACK	1500	500	500	500	CH.	4	4	4	4	5	5
					PACK	1500	1000	1000	1000	1000	500

SERIE 556 • Series 556 Piedini di regolazione a gambo fisso con base piatta h 7 zigrinata ø30 • Adjustment feet with fixed stem and knurled ø30 flat h 7 base

Base realizzata in Polietilene PE con gambo fisso zincato.
Base made of Polyethylene PE with fixed zinc plated stem.

FINITURA Finishing	Altri disponibili/Other available					
	Standard Nero Black 09004	Grigio chiaro Light grey 07035	Grigio scuro Dark grey 07040	Grigio Argentato Silver grey 04251	Argento Silver 09006	Antracite Anthracite 07016



Sede per chiave a brugola per regolazione
Seat for allen key for adjustment

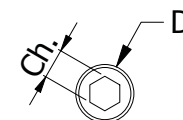
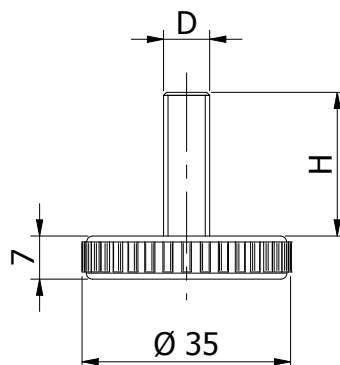
ARTICOLO Item	556/608	556/611	556/620	556/624	556/630	ARTICOLO Item	556/808	556/811	556/812	556/820	556/824	556/840
D	M. 6	M. 6	M. 6	M. 6	M. 6	D	M. 8	M. 8	M. 8	M. 8	M. 8	M. 8
H	8	10	20	24	33	H	8	10	13	18	24	40
PACK	1000	1000	1000	1000	1000	PACK	1500	1500	1000	1000	1000	800

ARTICOLO Item	556/1022	556/1033	556/1038	556/1046	ARTICOLO Item	556/8134	556/8204	556/8244	556/8404	556/10255	556/1546
D	M. 10	M. 10	M. 10	M. 10	D	M. 8	M. 8	M. 8	M. 8	M. 10	M. 10
H	22	33	38	46	H	13	16	24	40	25	44
PACK	1000	800	800	500	CH.	4	4	4	4	5	5
					PACK	1500	1000	1000	800	1000	500


SERIE 567 • Series 567 Piedini di regolazione a gambo fisso con base piatta h 7 zigrinata ø35 • Adjustment feet with fixed stem and knurled ø35 flat h 7 base


Base realizzata in Polietilene PE con gambo fisso zincato.
Base made of Polyethylene PE with fixed zinc plated stem.


FINITURA Finishing	Altri disponibili/Other available					
	Standard Nero Black 09004	Grigio chiaro Light grey 07035	Grigio scuro Dark grey 07040	Grigio Argentato Silver grey 04251	Argento Silver 09006	Antracite Anthracite 07016




Sede per chiave a brugola per regolazione
Seat for allen key for adjustment

ARTICOLO Item	567/608	567/613	567/620	567/624	567/630
D	M. 6	M. 6	M. 6	M. 6	M. 6
H	8	13	17	24	33
PACK 	1000	500	500	500	500

ARTICOLO Item	567/808	567/811	567/813	567/820	567/824	567/840
D	M. 8	M. 8	M. 8	M. 8	M. 8	M. 8
H	8	10	13	18	24	40
PACK 	1000	500	500	500	500	500

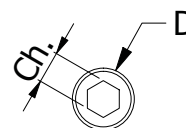
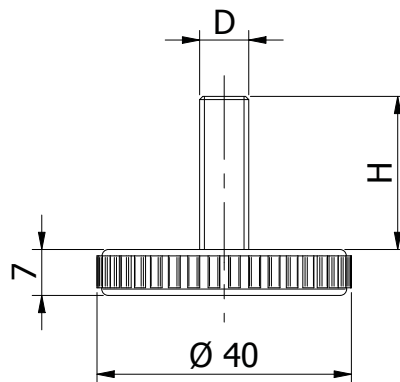
ARTICOLO Item	567/1022	567/1033	567/1038	567/1046
D	M. 10	M. 10	M. 10	M. 10
H	22	33	38	46
PACK 	500	400	400	350

ARTICOLO Item	567/8134	567/8204	567/8244	567/8404	567/10255	567/1546
D	M. 8	M. 8	M. 8	M. 8	M. 10	M. 10
H	13	16	24	40	25	44
CH.	4	4	4	4	5	5
PACK 	1500	500	500	500	500	350


SERIE 568 • Series 568 Piedini di regolazione a gambo fisso con base piatta h 7 zigrinata ø40 • Adjustment feet with fixed stem and knurled ø40 flat h 7 base


Base realizzata in Polietilene PE con gambo fisso zincato.
Base made of Polyethylene PE with fixed zinc plated stem.


FINITURA Finishing	Altri disponibili/Other available					
	Standard Nero Black 09004	Grigio chiaro Light grey 07035	Grigio scuro Dark grey 07040	Grigio Argentato Silver grey 04251	Argento Silver 09006	Antracite Anthracite 07016




Sede per chiave a brugola per regolazione
Seat for allen key for adjustment

ARTICOLO Item	568/608	568/612	568/620	568/624	568/630
D	M. 6	M. 6	M. 6	M. 6	M. 6
H	8	12	20	24	33
PACK 	750	500	500	500	500

ARTICOLO Item	568/808	568/811	568/812	568/820	568/824	568/840
D	M. 8	M. 8	M. 8	M. 8	M. 8	M. 8
H	8	10	12	18	24	40
PACK 	500	500	500	500	500	500

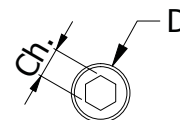
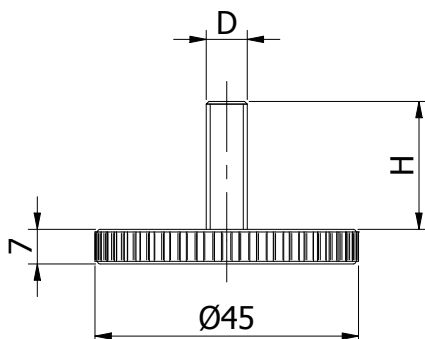
ARTICOLO Item	568/1022	568/1033	568/1038	568/1046
D	M. 10	M. 10	M. 10	M. 10
H	22	33	38	46
PACK 	500	500	500	400

ARTICOLO Item	568/8134	568/8204	568/8244	568/8404	568/10255	568/1546
D	M. 8	M. 8	M. 8	M. 8	M. 10	M. 10
H	13	16	24	40	25	44
CH.	4	4	4	4	5	5
PACK 	1500	500	500	500	500	400

SERIE 589 • Series 589 Piedini di regolazione a gambo fisso con base piatta h 7 zigrinata $\varnothing 45$ • Adjustment feet with fixed stem and knurled $\varnothing 45$ flat h 7 base

Base realizzata in Polietilene PP con gambo fisso zincato.
Base made of Polyethylene PP with fixed zinc plated stem.

FINITURA Finishing	Standard	Altri disponibili/Other available				
	Nero Black 09004	Grigio chiaro Light grey 07035	Grigio scuro Dark grey 07040	Grigio Argentato Silver grey 04251	Argento Silver 09006	Antracite Anthracite 07016



Sede per chiave a brugola per regolazione
Seat for allen key for adjustment

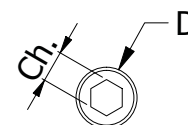
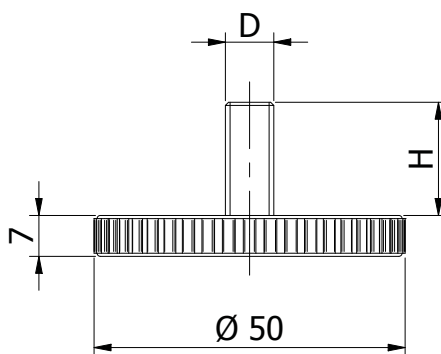
ARTICOLO Item	589/808	589/811	589/813	589/818	589/824	589/840	ARTICOLO Item	589/1022	589/1033	589/1038	589/1046
D	M. 8	M. 8	M. 8	M. 8	M. 8	M. 8	D	M. 10	M. 10	M. 10	M. 10
H	8	11	13	18	24	40	H	22	33	38	46
PACK	500	500	500	500	500	500	PACK	500	400	400	350

ARTICOLO Item	589/8134	589/8204	589/8244	589/8404	589/10255	589/1546
D	M. 8	M. 8	M. 8	M. 8	M. 10	M. 10
H	13	16	24	40	25	44
CH.	4	4	4	4	5	5
PACK	1500	500	500	500	500	350

SERIE 578 • Series 578 Piedini di regolazione a gambo fisso con base piatta h 7 zigrinata $\varnothing 50$ • Adjustment feet with fixed stem and knurled $\varnothing 50$ flat h 7 base

Base realizzata in Polietilene PP con gambo fisso zincato.
Base made of Polyethylene PP with fixed zinc plated stem.

FINITURA Finishing	Standard	Altri disponibili/Other available				
	Nero Black 09004	Grigio chiaro Light grey 07035	Grigio scuro Dark grey 07040	Grigio Argentato Silver grey 04251	Argento Silver 09006	Antracite Anthracite 07016



Sede per chiave a brugola per regolazione
Seat for allen key for adjustment

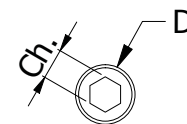
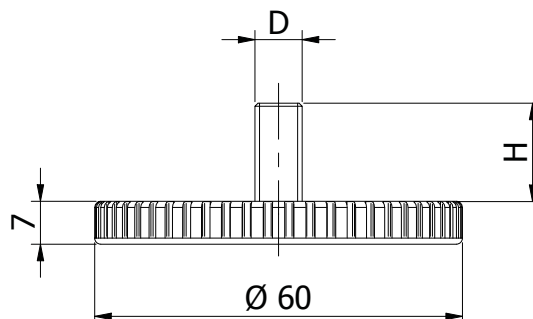
ARTICOLO Item	578/808	578/810	578/813	578/818	578/824	578/840	ARTICOLO Item	578/1022	578/1033	578/1038	578/1046
D	M. 8	M. 8	M. 8	M. 8	M. 8	M. 8	D	M. 10	M. 10	M. 10	M. 10
H	8	10	13	18	24	40	H	22	33	38	46
PACK	500	500	500	500	500	500	PACK	500	500	500	400

ARTICOLO Item	578/8134	578/8184	578/8244	578/8404	578/10255	578/1546
D	M. 8	M. 8	M. 8	M. 8	M. 10	M. 10
H	13	16	24	40	25	44
CH.	4	4	4	4	5	5
PACK	1500	400	500	500	500	400



SERIE 579 • Series 579 Piedini di regolazione a gambo fisso con base piatta h 7 zigrinata ø60 • Adjustment feet with fixed stem and knurled ø60 flat h 7 base


Base realizzata in Polietilene PP con gambo fisso zincato.
Base made of Polyethylene PP with fixed zinc plated stem.

FINITURA Finishing	Altri disponibili/Other available						
	Standard	Grigio chiaro	Grigio scuro	Grigio Argentato	Argento	Antracite	Bianco
	Nero Black 09004	Light grey 07035	Dark grey 07040	Silver grey 04251	Silver 09006	Anthracite 07016	White 09016



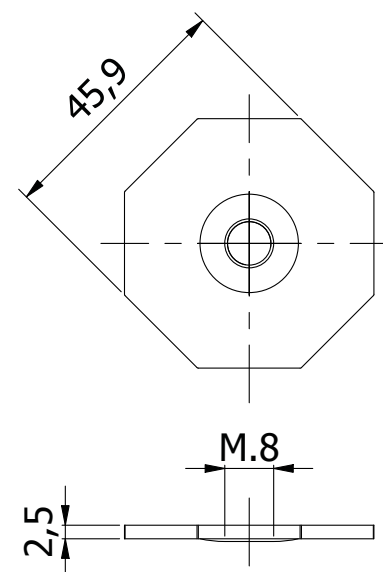
Sede per chiave a brugola per regolazione
Seat for allen key for adjustment

ARTICOLO Item	579/808	579/810	579/813	579/818	579/824	579/840	ARTICOLO Item	579/1022	579/1033	579/1038	579/1046
D	M. 8	M. 8	M. 8	M. 8	M. 8	M. 8	D	M. 10	M. 10	M. 10	M. 10
H	8	10	13	18	24	40	H	22	33	38	46
PACK 	500	500	500	500	250	350	PACK 	250	250	250	250

ARTICOLO Item	579/8134	579/8184	579/8244	579/8404	579/10255	579/1546
D	M. 8	M. 8	M. 8	M. 8	M. 10	M. 10
H	13	16	24	40	25	44
CH.	4	4	4	4	5	5
PACK 	1500	500	250	350	250	250

ARTICOLO 592 • Item 592 Piastra ottagonale di livellamento con filetto M8 • Octagonal leveling plate with M8 thread

Piastra realizzata in lamiera zincata da mm 2,5.
Plate made of mm 2,5 galvanized steel sheet.

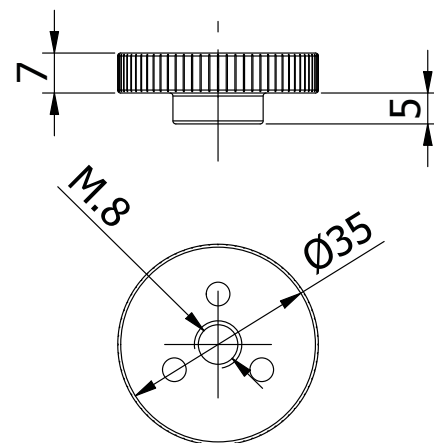


ARTICOLO Item	592
PACK 	1000

ARTICOLO 515/8 • Item 515/8 Ghiera di livellamento ø35 x M8 • Levelling threaded ring ø35 x M8

Piastra realizzata in Polietilene PE.
Plate made of Polyethylene PE.

FINITURA Finishing	Standard	Altri disponibili/Other available					Bianco White 09016
	Nero Black 09004	Grigio chiaro Light grey 07035	Grigio scuro Dark grey 07040	Grigio Argentato Silver grey 04251	Argento Silver 09006	Antracite Anthracite 07016	

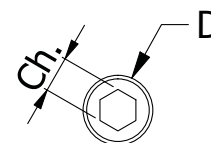
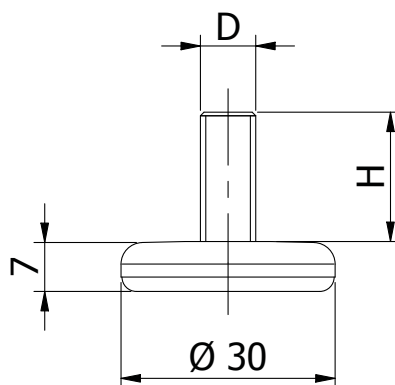


ARTICOLO Item	515/8
PACK	1000

SERIE 1030 • Series 1030 Piedini di regolazione a gambo fisso con base piatta stondata ø30 • Adjustment feet with fixed stem and rounded ø30 flat base

Base realizzata in Polietilene PE con gambo fisso zincato.
Base made of Polyethylene PE with fixed zinc plated stem.

FINITURA Finishing	Standard	Altri disponibili/Other available					Bianco White 09016
	Nero Black 09004	Grigio chiaro Light grey 07035	Grigio scuro Dark grey 07040	Grigio Argentato Silver grey 04251	Argento Silver 09006	Antracite Anthracite 07016	



Sede per chiave a
brugola per regolazione
Seat for allen key for
adjustment

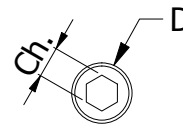
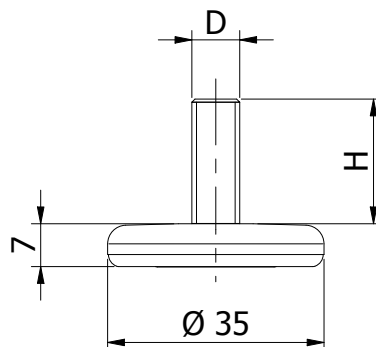
ARTICOLO Item	1030/608	1030/611	1030/620	1030/624	1030/630	ARTICOLO Item	1030/808	1030/810	1030/813	1030/818	1030/824	1030/840
D	M. 6	M. 6	M. 6	M. 6	M. 6	D	M. 8	M. 8	M. 8	M. 8	M. 8	M. 8
H	8	10	20	24	32	H	8	10	13	18	24	40
PACK	1250	1250	1000	800	800	PACK	1250	1250	1250	1000	800	800

ARTICOLO Item	1030/1022	1030/1033	1030/1038	1030/1046	ARTICOLO Item	1030/8134	1030/8184	1030/8244	1030/8404	1030/10255	1030/1546
D	M. 10	M. 10	M. 10	M. 10	D	M. 8	M. 8	M. 8	M. 8	M. 10	M. 10
H	22	33	38	46	H	13	16	24	40	25	44
PACK	800	500	500	500	CH.	4	4	4	4	5	5
					PACK	1500	1000	800	800	800	500



SERIE 1035 • Series 1035 Piedini di regolazione a gambo fisso con base piatta stondata ø35 • Adjustment feet with fixed stem and rounded ø35 flat base


Base realizzata in Polietilene PE con gambo fisso zincato.
Base made of Polyethylene PE with fixed zinc plated stem.

FINITURA Finishing	Standard	Altri disponibili/Other available				
	 Nero Black 09004	 Grigio chiaro Light grey 07035	 Grigio scuro Dark grey 07040	 Grigio Argentato Silver grey 04251	 Argento Silver 09006	 Antracite Anthracite 07016



Sede per chiave a brugola per regolazione
Seat for allen key for adjustment

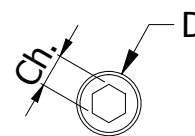
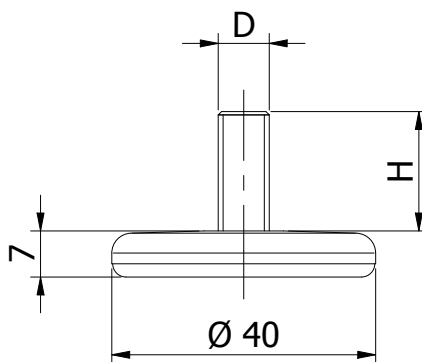
ARTICOLO Item	1035/808	1035/810	1035/813	1035/818	1035/824	1035/840	ARTICOLO Item	1035/1022	1035/1033	1035/1038	1035/1046
D	M. 8	M. 8	M. 8	M. 8	M. 8	M. 8	D	M. 10	M. 10	M. 10	M. 10
H	8	10	13	18	24	40	H	22	33	38	46
PACK 	1250	1250	800	800	800	500	PACK 	800	500	500	500

ARTICOLO Item	1035/8134	1035/8184	1035/8244	1035/8404	1035/10255	1035/1546
D	M. 8	M. 8	M. 8	M. 8	M. 10	M. 10
H	13	16	24	40	25	44
CH.	4	4	4	4	5	5
PACK 	1500	800	800	500	1000	500



SERIE 1040 • Series 1040 Piedini di regolazione a gambo fisso con base piatta stondata ø40 • Adjustment feet with fixed stem and rounded ø40 flat base


Base realizzata in Polietilene PE con gambo fisso zincato.
Base made of Polyethylene PE with fixed zinc plated stem.

FINITURA Finishing	Standard	Altri disponibili/Other available				
	 Nero Black 09004	 Grigio chiaro Light grey 07035	 Grigio scuro Dark grey 07040	 Grigio Argentato Silver grey 04251	 Argento Silver 09006	 Antracite Anthracite 07016



Sede per chiave a brugola per regolazione
Seat for allen key for adjustment

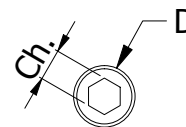
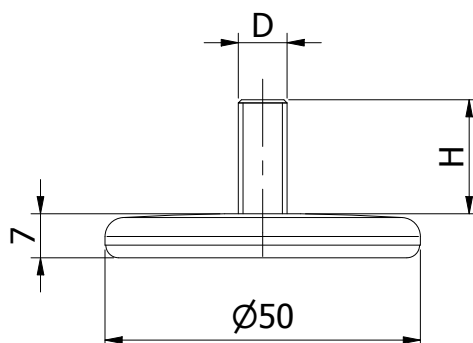
ARTICOLO Item	1040/808	1040/810	1040/812	1040/818	1040/824	1040/840	ARTICOLO Item	1040/1022	1040/1033	1040/1038	1040/1046
D	M. 8	M. 8	M. 8	M. 8	M. 8	M. 8	D	M. 10	M. 10	M. 10	M. 10
H	8	10	13	18	24	40	H	22	33	38	46
PACK 	800	800	500	500	500	500	PACK 	500	500	500	500

ARTICOLO Item	1040/8134	1040/8204	1040/8244	1040/8404	1040/10255	1040/1546
D	M. 8	M. 8	M. 8	M. 8	M. 10	M. 10
H	13	16	24	40	25	44
CH.	4	4	4	4	5	5
PACK 	1500	500	500	500	500	500

SERIE 1050 • Series 1050 Piedini di regolazione a gambo fisso con base piatta stondata ø50 • Adjustment feet with fixed stem and rounded ø50 flat base

Base realizzata in Polietilene PP con gambo fisso zincato.
Base made of Polyethylene PP with fixed zinc plated stem.

FINITURA Finishing	Standard	Altri disponibili/Other available				
	Nero Black 09004	Grigio chiaro Light grey 07035	Grigio scuro Dark grey 07040	Grigio Argentato Silver grey 04251	Argento Silver 09006	Antracite Anthracite 07016



Sede per chiave a brugola per regolazione
Seat for allen key for adjustment

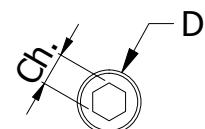
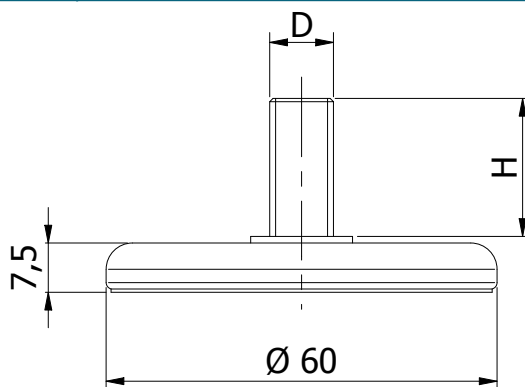
ARTICOLO Item	1050/808	1050/810	1050/813	1050/818	1050/824	1050/840	ARTICOLO Item	1050/1022	1050/1033	1050/1038	1050/1046
D	M. 8	M. 8	M. 8	M. 8	M. 8	M. 8	D	M. 10	M. 10	M. 10	M. 10
H	8	10	13	18	24	40	H	22	33	38	46
PACK	400	400	400	400	400	400	PACK	400	400	400	400

ARTICOLO Item	1050/8134	1050/8204	1050/8244	1050/8404	1050/10255	1050/1546
D	M. 8	M. 8	M. 8	M. 8	M. 10	M. 10
H	13	16	24	40	25	44
CH.	4	4	4	4	5	5
PACK	1500	400	400	400	400	400

SERIE 1060 • Series 1060 Piedini di regolazione a gambo fisso con base piatta stondata ø60 • Adjustment feet with fixed stem and rounded ø60 flat base

Base realizzata in Polietilene PP con gambo fisso zincato.
Base made of Polyethylene PP with fixed zinc plated stem.

FINITURA Finishing	Standard	Altri disponibili/Other available				
	Nero Black 09004	Grigio chiaro Light grey 07035	Grigio scuro Dark grey 07040	Grigio Argentato Silver grey 04251	Argento Silver 09006	Antracite Anthracite 07016



Sede per chiave a brugola per regolazione
Seat for allen key for adjustment

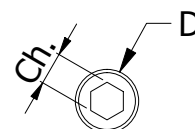
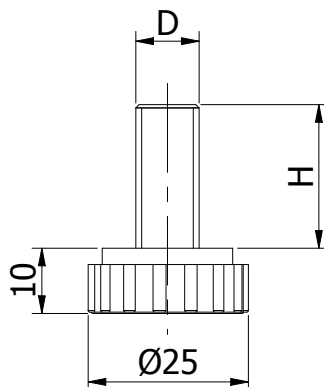
ARTICOLO Item	1060/808	1060/810	1060/813	1060/818	1060/824	1060/840	ARTICOLO Item	1060/1022	1060/1033	1060/1038	1060/1046
D	M. 8	M. 8	M. 8	M. 8	M. 8	M. 8	D	M. 10	M. 10	M. 10	M. 10
H	8	10	13	18	24	40	H	22	33	38	46
PACK	500	500	500	300	250	250	PACK	250	500	500	500

ARTICOLO Item	1060/8134	1060/8184	1060/8244	1060/8404	1060/10255	1060/1546
D	M. 8	M. 8	M. 8	M. 8	M. 10	M. 10
H	13	16	24	40	25	44
CH.	4	4	4	4	5	5
PACK	1500	300	500	500	250	500


SERIE 924 • Series 924 Piedini di regolazione a gambo fisso con base piatta zigrinata ø25 • Adjustment feet with fixed stem and knurled ø25 flat base


Base realizzata in Polietilene PE con gambo fisso zincato.
Base made of Polyethylene PE with fixed zinc plated stem.

FINITURA Finishing	Standard		Altri disponibili/Other available				
	Nero Black 09004	Grigio chiaro Light grey 07035	Grigio scuro Dark grey 07040	Grigio Argentato Silver grey 04251	Argento Silver 09006	Antracite Anthracite 07016	Bianco White 09016



Sede per chiave a brugola per regolazione
Seat for allen key for adjustment

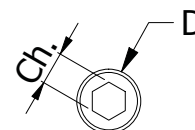
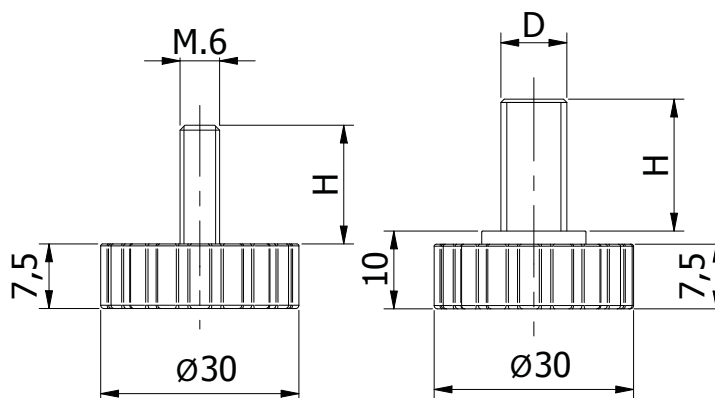
ARTICOLO Item	924/808	924/810	924/813	924/818	924/824	924/840
D	M. 8	M. 8	M. 8	M. 8	M. 8	M. 8
H	8	10	13	18	24	40
PACK 	1000	1000	1000	1000	800	800

ARTICOLO Item	924/8184	924/8244	924/8404
D	M. 8	M. 8	M. 8
H	16	24	40
CH.	4	4	4
PACK 	1000	800	800


SERIE 930 • Series 930 Piedini di regolazione a gambo fisso con base piatta zigrinata ø30 • Adjustment feet with fixed stem and knurled ø30 flat base


Base realizzata in Polietilene PE con gambo fisso zincato.
Base made of Polyethylene PE with fixed zinc plated stem.


FINITURA Finishing	Standard		Altri disponibili/Other available				
	Nero Black 09004	Grigio chiaro Light grey 07035	Grigio scuro Dark grey 07040	Grigio Argentato Silver grey 04251	Argento Silver 09006	Antracite Anthracite 07016	Bianco White 09016




Sede per chiave a brugola per regolazione
Seat for allen key for adjustment

ARTICOLO Item	930/608	930/611	930/620	930/624	930/633
D	M. 6	M. 6	M. 6	M. 6	M. 6
H	8	10	20	24	30
PACK 	1000	1000	1000	1000	1000

ARTICOLO Item	930/808	930/811	930/812	930/818	930/824	930/840
D	M. 8	M. 8	M. 8	M. 8	M. 8	M. 8
H	8	10	13	18	24	40
PACK 	1000	1000	1000	1000	800	700

ARTICOLO Item	930/1022	930/1033	930/1038	930/1046
D	M. 10	M. 10	M. 10	M. 10
H	22	33	38	46
PACK 	800	800	800	800

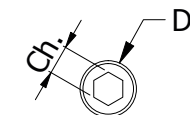
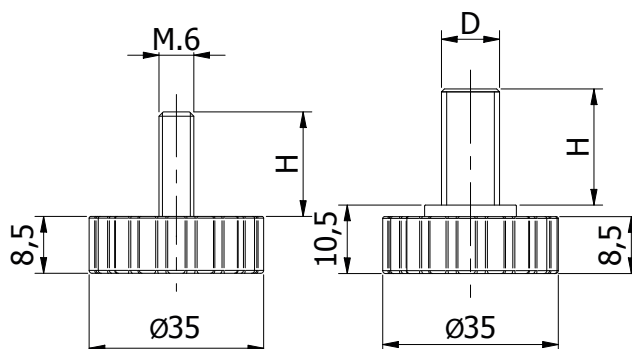
ARTICOLO Item	930/8184	930/8244	930/8404	930/10255	930/1546
D	M. 8	M. 8	M. 8	M. 10	M. 10
H	16	24	40	25	44
CH.	4	4	4	5	5
PACK 	1000	800	700	800	800

SERIE 935 • Series 935 Piedini di regolazione a gambo fisso con base piatta zigrinata ø35 • Adjustment feet with fixed stem and knurled ø35 flat base

Base realizzata in Polietilene PE con gambo fisso zincato.
Base made of Polyethylene PE with fixed zinc plated stem.



FINITURA Finishing	Standard	Altri disponibili/Other available				
	Nero Black 09004	Grigio chiaro Light grey 07035	Grigio scuro Dark grey 07040	Grigio Argentato Silver grey 04251	Argento Silver 09006	Antracite Anthracite 07016



Sede per chiave a brugola per regolazione
Seat for allen key for adjustment

ARTICOLO Item	935/608	935/611	935/620	935/624	935/633	ARTICOLO Item	935/808	935/811	935/813	935/818	935/824	935/840
D	M. 6	M. 6	M. 6	M. 6	M. 6	D	M. 8	M. 8	M. 8	M. 8	M. 8	M. 8
H	8	10	20	24	30	H	8	10	13	18	24	40
PACK	1000	1000	1000	1000	1000	PACK	800	800	800	800	700	500

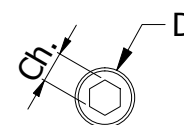
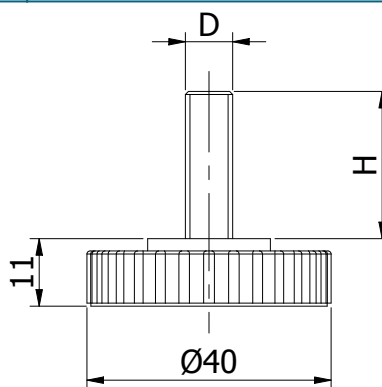
ARTICOLO Item	935/1022	935/1033	935/1038	935/1046	ARTICOLO Item	935/8184	935/8244	935/8404	935/10255	935/1546
D	M. 10	M. 10	M. 10	M. 10	D	M. 8	M. 8	M. 8	M. 10	M. 10
H	22	33	38	46	H	16	24	40	25	44
PACK	700	500	500	500	CH.	4	4	4	5	5
					PACK	800	700	500	700	500

SERIE 940 • Series 940 Piedini di regolazione a gambo fisso con base piatta zigrinata ø40 • Adjustment feet with fixed stem and knurled ø40 flat base

Base realizzata in Polietilene PE con gambo fisso zincato.
Base made of Polyethylene PE with fixed zinc plated stem.



FINITURA Finishing	Standard	Altri disponibili/Other available				
	Nero Black 09004	Grigio chiaro Light grey 07035	Grigio scuro Dark grey 07040	Grigio Argentato Silver grey 04251	Argento Silver 09006	Antracite Anthracite 07016



Sede per chiave a brugola per regolazione
Seat for allen key for adjustment

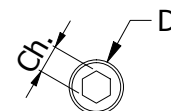
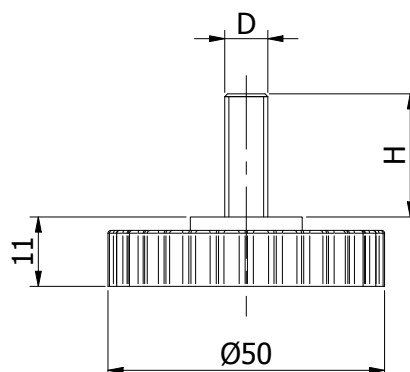
ARTICOLO Item	940/808	940/811	940/813	940/818	940/824	940/840	ARTICOLO Item	940/1022	940/1033	940/1038	940/1046
D	M. 8	M. 8	M. 8	M. 8	M. 8	M. 8	D	M. 10	M. 10	M. 10	M. 10
H	8	10	13	18	24	40	H	22	33	38	46
PACK	500	500	500	500	500	400	PACK	500	500	500	500

ARTICOLO Item	940/8184	940/8244	940/8404	940/10255	940/1546
D	M. 8	M. 8	M. 8	M. 10	M. 10
H	16	24	40	25	44
CH.	4	4	4	5	5
PACK	500	500	400	500	500


SERIE 950 • Series 950 Piedini di regolazione a gambo fisso con base piatta zigrinata ø50 • Adjustment feet with fixed stem and knurled ø50 flat base


Base realizzata in Polietilene PE con gambo fisso zincato.
Base made of Polyethylene PE with fixed zinc plated stem.


FINITURA Finishing	Standard	Altri disponibili/Other available				
	 Nero Black 09004	 Grigio chiaro Light grey 07035	 Grigio scuro Dark grey 07040	 Grigio Argentato Silver grey 04251	 Argento Silver 09006	 Antracite Anthracite 07016



Sede per chiave a brugola per regolazione
Seat for allen key for adjustment

ARTICOLO Item	950/808	950/810	950/812	950/818	950/824	950/840
D	M. 8	M. 8	M. 8	M. 8	M. 8	M. 8
H	8	10	13	18	24	40
PACK 	400	400	400	350	350	300

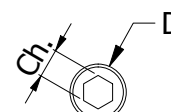
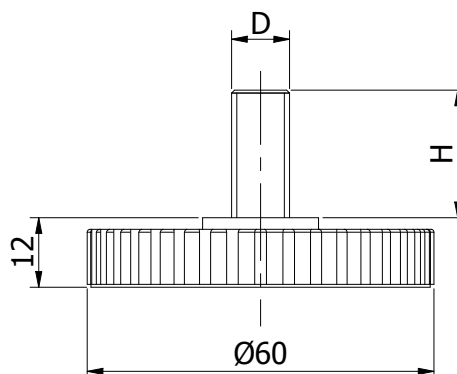
ARTICOLO Item	950/1022	950/1033	950/1038	950/1046
D	M. 10	M. 10	M. 10	M. 10
H	22	33	38	46
PACK 	300	300	300	300

ARTICOLO Item	950/8184	950/8244	950/8404	950/10255	950/1546
D	M. 8	M. 8	M. 8	M. 10	M. 10
H	16	24	40	25	44
CH.	4	4	4	5	5
PACK 	350	350	300	300	300


SERIE 960 • Series 960 Piedini di regolazione a gambo fisso con base piatta zigrinata ø60 • Adjustment feet with fixed stem and knurled ø60 flat base


Base realizzata in Polietilene PE con gambo fisso zincato.
Base made of Polyethylene PE with fixed zinc plated stem.


FINITURA Finishing	Standard	Altri disponibili/Other available				
	 Nero Black 09004	 Grigio chiaro Light grey 07035	 Grigio scuro Dark grey 07040	 Grigio Argentato Silver grey 04251	 Argento Silver 09006	 Antracite Anthracite 07016



Sede per chiave a brugola per regolazione
Seat for allen key for adjustment

ARTICOLO Item	960/808	960/811	960/812	960/818	960/824	960/840
D	M. 8	M. 8	M. 8	M. 8	M. 8	M. 8
H	8	10	13	18	24	40
PACK 	300	300	300	250	200	200

ARTICOLO Item	960/1022	960/1033	960/1038	960/1046
D	M. 10	M. 10	M. 10	M. 10
H	22	33	38	46
PACK 	300	300	300	250

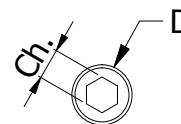
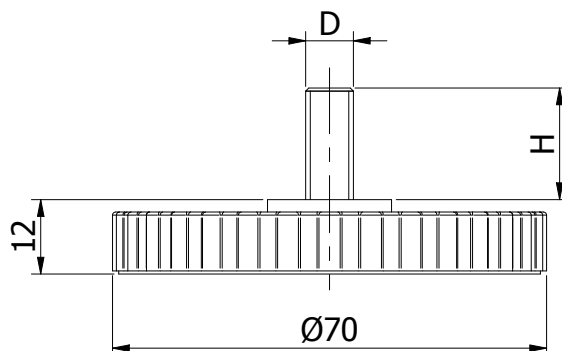
ARTICOLO Item	960/8184	960/8244	960/8404	960/10255	960/1546
D	M. 8	M. 8	M. 8	M. 10	M. 10
H	16	24	40	25	44
CH.	4	4	4	5	5
PACK 	250	200	200	200	250

PIEDINI DI REGOLAZIONE ADJUSTMENT FEET

SERIE 970 • Series 970 Piedini di regolazione a gambo fisso con base piatta zigrinata $\varnothing 70$ • Adjustment feet with fixed stem and knurled $\varnothing 70$ flat base

Base realizzata in Nylon PA6 con gambo fisso zincato.
Base made of Nylon PA6 with fixed zinc plated stem.

FINITURA Finishing	Standard	Altri disponibili/Other available					
	Nero Black 09004	Grigio chiaro Light grey 07035	Grigio scuro Dark grey 07040	Grigio Argentato Silver grey 04251	Argento Silver 09006	Antracite Anthracite 07016	Bianco White 09016



Sede per chiave a brugola per regolazione
Seat for allen key for adjustment

ARTICOLO Item	970/808	970/811	970/812	970/818	970/824	970/840
D	M. 8	M. 8	M. 8	M. 8	M. 8	M. 8
H	8	10	13	18	24	40
PACK	150	150	150	150	150	200

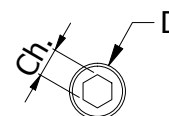
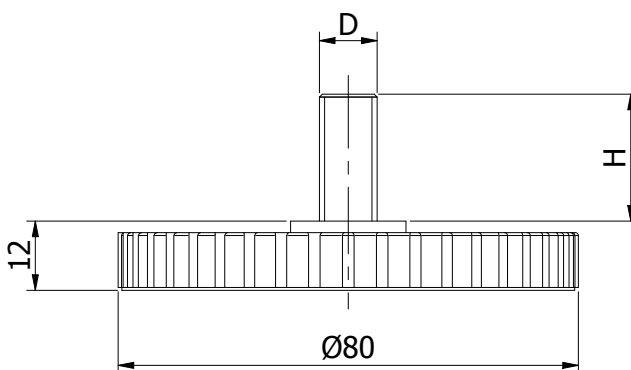
ARTICOLO Item	970/1022	970/1033	970/1038
D	M. 10	M. 10	M. 10
H	22	33	38
PACK	300	300	300

ARTICOLO Item	970/8184	970/8244	970/8404	970/10255
D	M. 8	M. 8	M. 8	M. 10
H	16	24	40	25
CH.	4	4	4	5
PACK	150	150	200	300

SERIE 980 • Series 980 Piedini di regolazione a gambo fisso con base piatta zigrinata $\varnothing 80$ • Adjustment feet with fixed stem and knurled $\varnothing 80$ flat base

Base realizzata in Nylon PA6 con gambo fisso zincato.
Base made of Nylon PA6 with fixed zinc plated stem.

FINITURA Finishing	Standard	Altri disponibili/Other available					
	Nero Black 09004	Grigio chiaro Light grey 07035	Grigio scuro Dark grey 07040	Grigio Argentato Silver grey 04251	Argento Silver 09006	Antracite Anthracite 07016	Bianco White 09016



Sede per chiave a brugola per regolazione
Seat for allen key for adjustment

ARTICOLO Item	980/808	980/811	980/813	980/818	980/824	980/840
D	M. 8	M. 8	M. 8	M. 8	M. 8	M. 8
H	8	10	13	18	24	40
PACK	500	500	500	500	500	500

ARTICOLO Item	980/1022	980/1033	980/1038
D	M. 10	M. 10	M. 10
H	22	33	38
PACK	500	250	250

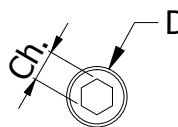
ARTICOLO Item	980/8184	980/8244	980/8404	980/10255
D	M. 8	M. 8	M. 8	M. 10
H	16	24	40	25
CH.	4	4	4	5
PACK	500	500	500	500

SERIE 1031 • Series 1031

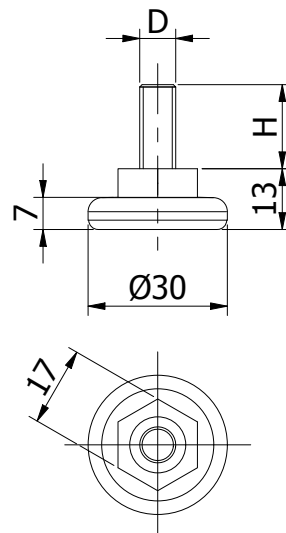
Piedini di regolazione a gambo fisso con base piatta stondata ø30 ed esagono da 17
Adjustment feet with fixed stem and rounded ø30 flat base with mm 17 hexagon


Base realizzata in Polietilene PE con gambo fisso zincato.
Base made of Polyethylene PE with fixed zinc plated stem.


FINITURA Finishing	Altri disponibili/Other available						
	Standard	Grigio chiaro	Grigio scuro	Grigio Argentato	Argento	Antracite	Bianco
	Nero Black 09004	Grigio chiaro Light grey 07035	Grigio scuro Dark grey 07040	Grigio Argentato Silver grey 04251	Argento Silver 09006	Antracite Anthracite 07016	Bianco White 09016




Sede per chiave a brugola per regolazione
Seat for allen key for adjustment



ARTICOLO Item	1031/812	1031/818	1031/834
D	M. 8	M. 8	M. 8
H	12	18	34
PACK 	500	500	800

ARTICOLO Item	1031/1014	1031/1027	1031/1040
D	M. 10	M. 10	M. 10
H	14	27	40
PACK 	500	500	500

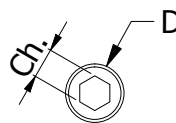
ARTICOLO Item	1031/8124	1031/8184	1031/8344	1031/1016	1031/1046
D	M. 8	M. 8	M. 8	M. 10	M. 10
H	12	18	34	16	40
CH.	4	4	4	5	5
PACK 	500	500	800	500	500

SERIE 1036 • Series 1036

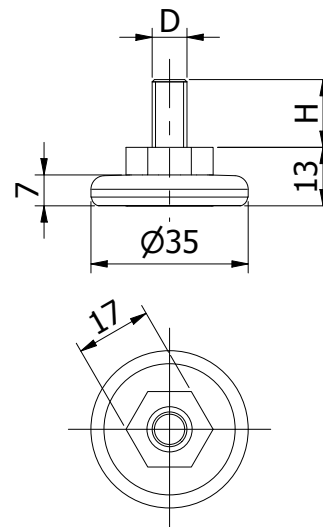
Piedini di regolazione a gambo fisso con base piatta stondata ø35 ed esagono da 17
Adjustment feet with fixed stem and rounded ø35 flat base with mm 17 hexagon


Base realizzata in Polietilene PE con gambo fisso zincato.
Base made of Polyethylene PE with fixed zinc plated stem.


FINITURA Finishing	Altri disponibili/Other available						
	Standard	Grigio chiaro	Grigio scuro	Grigio Argentato	Argento	Antracite	Bianco
	Nero Black 09004	Grigio chiaro Light grey 07035	Grigio scuro Dark grey 07040	Grigio Argentato Silver grey 04251	Argento Silver 09006	Antracite Anthracite 07016	Bianco White 09016




Sede per chiave a brugola per regolazione
Seat for allen key for adjustment



ARTICOLO Item	1036/812	1036/818	1036/834
D	M. 8	M. 8	M. 8
H	12	18	34
PACK 	500	500	500

ARTICOLO Item	1036/1014	1036/1027	1036/1040
D	M. 10	M. 10	M. 10
H	14	27	40
PACK 	500	500	500

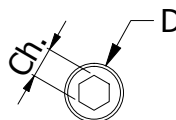
ARTICOLO Item	1036/8124	1036/8184	1036/8344	1036/1016	1036/1046
D	M. 8	M. 8	M. 8	M. 10	M. 10
H	12	18	34	16	40
CH.	4	4	4	5	5
PACK 	500	500	500	500	500

SERIE 1041 • Series 1041

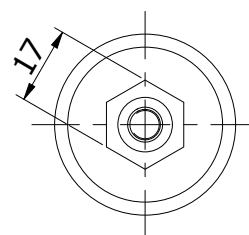
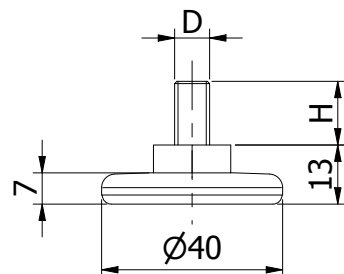
Piedini di regolazione a gambo fisso con base piatta stondata ø40 ed esagono da 17
Adjustment feet with fixed stem and rounded ø40 flat base with mm 17 hexagon

Base realizzata in Polietilene PE con gambo fisso zincato.
Base made of Polyethylene PE with fixed zinc plated stem.

FINITURA Finishing	Altri disponibili/Other available							
	Standard	Nero Black 09004	Grigio chiaro Light grey 07035	Grigio scuro Dark grey 07040	Grigio Argentato Silver grey 04251	Argento Silver 09006	Antracite Anthracite 07016	Bianco White 09016



Sede per chiave a brugola per regolazione
Seat for allen key for adjustment



ARTICOLO Item	1041/812	1041/818	1041/834
D	M. 8	M. 8	M. 8
H	12	18	34
PACK	500	500	500

ARTICOLO Item	1041/1014	1041/1027	1041/1040
D	M. 10	M. 10	M. 10
H	14	27	40
PACK	500	500	500

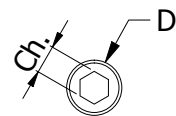
ARTICOLO Item	1041/8124	1041/8184	1041/8344	1041/1016	1041/1046
D	M. 8	M. 8	M. 8	M. 10	M. 10
H	12	18	34	16	40
CH.	4	4	4	5	5
PACK	500	500	500	500	500

SERIE 1051 • Series 1051

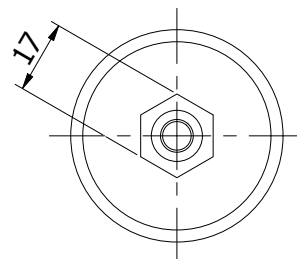
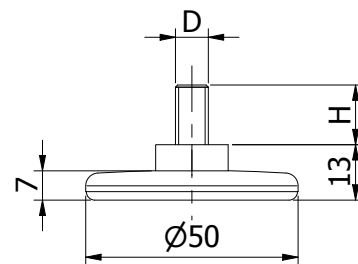
Piedini di regolazione a gambo fisso con base piatta stondata ø50 ed esagono da 17
Adjustment feet with fixed stem and rounded ø50 flat base with mm 17 hexagon

Base realizzata in Polietilene PE con gambo fisso zincato.
Base made of Polyethylene PE with fixed zinc plated stem.

FINITURA Finishing	Altri disponibili/Other available							
	Standard	Nero Black 09004	Grigio chiaro Light grey 07035	Grigio scuro Dark grey 07040	Grigio Argentato Silver grey 04251	Argento Silver 09006	Antracite Anthracite 07016	Bianco White 09016



Sede per chiave a brugola per regolazione
Seat for allen key for adjustment



ARTICOLO Item	1051/812	1051/818	1051/834
D	M. 8	M. 8	M. 8
H	12	18	34
PACK	400	400	400

ARTICOLO Item	1051/1014	1051/1027	1051/1040
D	M. 10	M. 10	M. 10
H	14	27	40
PACK	400	400	400

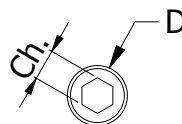
ARTICOLO Item	1051/8124	1051/8184	1051/8344	1051/1016	1051/1046
D	M. 8	M. 8	M. 8	M. 10	M. 10
H	12	18	34	16	40
CH.	4	4	4	5	5
PACK	400	400	400	400	400

SERIE 1061 • Series 1061

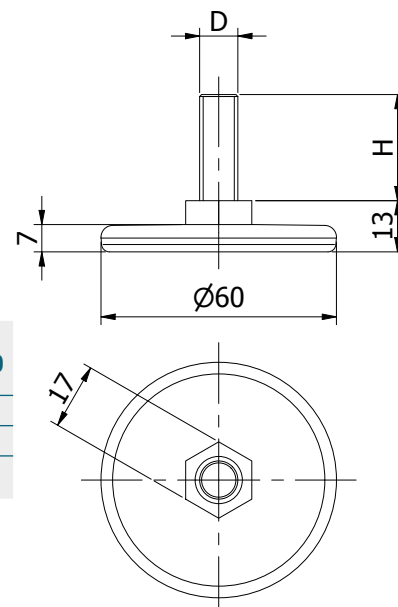
Piedini di regolazione a gambo fisso con base piatta stondata ø60 ed esagono da 17
Adjustment feet with fixed stem and rounded ø60 flat base with mm 17 hexagon


Base realizzata in Polietilene PE con gambo fisso zincato.
Base made of Polyethylene PE with fixed zinc plated stem.


FINITURA Finishing	Standard	Altri disponibili/Other available					
	 Nero Black 09004	 Grigio chiaro Light grey 07035	 Grigio scuro Dark grey 07040	 Grigio Argentato Silver grey 04251	 Argento Silver 09006	 Antracite Anthracite 07016	 Bianco White 09016




Sede per chiave a brugola per regolazione
Seat for allen key for adjustment



ARTICOLO Item	1061/812	1061/818	1061/834
D	M. 8	M. 8	M. 8
H	12	18	34
PACK 	250	250	250

ARTICOLO Item	1061/1014	1061/1027	1061/1040
D	M. 10	M. 10	M. 10
H	14	27	40
PACK 	250	250	250

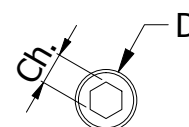
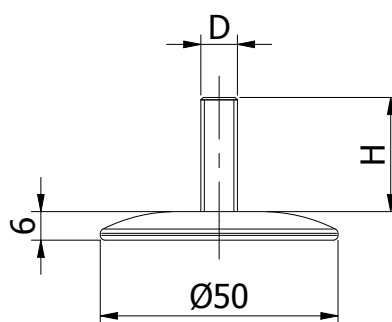
ARTICOLO Item	1061/8124	1061/8184	1061/8344	1061/1016	1061/1046
D	M. 8	M. 8	M. 8	M. 10	M. 10
H	12	18	34	16	40
CH.	4	4	4	5	5
PACK 	250	250	250	250	250

SERIE 145 • Series 145


Piedini di regolazione a gambo fisso con base curva stondata ø50 • Adjustment feet with fixed stem and curved ø50 flat base


Base realizzata in Nylon PA6 con gambo fisso zincato.
Base made of Nylon PA6 with fixed zinc plated stem.


FINITURA Finishing	Standard	Altri disponibili/Other available					
	 Nero Black 09004	 Grigio chiaro Light grey 07035	 Grigio scuro Dark grey 07040	 Grigio Argentato Silver grey 04251	 Argento Silver 09006	 Antracite Anthracite 07016	 Bianco White 09016



Sede per chiave a brugola per regolazione
Seat for allen key for adjustment

ARTICOLO Item	145/808	145/810	145/813	145/818	145/824	145/840
D	M. 8	M. 8	M. 8	M. 8	M. 8	M. 8
H	8	10	13	18	24	40
PACK 	400	400	400	400	400	400

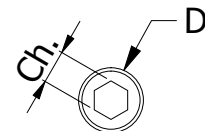
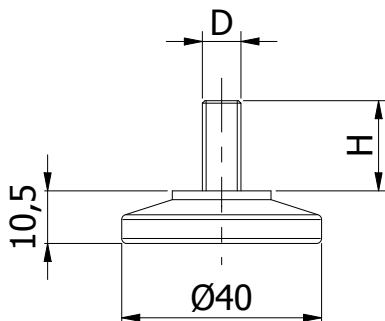
ARTICOLO Item	145/1022	145/1033	145/1038	145/1046
D	M. 10	M. 10	M. 10	M. 10
H	22	33	38	46
PACK 	400	350	350	300

ARTICOLO Item	145/8184	145/8244	145/8404	145/10255	145/1546
D	M. 8	M. 8	M. 8	M. 10	M. 10
H	18	24	40	25	44
CH.	4	4	4	5	5
PACK 	400	400	400	400	300

SERIE 580 • Series 580 Piedini di regolazione a gambo fisso con base conica ø40 • Adjustment feet with fixed stem and ø40 conic base

Base realizzata in Nylon PA6 con gambo fisso zincato.
Base made of Nylon PA6 with fixed zinc plated stem.

FINITURA Finishing	Standard	Altri disponibili/Other available				
	Nero Black 09004	Grigio chiaro Light grey 07035	Grigio scuro Dark grey 07040	Grigio Argentato Silver grey 04251	Argento Silver 09006	Antracite Anthracite 07016



Sede per chiave a brugola per regolazione
Seat for allen key for adjustment

ARTICOLO Item	580/815	580/820	580/835
D	M. 8	M. 8	M. 8
H	15	20	35
PACK	400	400	400

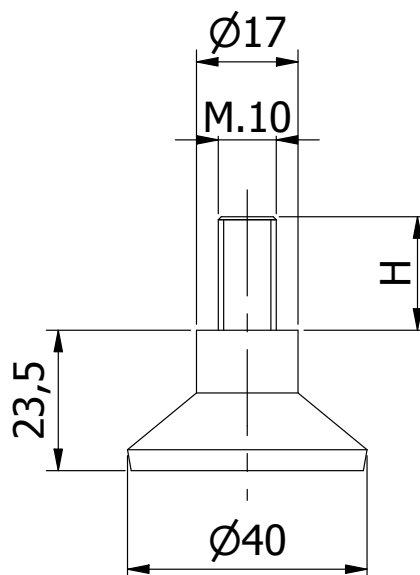
ARTICOLO Item	580/1015	580/1030	580/1040	580/1044
D	M. 10	M. 10	M. 10	M. 10
H	15	31	40	44
PACK	400	400	400	400

ARTICOLO Item	580/8154	580/8204	580/8354	580/1522	580/1544
D	M. 8	M. 8	M. 8	M. 10	M. 10
H	15	20	35	22	42
CH.	4	4	4	5	5
PACK	400	400	400	400	400

SERIE 581 • Series 581 Piedini di regolazione a gambo fisso con base conica ø40 • Adjustment feet with fixed stem and ø40 conic base

Base realizzata in Nylon PA6 con gambo fisso zincato.
Base made of Nylon PA6 with fixed zinc plated stem.

FINITURA Finishing	Standard	Altri disponibili/Other available				
	Nero Black 09004	Grigio chiaro Light grey 07035	Grigio scuro Dark grey 07040	Grigio Argentato Silver grey 04251	Argento Silver 09006	Antracite Anthracite 07016

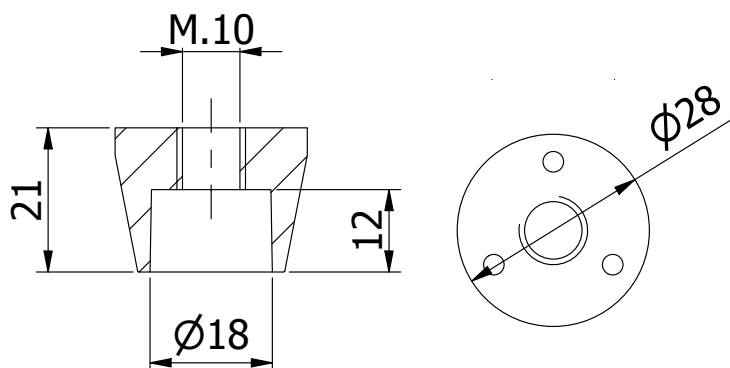



ARTICOLO Item	581/1020	581/1035
D	M. 10	M. 10
H	19	35
PACK	400	400

ARTICOLO 582 • Item 582 Cannotto di contrasto M.10 • *M.10 contrast steerer*

Cannotto realizzato in Nylon PA6.
Steerer made of Nylon PA6.

FINITURA Finishing	Standard		Altri disponibili/Other available				
	Nero Black 09004	Grigio chiaro Light grey 07035	Grigio scuro Dark grey 07040	Grigio Argentato Silver grey 04251	Argento Silver 09006	Antracite Anthracite 07016	Bianco White 09016

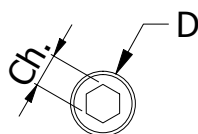


ARTICOLO Item	582
PACK 	1000

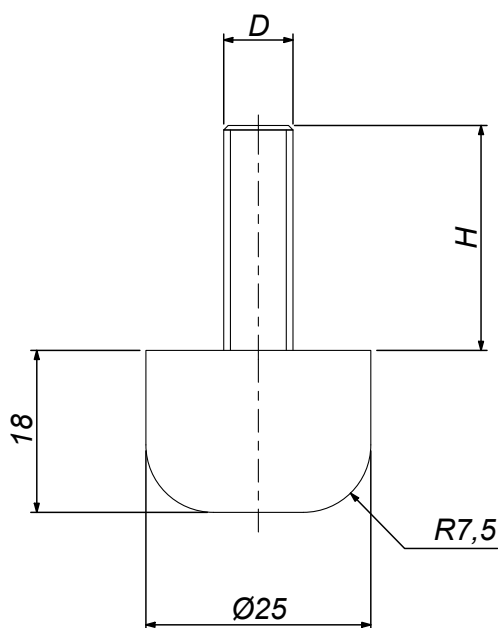
SERIE 070 • Series 070 Piedini di regolazione a gambo fisso con base emisferica ø25 • *Adjustment feet with fixed stem and hemispheric ø25 base*

Base realizzata in Nylon PA6 con gambo fisso zincato.
Base made of Nylon PA6 with fixed zinc plated stem.



FINITURA Finishing	Standard		Altri disponibili/Other available				
	Nero Black 09004	Grigio chiaro Light grey 07035	Grigio scuro Dark grey 07040	Grigio Argentato Silver grey 04251	Argento Silver 09006	Antracite Anthracite 07016	Bianco White 09016



Sede per chiave a brugola per regolazione
Seat for allen key for adjustment



ARTICOLO Item	070/620	070/624	070/630	ARTICOLO Item	070/811	070/813	070/818	070/824	070/840
D	M. 6	M. 6	M. 6	D	M. 8	M. 8	M. 8	M. 8	M. 8
H	20	24	33	H	10	13	18	24	40
PACK 	1000	1000	1000	PACK 	1000	1000	1000	1000	800

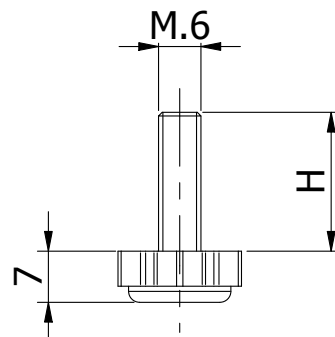
ARTICOLO Item	070/1022	070/1033	070/1038	070/1046	ARTICOLO Item	070/8184	070/8244	070/8404	070/10255	070/1546
D	M. 10	M. 10	M. 10	M. 10	D	M. 8	M. 8	M. 8	M. 10	M. 10
H	22	33	38	46	H	18	24	40	25	46
PACK 	500	800	800	800	CH.	4	4	4	5	5
					PACK 	1000	1000	800	500	500

SERIE 121 • Series 121

Piedini di regolazione a gambo fisso con base esagonale da 17 • Adjustment feet with fixed stem and hexagonal mm 17 base

Base realizzata in Polietilene PE con gambo fisso zincato.
Base made of Polyethylene PE with fixed zinc plated stem.

FINITURA Finishing	Standard	Altri disponibili/Other available				
	Nero Black 09004	Grigio chiaro Light grey 07035	Grigio scuro Dark grey 07040	Grigio Argentato Silver grey 04251	Argento Silver 09006	Antracite Anthracite 07016



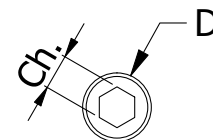
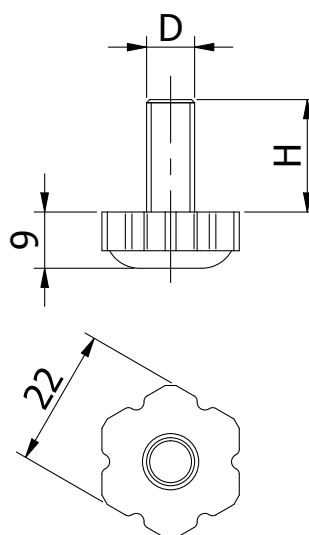
ARTICOLO Item	121/608	121/611	121/617	121/620	121/624
D	M. 6	M. 6	M. 6	M. 6	M. 6
H	7	9	16	19	24
PACK	3000	3000	2500	2000	2000

SERIE 122 • Series 122

Piedini di regolazione a gambo fisso con base esagonale da 22 • Adjustment feet with fixed stem and hexagonal mm 22 base

Base realizzata in Polietilene PE con gambo fisso zincato.
Base made of Polyethylene PE with fixed zinc plated stem.

FINITURA Finishing	Standard	Altri disponibili/Other available				
	Nero Black 09004	Grigio chiaro Light grey 07035	Grigio scuro Dark grey 07040	Grigio Argentato Silver grey 04251	Argento Silver 09006	Antracite Anthracite 07016



Sede per chiave a brugola per regolazione
Seat for allen key for adjustment

ARTICOLO Item	122/611	122/617	122/620	122/624	122/630
D	M. 6	M. 6	M. 6	M. 6	M. 6
H	10	17	20	24	33
PACK	1000	1000	1000	1000	1000

ARTICOLO Item	122/808	122/811	122/813	122/818	122/824	122/840
D	M. 8	M. 8	M. 8	M. 8	M. 8	M. 8
H	8	10	13	18	24	40
PACK	1500	1500	1500	1500	1000	800

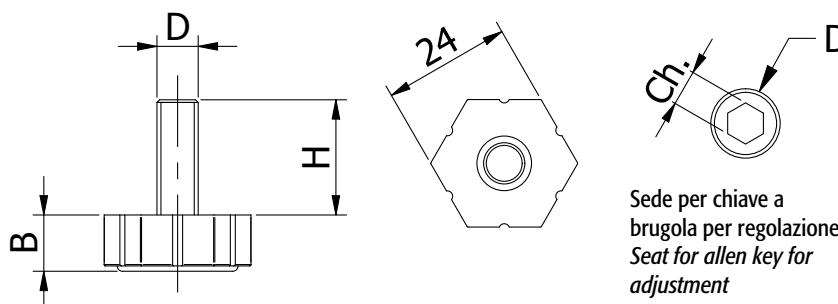
ARTICOLO Item	122/1022	122/1033	122/1038	122/1046
D	M. 10	M. 10	M. 10	M. 10
H	22	33	38	46
PACK	1000	700	500	500


ARTICOLO Item	122/8134	122/8184	122/8244	122/8404	122/10255	122/1546
D	M. 8	M. 8	M. 8	M. 8	M. 10	M. 10
H	13	16	24	40	25	44
CH.	4	4	4	4	5	5
PACK	1500	1500	1000	800	1000	500


SERIE 486 • Series 486 Piedini di regolazione a gambo fisso con base esagonale da 24 • Adjustment feet with fixed stem and hexagonal mm 24 base


Base realizzata in Polietilene PE con gambo fisso zincato.
Base made of Polyethylene PE with fixed zinc plated stem.

FINITURA Finishing	Standard		Altri disponibili/Other available			
	Nero Black 09004	Grigio chiaro Light grey 07035	Grigio scuro Dark grey 07040	Grigio Argentato Silver grey 04251	Argento Silver 09006	Antracite Anthracite 07016



ARTICOLO Item	486/808	486/811	486/813	486/818	486/824	486/840
D	M. 8	M. 8	M. 8	M. 8	M. 8	M. 8
H	8	10	13	18	24	40
B	9	9	9	9	9	9
PACK 	1000	1000	1000	1000	1000	1000

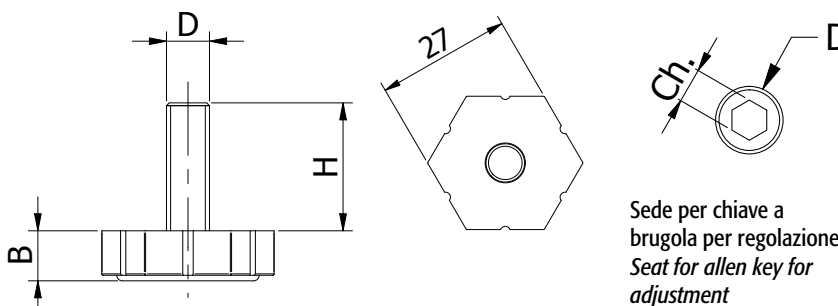
ARTICOLO Item	486/1022	486/1033	486/1038	486/1046
D	M. 10	M. 10	M. 10	M. 10
H	22	33	38	46
B	10,5	10,5	10,5	10,5
PACK 	1000	1000	500	500


ARTICOLO Item	486/8164	486/8244	486/8404	486/10255	486/1546
D	M. 8	M. 8	M. 8	M. 10	M. 10
H	16	24	40	25	44
CH.	4	4	4	5	5
B	9	9	9	10,5	10,5
PACK 	1000	1000	1000	1000	500


SERIE 487 • Series 487 Piedini di regolazione a gambo fisso con base esagonale da 27 • Adjustment feet with fixed stem and hexagonal mm 27 base


Base realizzata in Polietilene PE con gambo fisso zincato.
Base made of Polyethylene PE with fixed zinc plated stem.

FINITURA Finishing	Standard		Altri disponibili/Other available			
	Nero Black 09004	Grigio chiaro Light grey 07035	Grigio scuro Dark grey 07040	Grigio Argentato Silver grey 04251	Argento Silver 09006	Antracite Anthracite 07016



ARTICOLO Item	487/808	487/811	487/813	487/818	487/824	487/840
D	M. 8	M. 8	M. 8	M. 8	M. 8	M. 8
H	8	10	13	18	24	40
B	9	9	9	9	9	9
PACK 	1000	1000	1000	1000	500	500

ARTICOLO Item	487/1022	487/1033	487/1038	487/1046
D	M. 10	M. 10	M. 10	M. 10
H	22	33	38	46
B	10,5	10,5	10,5	10,5
PACK 	500	500	500	500

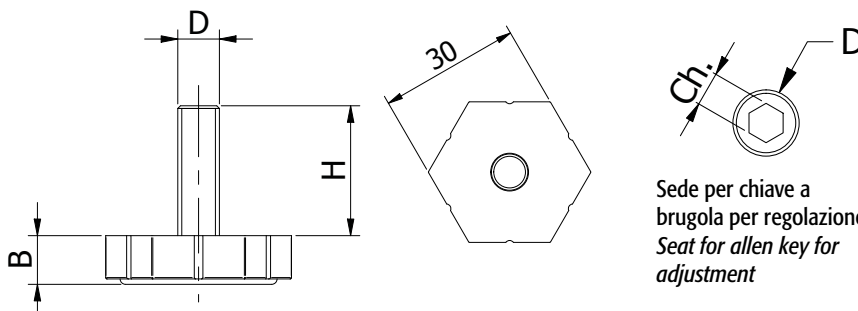
ARTICOLO Item	487/8164	487/8244	487/8404	487/10255	487/1546
D	M. 8	M. 8	M. 8	M. 10	M. 10
H	16	24	40	25	44
CH.	4	4	4	5	5
B	9	9	9	10,5	10,5
PACK 	1000	500	500	500	500

SERIE 488 • Series 488 Piedini di regolazione a gambo fisso con base esagonale da 30 • Adjustment feet with fixed stem and hexagonal mm 30 base

Base realizzata in Polietilene PE con gambo fisso zincato.
Base made of Polyethylene PE with fixed zinc plated stem.



FINITURA Finishing	Standard	Altri disponibili/Other available				
	Nero Black 09004	Grigio chiaro Light grey 07035	Grigio scuro Dark grey 07040	Grigio Argentato Silver grey 04251	Argento Silver 09006	Antracite Anthracite 07016



ARTICOLO Item	488/808	488/811	488/813	488/818	488/824	488/840	ARTICOLO Item	488/1022	488/1033	488/1038	488/1046
D	M. 8	M. 8	M. 8	M. 8	M. 8	M. 8	D	M. 10	M. 10	M. 10	M. 10
H	8	10	13	18	24	40	H	22	33	38	46
B	9	9	9	9	9	9	B	10,5	10,5	10,5	10,5
PACK	800	800	800	800	800	800	PACK	500	500	500	500

ARTICOLO Item	488/8184	488/8244	488/8404	488/10255	488/1646
D	M. 8	M. 8	M. 8	M. 10	M. 10
H	16	24	40	25	44
CH.	4	4	4	5	5
B	9	9	9	10,5	10,5
PACK	800	800	800	500	500

SERIE 825 • Series 825 Piedini di regolazione a gambo girevole con base piatta stondata ø25 • Adjustment feet with rotating stem and rounded ø25 flat base

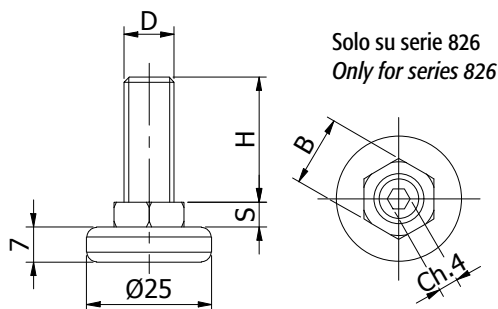
Base realizzata in Nylon PA6 con gambo girevole zincato.
Base made of Nylon PA6 with rotating zinc plated stem.



Serie 825
Series 825

Serie 826
Series 826

FINITURA Finishing	Standard	Altri disponibili/Other available				
	Nero Black 09004	Grigio chiaro Light grey 07035	Grigio scuro Dark grey 07040	Grigio Argentato Silver grey 04251	Argento Silver 09006	Antracite Anthracite 07016



ARTICOLO Item	825/820	825/840	825/850	ARTICOLO Item	825/1025	825/1040	825/1060	825/1070	825/1100	825/1740	825/1780
D	M. 8	M. 8	M. 8	D	M. 10	M. 10	M. 10	M. 10	M. 10	M. 10	M. 10
H	20	40	50	H	25	40	60	70	100	40	80
S	5	5	5	S	5	5	5	5	5	5,5	5,5
B	13	13	13	B	14	14	14	14	14	17	17
PACK	1000	500	500	PACK	1000	500	350	350	350	350	350

ARTICOLO Item	826/844	826/854	826/134	826/144	826/164
D	M. 8	M. 8	M. 10	M. 10	M. 10
H	40	50	30	40	60
S	5	5	5	5	5
B	13	13	14	14	14
PACK	500	500	500	500	500

SERIE 835 • Series 835 Piedini di regolazione a gambo girevole con base conica ø35 • Adjustment feet with rotating stem and conic ø35 base

Base realizzata in Nylon PA6 con gambo girevole zincato.
Base made of Nylon PA6 with rotating zinc plated stem.

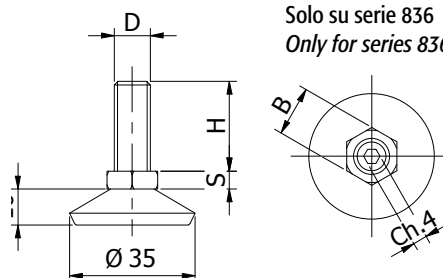
FINITURA Finishing	Standard	Altri disponibili/Other available				
	Nero Black 09004	Grigio chiaro Light grey 07035	Grigio scuro Dark grey 07040	Grigio Argentato Silver grey 04251	Argento Silver 09006	Antracite Anthracite 07016





Serie 835
Series 835





Serie 836
Series 836



ARTICOLO Item	835/820	835/840	835/850
D	M. 8	M. 8	M. 8
H	20	40	50
S	5	5	5
B	13	13	13
PACK 	500	500	500

ARTICOLO Item	835/1020	835/1040	835/1060	835/1070	835/1100	835/1740	835/1780
D	M. 10	M. 10	M. 10	M. 10	M. 10	M. 10	M. 10
H	25	40	60	70	100	40	80
S	5	5	5	5	5	5,5	5,5
B	14	14	14	14	14	17	17
PACK 	500	500	500	400	350	500	400

ARTICOLO Item	835/1240	835/1260
D	M. 12	M. 12
H	40	60
S	8	8
B	19	19
PACK 	500	500

ARTICOLO Item	836/844	836/854	836/134	836/144	836/164
D	M. 8	M. 8	M. 10	M. 10	M. 10
H	40	50	30	40	60
S	5	5	5	5	5
B	13	13	14	14	14
PACK 	500	500	500	500	500

SERIE 840 • Series 840 Piedini di regolazione a gambo girevole con base conica ø40 • Adjustment feet with rotating stem and conic ø40 base

Base realizzata in Nylon PA6 con gambo girevole zincato.
Base made of Nylon PA6 with rotating zinc plated stem.

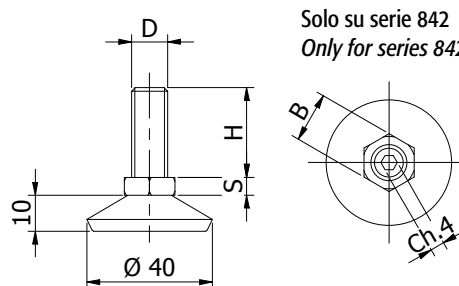
FINITURA Finishing	Standard	Altri disponibili/Other available				
	Nero Black 09004	Grigio chiaro Light grey 07035	Grigio scuro Dark grey 07040	Grigio Argentato Silver grey 04251	Argento Silver 09006	Antracite Anthracite 07016





Serie 840
Series 840





Serie 842
Series 842



ARTICOLO Item	840/820	840/840	840/850
D	M. 8	M. 8	M. 8
H	20	40	50
S	5	5	5
B	13	13	13
PACK 	500	500	300

ARTICOLO Item	840/1025	840/1040	840/1060	840/1070	840/1100	840/1740	840/1780
D	M. 10	M. 10	M. 10	M. 10	M. 10	M. 10	M. 10
H	25	40	60	70	100	40	80
S	5	5	5	5	5	5,5	5,5
B	14	14	14	14	14	17	17
PACK 	500	500	350	350	350	500	250

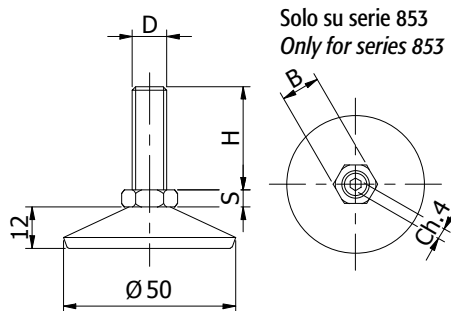
ARTICOLO Item	840/1240	840/1260
D	M. 12	M. 12
H	40	60
S	8	8
B	19	19
PACK 	400	300

ARTICOLO Item	842/844	842/854	842/134	842/144	842/164
D	M. 8	M. 8	M. 10	M. 10	M. 10
H	40	50	30	40	60
S	5	5	5	5	5
B	13	13	14	14	14
PACK 	500	500	500	500	500

SERIE 850 • Series 850 Piedini di regolazione a gambo girevole con base conica ø50 • Adjustment feet with rotating stem and conic ø50 base

Base realizzata in Nylon PA6 con gambo girevole zincato.
Base made of Nylon PA6 with rotating zinc plated stem.

FINITURA Finishing	Standard	Altri disponibili/Other available				
	Nero Black 09004	Grigio chiaro Light grey 07035	Grigio scuro Dark grey 07040	Grigio Argentato Silver grey 04251	Argento Silver 09006	Antracite Anthracite 07016



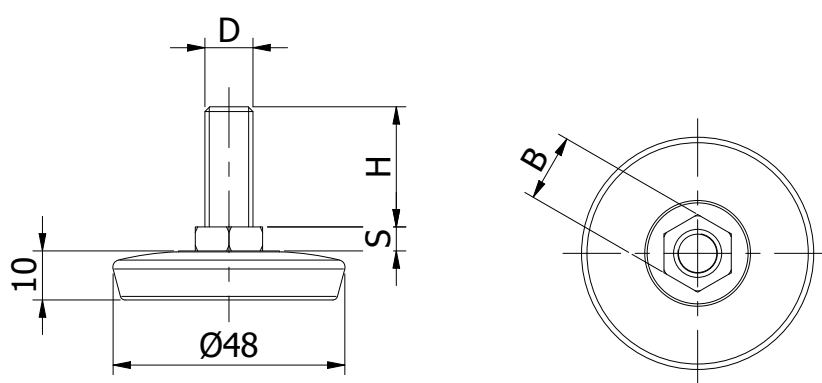
ARTICOLO Item	850/820	850/840	850/850	ARTICOLO Item	850/1025	850/1040	850/1060	850/1070	850/1100	850/1740	850/1780
D	M. 8	M. 8	M. 8	D	M. 10	M. 10	M. 10	M. 10	M. 10	M. 10	M. 10
H	20	40	50	H	25	40	60	70	100	40	80
S	5	5	5	S	5	5	5	5	5	5,5	5,5
B	13	13	13	B	14	14	14	14	14	17	17
PACK	300	300	250	PACK	300	300	250	250	250	300	300

ARTICOLO Item	850/1240	850/1260	ARTICOLO Item	853/844	853/854	853/134	853/144	853/164
D	M. 12	M. 12	D	M. 8	M. 8	M. 10	M. 10	M. 10
H	40	60	H	40	50	30	40	60
S	8	8	S	5	5	5	5	5
B	19	19	B	13	13	14	14	14
PACK	300	250	PACK	500	500	500	500	500

SERIE 652 • Series 652 Piedini di regolazione a gambo girevole con base curva stondata ø48 • Adjustment feet with rotating stem and rounded ø48 curved base

Base realizzata in Nylon PA6 con gambo girevole zincato.
Base made of Nylon PA6 with rotating zinc plated stem.

FINITURA Finishing	Standard	Altri disponibili/Other available				
	Nero Black 09004	Grigio chiaro Light grey 07035	Grigio scuro Dark grey 07040	Grigio Argentato Silver grey 04251	Argento Silver 09006	Antracite Anthracite 07016



ARTICOLO Item	652/820	652/840	652/850	ARTICOLO Item	652/1025	652/1040	652/1060	652/1070	652/1100	652/1740	652/1780
D	M. 8	M. 8	M. 8	D	M. 10	M. 10	M. 10	M. 10	M. 10	M. 10	M. 10
H	20	40	50	H	25	40	60	70	100	40	80
S	5	5	5	S	5	5	5	5	5	5,5	5,5
B	13	13	13	B	14	14	14	14	14	17	17
PACK	500	500	300	PACK	500	300	300	300	300	300	300

SERIE 828 • Series 828

Piedini di regolazione a gambo girevole con base conica in lamiera zincata ø28
Adjustment feet with rotating stem and galvanized steel sheet ø28 conic base

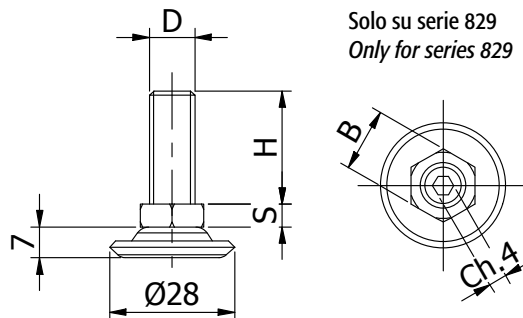
Base realizzata in lamiera zincata da mm 2 con gambo girevole zincato.
Base made of mm 2 galvanized steel sheet with rotating zinc plated stem.






Serie 828
Series 828



Serie 829
Series 829



ARTICOLO Item	828/820	828/840	828/850	ARTICOLO Item	828/1025	828/1040	828/1060	828/1070	828/1100	828/1740
D	M. 8	M. 8	M. 8	D	M. 10	M. 10	M. 10	M. 10	M. 10	M. 10
H	20	40	50	H	25	40	60	70	100	40
S	5	5	5	S	5	5	5	5	5	5,5
B	13	13	13	B	14	14	14	14	14	17
PACK 	500	500	500	PACK 	500	500	400	400	300	500

ARTICOLO Item	829/844	829/854	829/134	829/144	829/164
D	M. 8	M. 8	M. 10	M. 10	M. 10
H	40	50	30	40	60
S	5	5	5	5	5
B	13	13	14	14	14
PACK 	500	500	500	500	500

SERIE 839 • Series 839

Piedini di regolazione a gambo girevole con base conica in lamiera zincata ø39
Adjustment feet with rotating stem and galvanized steel sheet ø39 conic base

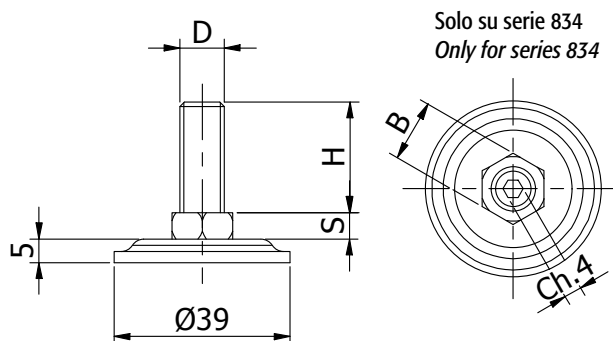
Base realizzata in lamiera zincata da mm 2,5 con gambo girevole zincato.
Base made of mm 2,5 galvanized steel sheet with rotating zinc plated stem.






Serie 839
Series 839



Serie 834
Series 834



ARTICOLO Item	839/820	839/840	839/850	ARTICOLO Item	839/1025	839/1040	839/1060	839/1070	839/1100	839/1740
D	M. 8	M. 8	M. 8	D	M. 10	M. 10	M. 10	M. 10	M. 10	M. 10
H	20	40	50	H	25	40	60	70	100	40
S	5	5	5	S	5	5	5	5	5	5,5
B	13	13	13	B	14	14	14	14	14	17
PACK 	400	350	350	PACK 	400	350	300	300	200	350

ARTICOLO Item	834/844	834/854	834/134	834/144	834/164
D	M. 8	M. 8	M. 10	M. 10	M. 10
H	40	50	30	40	60
S	5	5	5	5	5
B	13	13	14	14	14
PACK 	500	500	500	500	500

SERIE 848 • Series 848

Piedini di regolazione a gambo girevole con base conica in lamiera zincata ø48
Adjustment feet with rotating stem and galvanized steel sheet ø48 conic base

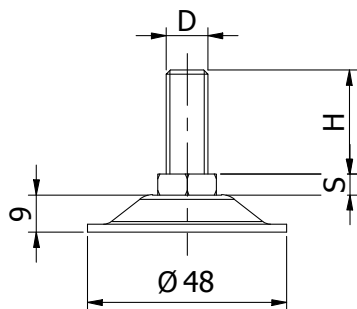
Base realizzata in lamiera zincata da mm 2 con gambo girevole zincato.
Base made of mm 2 galvanized steel sheet with rotating zinc plated stem.



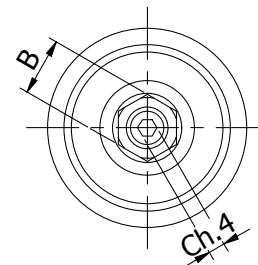
Serie 848
Series 848



Serie 830
Series 830



Solo su serie 830
Only for series 830



ARTICOLO Item	848/820	848/840	848/850	ARTICOLO Item	848/1020	848/1040	848/1060	848/1070	848/1100	848/1740	848/1780
D	M. 8	M. 8	M. 8	D	M. 10	M. 10	M. 10	M. 10	M. 10	M. 10	M. 10
H	20	40	50	H	25	40	60	70	100	40	80
S	5	5	5	S	5	5	5	5	5	5,5	5,5
B	13	13	13	B	14	14	14	14	14	17	17
PACK	300	300	300	PACK	350	350	300	300	250	350	300

ARTICOLO Item	848/1240	848/1260	ARTICOLO Item	830/844	830/854	830/134	830/144	830/164
D	M. 12	M. 12	D	M. 8	M. 8	M. 10	M. 10	M. 10
H	40	60	H	40	50	30	40	60
S	8	8	S	5	5	5	5	5
B	19	19	B	13	13	14	14	14
PACK	250	250	PACK	500	500	500	500	500

SERIE 858 • Series 858

Piedini di regolazione a gambo girevole con base conica in lamiera zincata ø58
Adjustment feet with rotating stem and galvanized steel sheet ø58 conic base

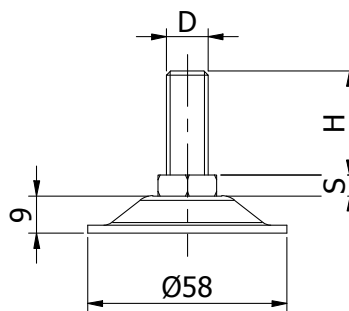
Base realizzata in lamiera zincata da mm 2 con gambo girevole zincato.
Base made of mm 2 galvanized steel sheet with rotating zinc plated stem.



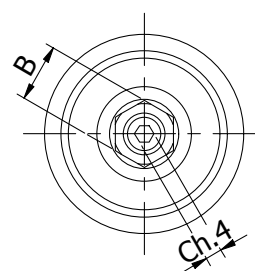
Serie 858
Series 858



Serie 831
Series 831



Solo su serie 831
Only for series 831



ARTICOLO Item	858/820	858/840	858/850	ARTICOLO Item	858/1025	858/1040	858/1060	858/1070	858/1100	858/1740	858/1780
D	M. 8	M. 8	M. 8	D	M. 10	M. 10	M. 10	M. 10	M. 10	M. 10	M. 10
H	20	40	50	H	25	40	60	70	100	40	80
S	5	5	5	S	5	5	5	5	5	5,5	5,5
B	13	13	13	B	14	14	14	14	14	17	17
PACK	250	250	200	PACK	250	250	200	200	200	250	200

ARTICOLO Item	858/1240	858/1260	ARTICOLO Item	831/844	831/854	831/134	831/144	831/164
D	M. 12	M. 12	D	M. 8	M. 8	M. 10	M. 10	M. 10
H	40	60	H	40	50	30	40	60
S	8	8	S	5	5	5	5	5
B	19	19	B	13	13	14	14	14
PACK	200	200	PACK	500	500	500	500	500

SERIE 859 • Series 859

Piedini di regolazione a gambo girevole con base forata conica in lamiera zincata ø58
Adjustment feet with rotating stem and galvanized steel sheet holed ø58 conic base

Base realizzata in lamiera zincata da mm 2 con gambo girevole zincato.
Base made of mm 2 galvanized steel sheet with rotating zinc plated stem.

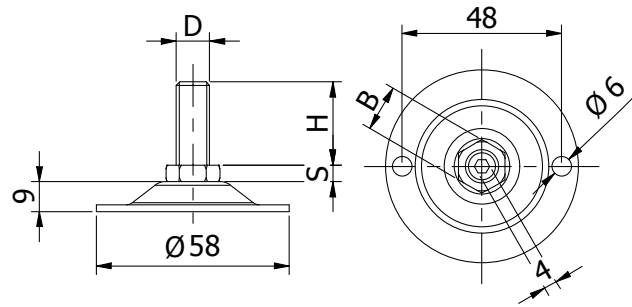
Solo su serie 832
Only for series 832







Serie 859
Series 859



Serie 832
Series 832



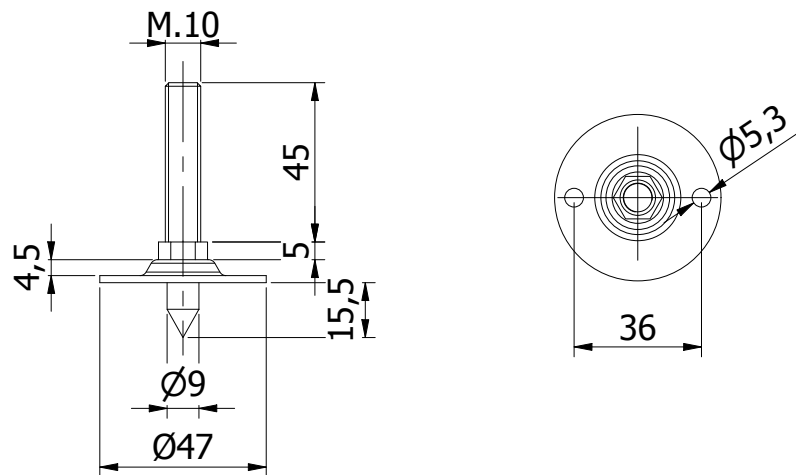
ARTICOLO Item	859/820	859/840	859/850	ARTICOLO Item	859/1025	859/1040	859/1060	859/1070	859/10100	859/1740	859/1780
D	M. 8	M. 8	M. 8	D	M. 10	M. 10	M. 10	M. 10	M. 10	M. 10	M. 10
H	20	40	50	H	25	40	60	70	100	40	80
S	5	5	5	S	5	5	5	5	5	5,5	5,5
B	13	13	13	B	14	14	14	14	14	17	17
PACK 	250	250	200	PACK 	250	250	200	200	200	250	200


ARTICOLO Item	859/1240	859/1260	ARTICOLO Item	832/844	832/854	832/134	832/144	832/164
D	M. 12	M. 12	D	M. 8	M. 8	M. 10	M. 10	M. 10
H	40	60	H	40	50	30	40	60
S	8	8	S	5	5	5	5	5
B	19	19	B	13	13	14	14	14
PACK 	200	200	PACK 	500	500	500	500	500

ARTICOLO 849 • Item 849

Piedino di fissaggio regolabile a gambo girevole con base forata conica in lamiera zincata ø47
Adjustable fixing foot with rotating stem and galvanized steel sheet holed ø47 conic base

Base realizzata in lamiera zincata da mm 2 con gambo girevole zincato.
Base made of mm 2 galvanized steel sheet with rotating zinc plated stem.

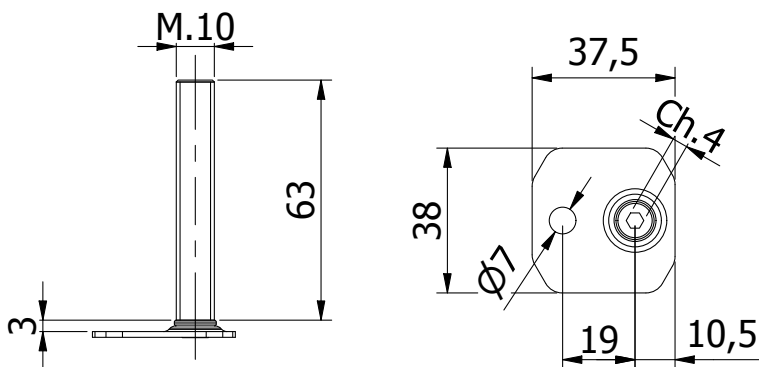


ARTICOLO Item	849/1045
PACK 	350

ARTICOLO 841 • Item 841

Basetta di regolazione rettangolare a gambo girevole con base forata piatta in lamiera zincata
Rectangular adjustment base with rotating stem and galvanized steel sheet holed flat base

Base realizzata in lamiera zincata da mm 1,5 con gambo girevole zincato.
Base made of mm 1,5 galvanized steel sheet with rotating zinc plated stem.

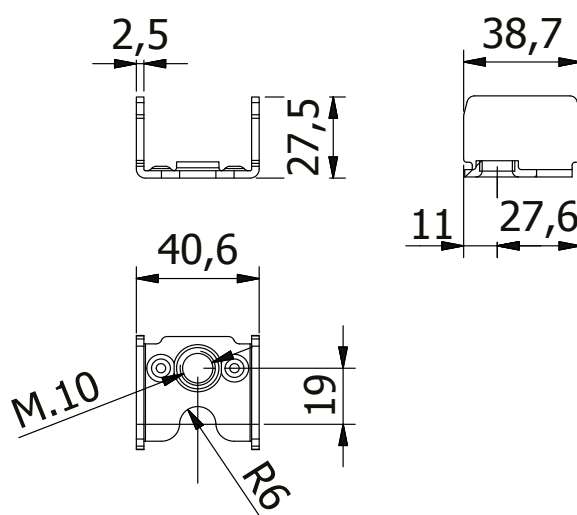


ARTICOLO Item	841
PACK	500

ARTICOLO 906 • Item 906

Sistema di regolazione in lamiera zincata • Galvanized steel sheet adjustment system

Sistema realizzato in lamiera zincata da mm 2,5.
System made of mm 2,5 galvanized steel sheet.

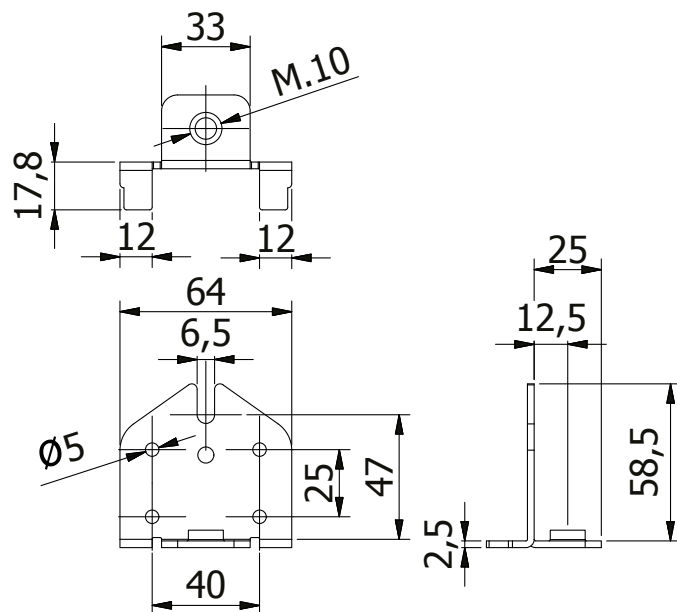


ARTICOLO Item	906
PACK	500

Esempio di applicazione su profilo in lamiera con basetta di regolazione Art.841
Application example on steel sheet profile with adjustment base Item 841

ARTICOLO 907 • Item 907 Sistema di regolazione frontale in lamiera zincata • *Front galvanized steel sheet adjustment system*

Sistema realizzato in lamiera zincata da mm 2,5.
System made of mm 2,5 galvanized steel sheet.



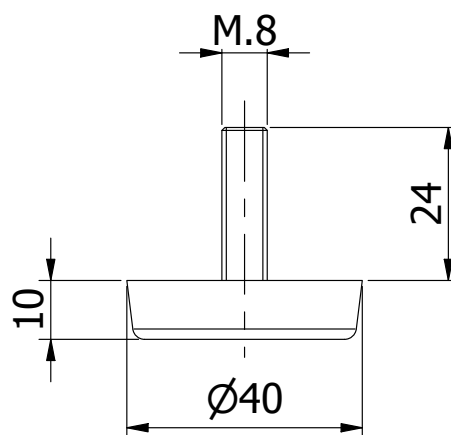
Esempio di applicazione su
profilo in lamiera con basetta di
regolazione Art.841
*Application example on steel
sheet profile with adjustment
base Item 841*


ARTICOLO <i>Item</i>	907
PACK 	500

ARTICOLO 640 • Item 640 Piedino di regolazione a gambo fisso con base piatta liscia ø40 • *Adjustment foot with fixed stem and smooth ø40 flat base*

Base realizzata in gomma termoplastica con gambo fisso zincato.
Base made of thermoplastic rubber with fixed zinc plated stem.

FINITURA <i>Finishing</i>	Standard Nero Black 09004
-------------------------------------	---



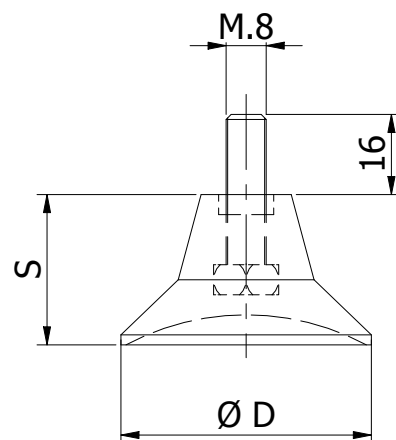
ARTICOLO <i>Item</i>	640/824
PACK 	300

SERIE 571 • Series 571

Piedini di regolazione a gambo fisso con base ad effetto ventosa • Adjustment feet with fixed stem and base with suction effect

Base realizzata in PVC con gambo fisso zincato.
Base made of PVC with fixed zinc plated stem.

FINITURA Finishing	Standard	Altri disponibili/Other available
	Nero Black 09004	Trasparente Transparent



Su richiesta anche con perno in acciaio inox
Available with s/s stem upon request

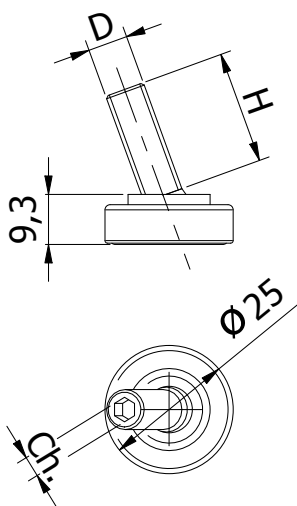
ARTICOLO Item	571/420	571/430	ARTICOLO Item	574/520	574/530	575/540
Ø D	40	40	Ø D	50	50	50
S	20	30	S	20	30	40
PACK	500	500	PACK	450	450	250

SERIE 725 • Series 725

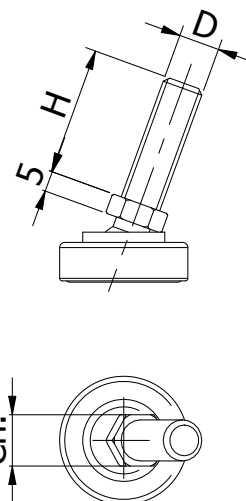
Piedini di regolazione a gambo oscillante con base piatta liscia ø25 • Adjustment feet with swinging stem and smooth ø25 flat base

Base realizzata in Nylon PA6 con gambo oscillante zincato.
Base made of Nylon PA6 with swinging zinc plated stem

FINITURA Finishing	Standard	Altri disponibili/Other available				
	Nero Black 09004	Grigio chiaro Light grey 07035	Grigio scuro Dark grey 07040	Grigio Argentato Silver grey 04251	Argento Silver 09006	Antracite Anthracite 07016



Sede per chiave a brugola per regolazione
Seat for allen key for adjustment



Chiave per regolazione
Hexa key for adjustment

ARTICOLO Item	725/811	725/815	725/820	725/830	725/870
D	M. 8	M. 8	M. 8	M. 8	M. 8
H	11	15	20	30	70
CH.	4	4	4	4	4
PACK	1000	1000	1250	1250	500

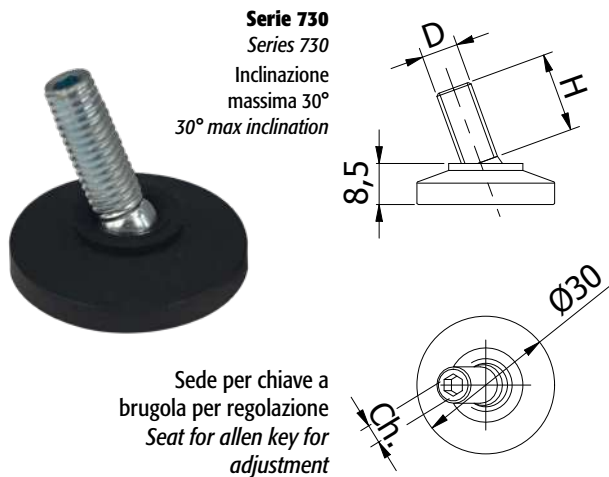
ARTICOLO Item	726/824	726/834	726/850	ARTICOLO Item	726/1018	726/1024	726/1034	726/1050	726/1070
D	M. 8	M. 8	M. 8	D	M. 10	M. 10	M. 10	M. 10	M. 10
H	24	34	50	H	18	25	34	50	70
CH.	10	10	10	CH.	10	10	10	12	12
PACK	1000	1000	500	PACK	1000	1000	1000	500	500




SERIE 730 • Series 730

Piedini di regolazione a gambo oscillante con base tronco-conica ø30
Adjustment feet with swinging stem and ø30 truncated cone-shaped base

Base realizzata in Nylon PA6 con gambo oscillante zincato.
Base made of Nylon PA6 with swinging zinc plated stem.

FINITURA Finishing	Altri disponibili/Other available						
	Standard	Grigio chiaro	Grigio scuro	Grigio Argentato	Argento	Antracite	Bianco
	Nero Black 09004	Light grey 07035	Dark grey 07040	Silver grey 04251	Silver 09006	Anthracite 07016	White 09016



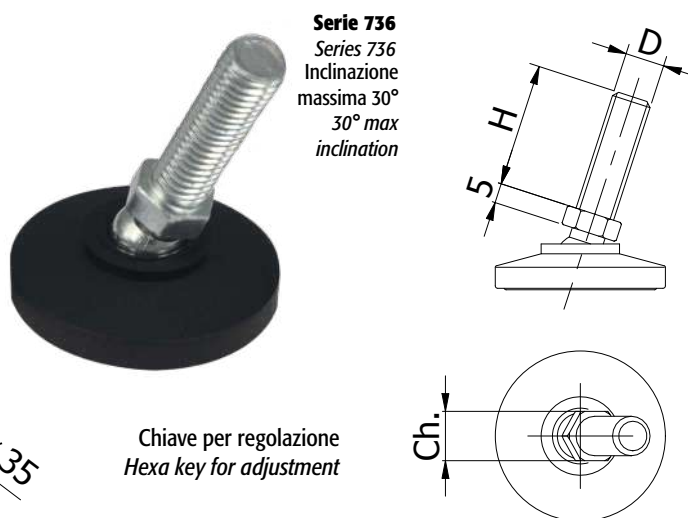
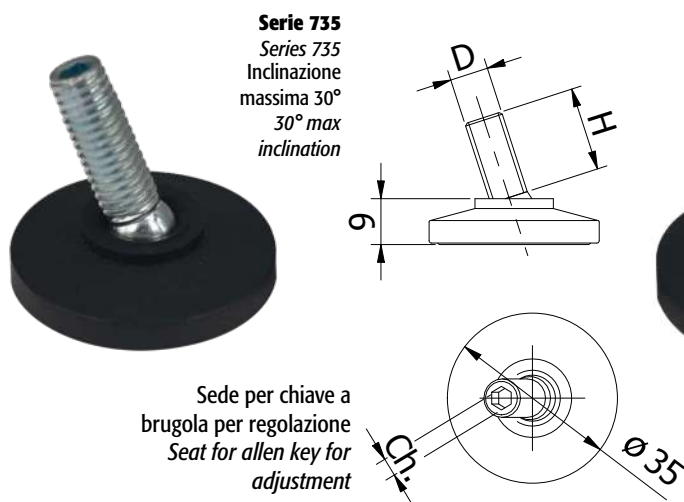
ARTICOLO Item	730/811	730/815	730/820	730/830	730/870	ARTICOLO Item	731/824	731/834	731/850	ARTICOLO Item	731/1018	731/1024	731/1034	731/1050	731/1070
D	M. 8	M. 8	M. 8	M. 8	M. 8	D	M. 8	M. 8	M. 8	D	M. 10	M. 10	M. 10	M. 10	M. 10
H	11	15	20	30	70	H	24	34	50	H	18	25	34	50	70
CH.	4	4	4	4	4	CH.	10	10	10	CH.	10	10	10	12	12
PACK 	1000	1000	1000	1000	500	PACK 	1000	1000	500	PACK 	1000	1000	1000	500	500




SERIE 735 • Series 735

Piedini di regolazione a gambo oscillante con base tronco-conica ø35
Adjustment feet with swinging stem and ø35 truncated cone-shaped base

Base realizzata in Nylon PA6 con gambo oscillante zincato.
Base made of Nylon PA6 with swinging zinc plated stem.

FINITURA Finishing	Altri disponibili/Other available						
	Standard	Grigio chiaro	Grigio scuro	Grigio Argentato	Argento	Antracite	Bianco
	Nero Black 09004	Light grey 07035	Dark grey 07040	Silver grey 04251	Silver 09006	Anthracite 07016	White 09016



ARTICOLO Item	735/811	735/815	735/820	735/830	735/870	ARTICOLO Item	736/824	736/834	736/850	ARTICOLO Item	736/1018	736/1024	736/1034	736/1050	736/1070
D	M. 8	M. 8	M. 8	M. 8	M. 8	D	M. 8	M. 8	M. 8	D	M. 10	M. 10	M. 10	M. 10	M. 10
H	11	15	20	30	70	H	24	34	50	H	18	25	34	50	70
CH.	4	4	4	4	4	CH.	10	10	10	CH.	10	10	10	12	12
PACK 	1000	1000	1000	1000	500	PACK 	1000	1000	500	PACK 	1000	1000	1000	500	500

SERIE 740 • Series 740

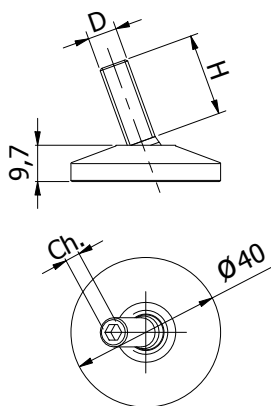
Piedini di regolazione a gambo oscillante con base conica ø40
Adjustment feet with swinging stem and conic ø40 base

Base realizzata in Nylon PA6 con gambo oscillante zincato.
Base made of Nylon PA6 with swinging zinc plated stem.

FINITURA Finishing	Standard		Altri disponibili/Other available				
	Nero Black 09004	Grigio chiaro Light grey 07035	Grigio scuro Dark grey 07040	Grigio Argentato Silver grey 04251	Argento Silver 09006	Antracite Anthracite 07016	Bianco White 09016



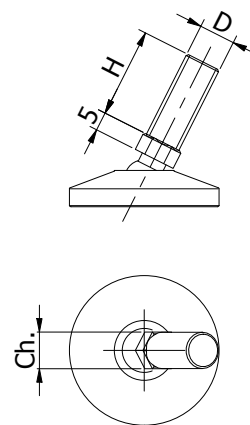
Serie 740
Series 740
Inclinazione
massima 30°
30° max
inclination



Sede per chiave a
brugola per regolazione
*Seat for allen key for
adjustment*



Serie 741
Series 741
Inclinazione
massima 30°
30° max
inclination



Chiave per regolazione
Hexa key for adjustment

ARTICOLO Item	740/811	740/815	740/820	740/830	740/870	ARTICOLO Item	741/824	741/834	741/850	ARTICOLO Item	741/1018	741/1024	741/1034	741/1050	741/1070
D	M. 8	M. 8	M. 8	M. 8	M. 8	D	M. 8	M. 8	M. 8	D	M. 10	M. 10	M. 10	M. 10	M. 10
H	11	15	20	30	70	H	24	34	50	H	18	25	34	50	70
CH.	4	4	4	4	4	CH.	10	10	10	CH.	10	10	10	12	12
PACK	500	500	500	500	500	PACK	500	500	500	PACK	500	500	500	500	500

SERIE 750 • Series 750

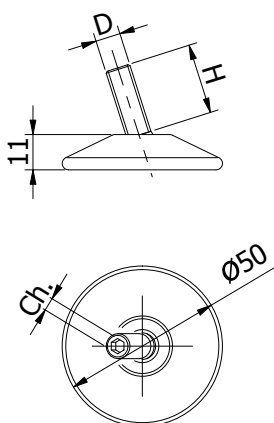
Piedini di regolazione a gambo oscillante con base conica ø50
Adjustment feet with swinging stem and conic ø50 base

Base realizzata in Nylon PA6 con gambo oscillante zincato.
Base made of Nylon PA6 with swinging zinc plated stem.

FINITURA Finishing	Standard		Altri disponibili/Other available				
	Nero Black 09004	Grigio chiaro Light grey 07035	Grigio scuro Dark grey 07040	Grigio Argentato Silver grey 04251	Argento Silver 09006	Antracite Anthracite 07016	Bianco White 09016



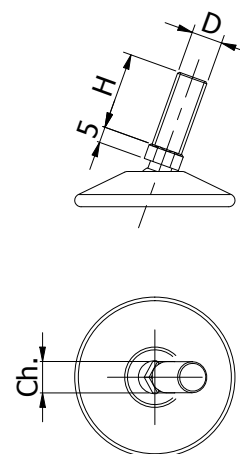
Serie 750
Series 750
Inclinazione
massima 30°
30° max
inclination



Sede per chiave a
brugola per regolazione
*Seat for allen key for
adjustment*



Serie 751
Series 751
Inclinazione
massima 30°
30° max
inclination



Chiave per regolazione
Hexa key for adjustment

ARTICOLO Item	750/811	750/815	750/820	750/830	750/870	ARTICOLO Item	751/824	751/834	751/850	ARTICOLO Item	751/1018	751/1024	751/1034	751/1050	751/1070
D	M. 8	M. 8	M. 8	M. 8	M. 8	D	M. 8	M. 8	M. 8	D	M. 10	M. 10	M. 10	M. 10	M. 10
H	11	15	20	30	70	H	24	34	50	H	18	25	34	50	70
CH.	4	4	4	4	4	CH.	10	10	10	CH.	10	10	10	12	12
PACK	500	500	500	500	500	PACK	400	500	500	PACK	500	500	500	500	500

SERIE 760 • Series 760 Piedini di regolazione a gambo oscillante con base conica $\varnothing 60$ • Adjustment feet with swinging stem and conic $\varnothing 60$ base

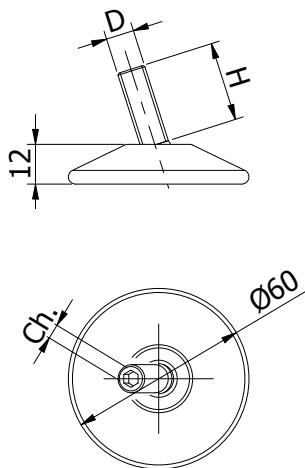
Base realizzata in Nylon PA6 con gambo oscillante zincato.
Base made of Nylon PA6 with swinging zinc plated stem.

FINITURA Finishing	Standard		Altri disponibili/Other available				
	Nero Black 09004	Grigio chiaro Light grey 07035	Grigio scuro Dark grey 07040	Grigio Argentato Silver grey 04251	Argento Silver 09006	Antracite Anthracite 07016	Bianco White 09016



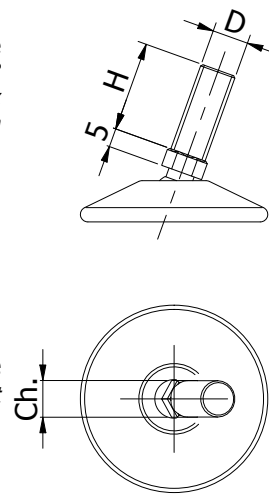
Serie 760
Series 760
Inclinazione
massima 30°
30° max
inclination




Sede per chiave a
brugola per regolazione
Seat for allen key for
adjustment



Serie 761
Series 761
Inclinazione
massima 30°
30° max
inclination

Chiave per regolazione
Hexa key for adjustment



ARTICOLO Item	760/811	760/815	760/820	760/830	760/870	ARTICOLO Item	761/824	761/834	761/850	ARTICOLO Item	761/1018	761/1024	761/1034	761/1050	761/1070
D	M. 8	M. 8	M. 8	M. 8	M. 8	D	M. 8	M. 8	M. 8	D	M. 10	M. 10	M. 10	M. 10	M. 10
H	11	15	20	30	70	H	24	34	50	H	18	25	34	50	70
CH.	4	4	4	4	4	CH.	10	10	10	CH.	10	10	10	12	12
PACK 	300	300	300	250	250	PACK 	300	250	250	PACK 	300	300	250	250	250

SERIE 780 • Series 780 Piedini di regolazione a gambo oscillante con base conica $\varnothing 80$ • Adjustment feet with swinging stem and conic $\varnothing 80$ base

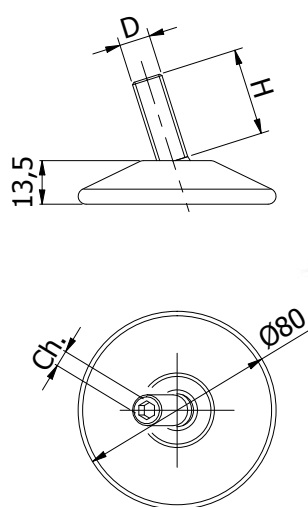
Base realizzata in Nylon PA6 con gambo oscillante zincato.
Base made of Nylon PA6 with swinging zinc plated stem.

FINITURA Finishing	Standard		Altri disponibili/Other available				
	Nero Black 09004	Grigio chiaro Light grey 07035	Grigio scuro Dark grey 07040	Grigio Argentato Silver grey 04251	Argento Silver 09006	Antracite Anthracite 07016	Bianco White 09016



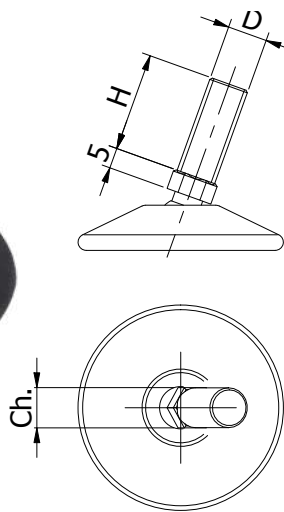
Serie 780
Series 780
Inclinazione massima 30°
30° max inclination




Sede per chiave a
brugola per regolazione
Seat for allen key for
adjustment



Serie 781
Series 781
Inclinazione massima 30°
30° max inclination

Chiave per regolazione
Hexa key for adjustment



ARTICOLO Item	780/811	780/815	780/820	780/830	780/870	ARTICOLO Item	781/824	781/834	781/850	ARTICOLO Item	781/1018	781/1024	781/1034	781/1050	781/1070
D	M. 8	M. 8	M. 8	M. 8	M. 8	D	M. 8	M. 8	M. 8	D	M. 10	M. 10	M. 10	M. 10	M. 10
H	11	15	20	30	70	H	24	34	50	H	18	25	34	50	70
CH.	4	4	4	4	4	CH.	10	10	10	CH.	10	10	10	12	12
PACK 	250	250	250	250	250	PACK 	250	250	250	PACK 	250	200	150	150	150

SERIE 851 • Series 851 Piedini di regolazione a gambo oscillante con base conica ø50 • Adjustment feet with swinging stem and conic ø50 base

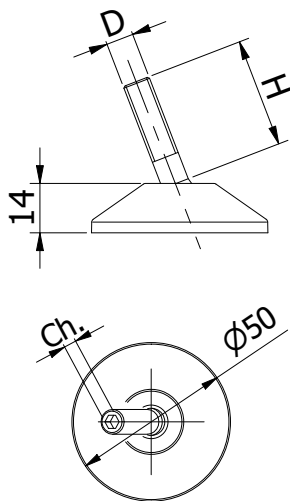
Base realizzata in Nylon PA6 con gambo oscillante zincato.
Base made of Nylon PA6 with swinging zinc plated stem.

FINITURA Finishing	Standard					Altri disponibili/Other available				
	Nero Black 09004	Grigio chiaro Light grey 07035	Grigio scuro Dark grey 07040	Grigio Argentato Silver grey 04251	Argento Silver 09006	Antracite Anthracite 07016	Bianco White 09016			



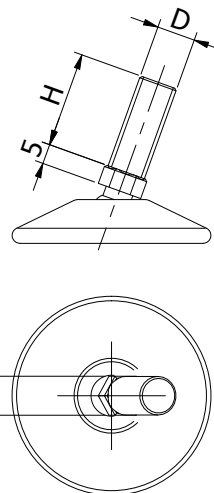
Serie 852
Series 852
Inclinazione
massima 30°
30° max inclination

Sede per chiave a
brugola per regolazione
Seat for allen key for
adjustment



Serie 851
Series 851
Inclinazione
massima 30°
30° max inclination

Chiave per regolazione
Hexa key for adjustment



ARTICOLO Item	852/811	852/815	852/820	852/830	852/870
D	M. 8	M. 8	M. 8	M. 8	M. 8
H	11	15	20	30	70
CH.	4	4	4	4	4
PACK	300	300	300	300	250

ARTICOLO Item	851/824	851/834	851/850
D	M. 8	M. 8	M. 8
H	24	34	50
CH.	10	10	10
PACK	300	300	250

ARTICOLO Item	851/1018	851/1024	851/1034	851/1050	851/1070
D	M. 10	M. 10	M. 10	M. 10	M. 10
H	18	25	34	50	70
CH.	10	10	10	12	12
PACK	300	300	300	250	250

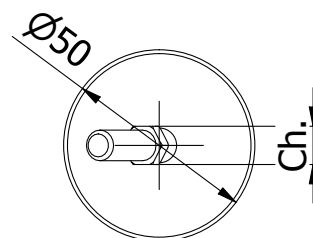
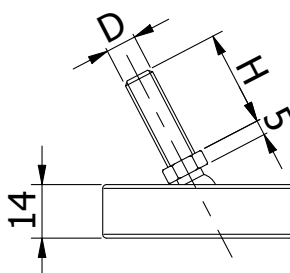
SERIE 795 • Series 795 Piedini di regolazione a gambo oscillante con base piatta liscia ø50 • Adjustment feet with swinging stem and smooth ø50 flat base

Base realizzata in Nylon PA6 con gambo oscillante zincato.
Base made of Nylon PA6 with swinging zinc plated stem.

FINITURA Finishing	Standard					Altri disponibili/Other available				
	Nero Black 09004	Grigio chiaro Light grey 07035	Grigio scuro Dark grey 07040	Grigio Argentato Silver grey 04251	Argento Silver 09006	Antracite Anthracite 07016	Bianco White 09016			



Inclinazione massima 30°
30° max inclination



Chiave per regolazione
Hexa key for adjustment

ARTICOLO Item	795/825	795/834	795/850
D	M. 8	M. 8	M. 8
H	25	34	50
CH.	10	10	10
PACK	350	350	300

ARTICOLO Item	795/1018	795/1024	795/1034	795/1050	795/1070
D	M. 10	M. 10	M. 10	M. 10	M. 10
H	18	25	34	50	70
CH.	10	10	10	12	12
PACK	350	350	350	300	300

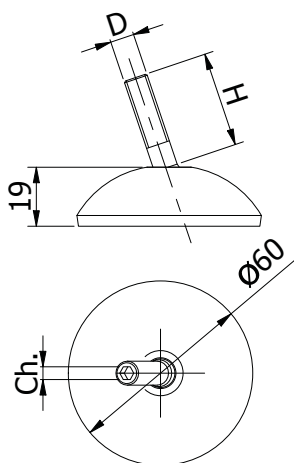
SERIE 586 • Series 586 Piedini di regolazione a gambo oscillante con base bombata ø60 • Adjustment feet with swinging stem and rounded ø60 base

Base realizzata in Nylon PA6 con gambo oscillante zincato.
Base made of Nylon PA6 with swinging zinc plated stem

FINITURA Finishing	Altri disponibili/Other available						
	Standard	Grigio chiaro	Grigio scuro	Grigio Argentato	Argento	Antracite	Bianco
	Nero Black 09004	Light grey 07035	Dark grey 07040	Silver grey 04251	Silver 09006	Anthracite 07016	White 09016



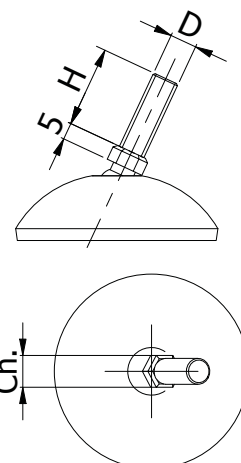
Serie 586
Series 586
Inclinazione
massima 30°
30° max
inclination






Sede per chiave a
brugola per regolazione
Seat for allen key for
adjustment



Serie 587
Series 587
Inclinazione
massima 30°
30° max
inclination



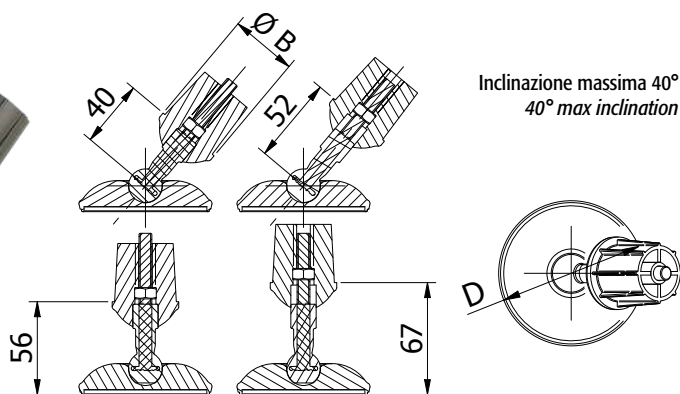
Chiave per regolazione
Hexa key for adjustment

ARTICOLO Item	586/811	586/815	586/820	586/830	586/870	ARTICOLO Item	587/824	587/834	587/850	ARTICOLO Item	587/1018	587/1024	587/1034	587/1050	587/1070
D	M. 8	M. 8	M. 8	M. 8	M. 8	D	M. 8	M. 8	M. 8	D	M. 10	M. 10	M. 10	M. 10	M. 10
H	11	15	20	30	70	H	24	34	50	H	18	25	34	50	70
CH.	4	4	4	4	4	CH.	10	10	10	CH.	10	10	10	12	12
PACK 	250	250	250	250	250	PACK 	250	250	250	PACK 	250	250	250	250	250





SERIE 870 • Series 870 Kit di piedi oscillanti per tubolari tondi con regolazione singola • Kit of swinging feet for round tubes with single adjustment

Base e corpo realizzati in Nylon PA6 con perno oscillante zincato e rivestito.
Base and body made of Nylon PA6 with galvanized and coated swinging stem.

FINITURA Finishing	Altri disponibili/Other available						
	Standard	Grigio chiaro	Grigio scuro	Grigio Argentato	Argento	Antracite	Bianco
	Nero Black 09004	Light grey 07035	Dark grey 07040	Silver grey 04251	Silver 09006	Anthracite 07016	White 09016



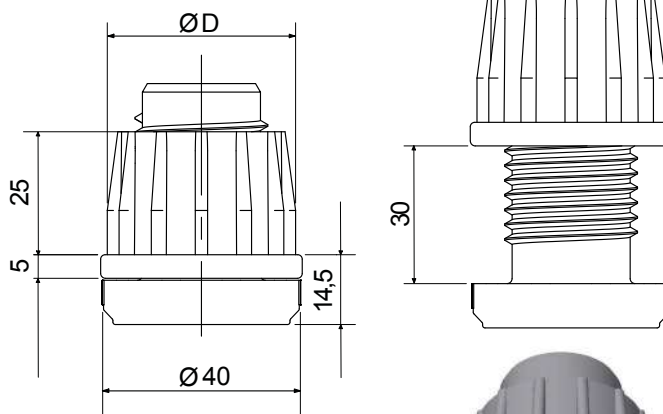
Inclinazione massima 40°
40° max inclination

ARTICOLO Item	870	871	872	873	ARTICOLO Item	861	864	801	804
D	60	60	80	80	D	60	60	80	80
B DIMENSIONE TUBO Ø B Tube Dim.	35 x 1,2	35 x 1,5	35 x 1,2	35 x 1,5	B DIMENSIONE TUBO Ø B Tube Dim.	40 x 1,2	40 x 1,5	40 x 1,2	40 x 1,5
PACK 	500	500	500	500	PACK 	500	500	500	500
ARTICOLO Item	862	865	802	805	ARTICOLO Item	863	866	803	806
D	60	60	80	80	D	60	60	80	80
B DIMENSIONE TUBO Ø B Tube Dim.	50 x 1,2	50 x 1,5	50 x 1,2	50 x 1,5	B DIMENSIONE TUBO Ø B Tube Dim.	60 x 1,2	60 x 1,5	60 x 1,2	60 x 1,5
PACK 	500	500	500	500	PACK 	500	500	500	500

SERIE 977 • Series 977 Terminali rigidi filettati per tubi tondi • *Threaded end bodies for round tubes*

Base regolabile in ABS da inserire a pressione.
Adjustable base made of ABS to be inserted at pressure.

FINITURA Finishing	Altri disponibili/Other available			
	Standard Nero Black 09004	Grigio chiaro Light grey 07035	Grigio scuro Dark grey 07040	Grigio Argentato Silver grey 04251
Argento Silver 09006	Antracite Anthracite 07016	Bianco White 09016	Bianco ghiaccio Ice white 09003	



Escursione massima
30 mm
Mm 30 max
excursion

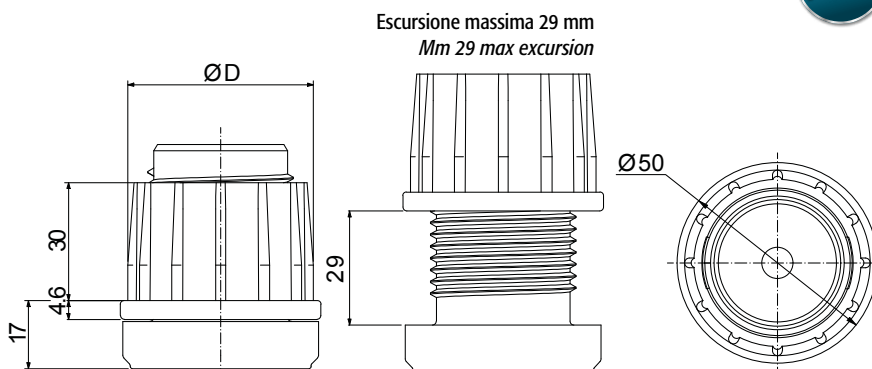


ARTICOLO Item	977/10	977/15
Ø D	40 x 1-1,2	40 x 1,5
PACK	500	500

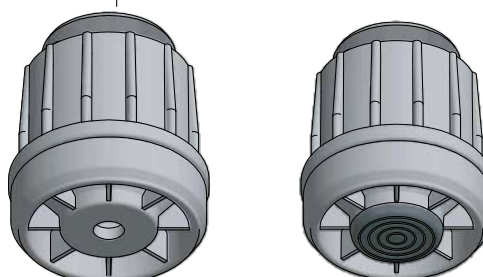
SERIE 979 • Series 979 Terminali rigidi filettati per tubi tondi • *Threaded end bodies for round tubes*

Base regolabile in ABS da inserire a pressione.
Adjustable base made of ABS to be inserted at pressure.

FINITURA Finishing	Altri disponibili/Other available			
	Standard Nero Black 09004	Grigio chiaro Light grey 07035	Grigio scuro Dark grey 07040	Grigio Argentato Silver grey 04251
Argento Silver 09006	Antracite Anthracite 07016	Bianco White 09016	Bianco ghiaccio Ice white 09003	



Escursione massima 29 mm
Mm 29 max excursion



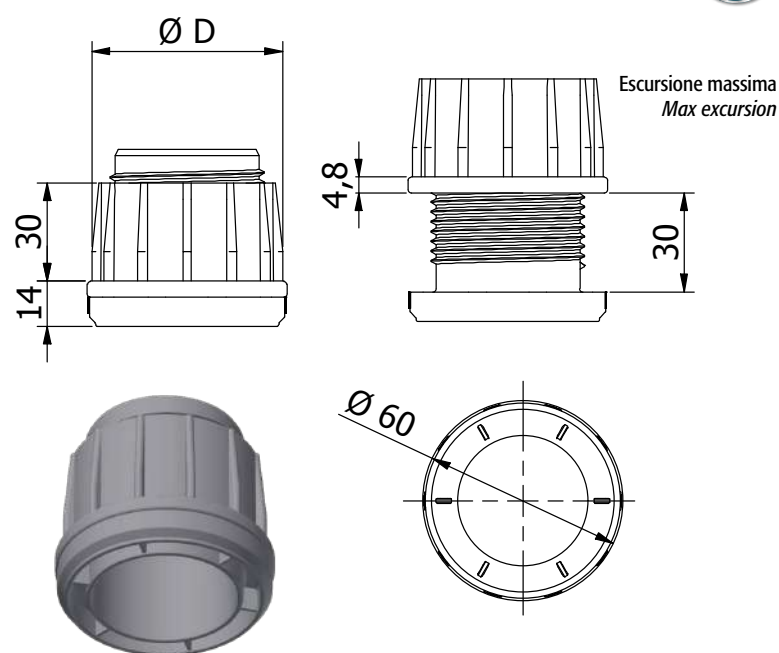
Possibilità di applicare
tappo antiscivolo in PE
Cod.901/8
Possibility to apply
PE antiskid cap
Cod.901/8


ARTICOLO Item	979/10	979/12	979/15
Ø D	50 x 1	50 x 1,2	50 x 1,5
PACK	500	500	500

SERIE 976 • Series 976 Terminali rigidi filettati per tubi tondi • *Threaded end bodies for round tubes*

Base regolabile in ABS da inserire a pressione.
Adjustable base made of ABS to be inserted at pressure.

FINITURA Finishing	Altri disponibili/Other available			
	Standard Nero Black 09004	Grigio chiaro Light grey 07035	Grigio scuro Dark grey 07040	Grigio Argentato Silver grey 04251
	Argento Silver 09006	Antracite Anthracite 07016	Bianco White 09016	Bianco ghiaccio Ice white 09003



ARTICOLO Item	976/12	976/15
Ø D	60 x 1-1,2	60 x 1,5
PACK 	400	400

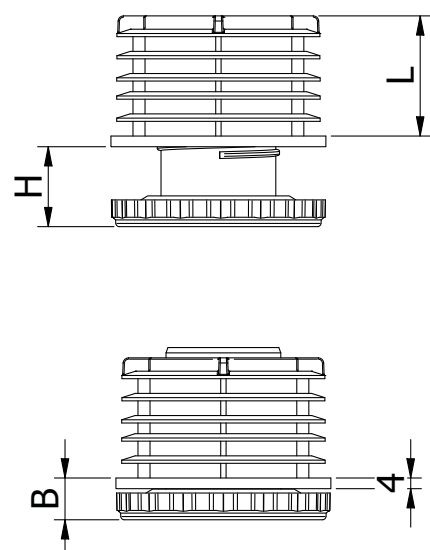
SERIE 981 • Series 981 Terminali rigidi filettati per tubi tondi • *Threaded end bodies for round tubes*


Base regolabile in Polietilene PE da inserire a pressione.
Adjustable base made of Polyethylene PE to be inserted at pressure.

FINITURA Finishing	Altri disponibili/Other available			
	Standard Nero Black 09004	Grigio chiaro Light grey 07035	Grigio scuro Dark grey 07040	Grigio Argentato Silver grey 04251
	Argento Silver 09006	Antracite Anthracite 07016	Bianco White 09016	Bianco ghiaccio Ice white 09003



Escursione massima 40 mm
Mm 40 max excursion



ARTICOLO Item	981/60	981
Ø D	60	80
B	16	16,5
H	40	40
L	47	47
PACK 	250	300

SERIE 212 • Series 212 Basi ø50 con piedino regolabile • Ø50 leg bases with adjustment foot

Basi regolabili realizzate in Polietilene PE da applicare ad innesto su foro ø10 ricavato sul fondo dell'armadio. Il livellamento dell'armadio è consentito tramite piedino regolabile.
Adjustable legs made of Polyethylene PE to be applied by fitting on ø10 hole made on the bottom of the cabinet. The leveling of the cabinet is allowed by the adjustable foot.

FINITURA Finishing	Standard	Altri disponibili/Other available			
	Nero Black 09004	Grigio chiaro Light grey 07035	Grigio scuro Dark grey 07040	Grigio Argentato Silver grey 04251	
Argento Silver 09006	Antracite Anthracite 07016	Bianco White 09016	Bianco ghiaccio Ice white 09003		

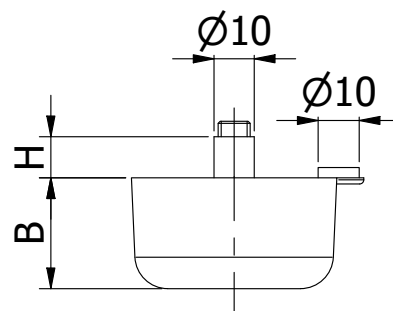
Art. 212-213
Item 212-213



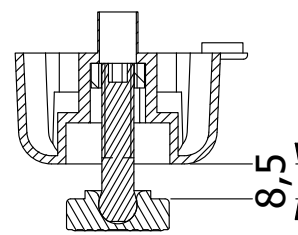
Regolazione con chiave da 4mm
mm 4 key adjustment



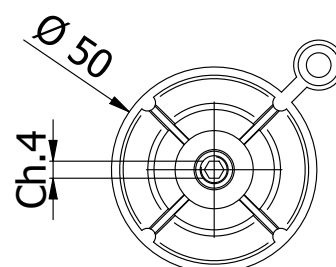
Art. 214-215
Item 214-215



Art. 216-217
Item 216-217



Massima escursione
Maximum excursion




ARTICOLO Item	NEW						
	198	212/10	213/18	214/10	215/18	216/10	217/18
H	11	11	18	11	18	11	18
B	15	17	17	27	27	44	44
PACK	700	600	600	400	400	300	250

SERIE 205 • Series 205 Piedi regolabili tondi ad incasso • Round adjustable built-in feet

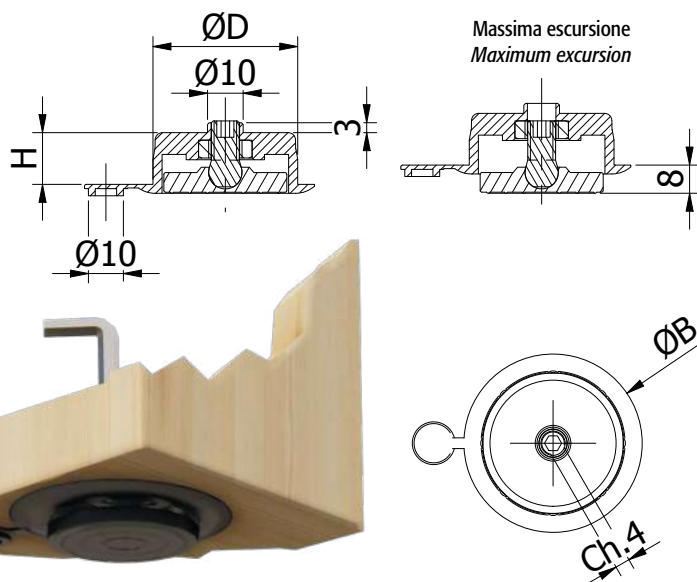
Piedi regolabili realizzati in Nylon PA6 da applicare ad innesto su foro ricavato sul fondo dell'armadio. Il livellamento dell'armadio è consentito tramite piedino regolabile.
Adjustable feet made of Nylon PA6 to be applied by fitting on hole made on the bottom of the cabinet. The leveling of the cabinet is allowed by the adjustable foot.



Regolazione con chiave da 4mm
mm 4 key
adjustment

ARTICOLO Item	206	205
Ø D	35	40
H	13	14,5
Ø B	43	50
PACK 	500	500

FINITURA Finishing	Altri disponibili/Other available			
	Standard Nero Black 09004	Grigio chiaro Light grey 07035	Grigio scuro Dark grey 07040	Grigio Argentato Silver grey 04251
	Antracite Anthracite 07016	Bianco White 09016	Bianco ghiaccio Ice white 09003	



ARTICOLO 799 • Item 799 Base di appoggio altezza mm 32 • Support base h mm 32

Base realizzata in ABS da applicare sul fondo dell'armadio.
Base made of ABS to be applied to the bottom of the cabinet.

FINITURA Finishing	Altri disponibili/Other available					
	Standard Nero Black 09004	Grigio chiaro Light grey 07035	Grigio scuro Dark grey 07040	Grigio Argentato Silver grey 04251	Antracite Anthracite 07016	Bianco White 09016

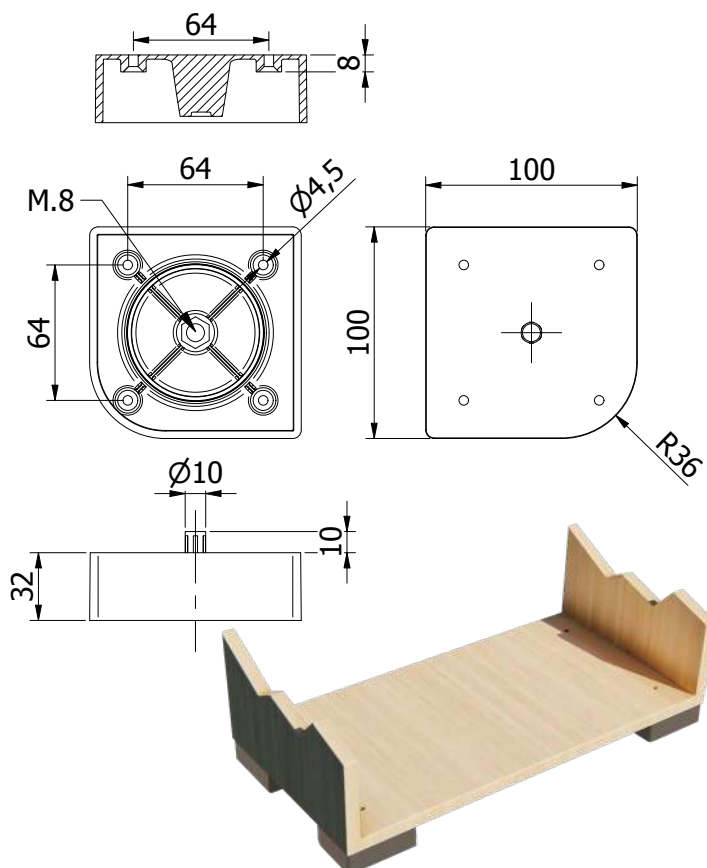


Esempio applicazione: base art.799 con piedino regolabile ø60 o inferiore.
Use Example: base item 799 with ø60 or lower adjustable foot

Esempio applicazione: base art.799 con ruota ø60
Use example: base item 799 with ø60 wheel

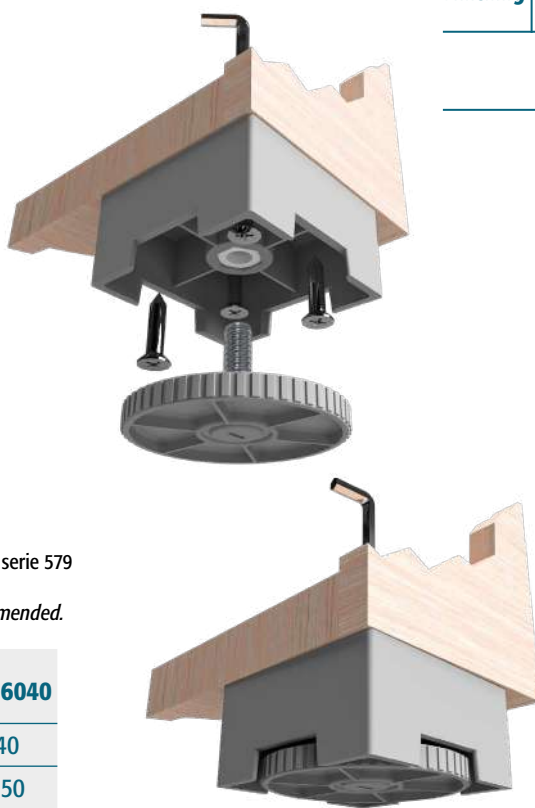
Regolazione con chiave da 4mm
mm 4 key adjustment

ARTICOLO Item	799
PACK 	190



SERIE BQ60 • Series BQ60 Basi di appoggio regolabili quadre da mm 60 complete di piedino • Square mm 60 adjustable support bases with adjustment foot

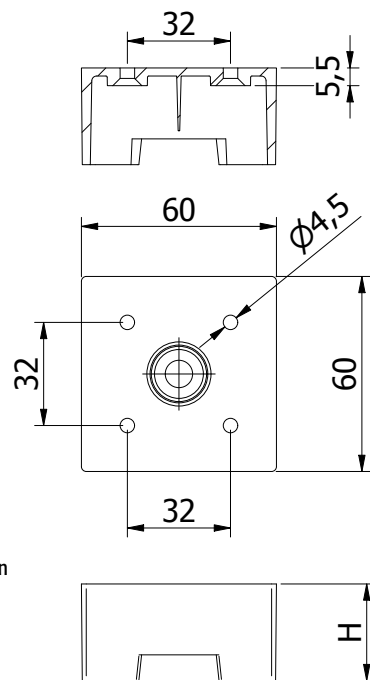
Basi realizzate in Polietilene PE.
Support bases made of Polyethylene PE.



Si consiglia l'accoppiamento con i piedini della serie 579 oppure 1060.
Coupling with feet series 579 or 1060 is recommended.

ARTICOLO Item	BQ 6020	BQ 6030	BQ 6040
H	20	30	40
PACK	500	500	350

FINITURA Finishing	Standard	Altri disponibili/Other available					
	Nero Black 09004	Grigio chiaro Light grey 07035	Grigio scuro Dark grey 07040	Grigio Argentato Silver grey 04251	Argento Silver 09006	Antracite Anthracite 07016	Bianco White 09016



Regolazione con chiave da 4mm
mm 4 key adjustment

SERIE BQ70 • Series BQ70 Basi di appoggio regolabili quadre da mm 74 complete di piedino • Square mm 74 adjustable support bases with adjustment foot

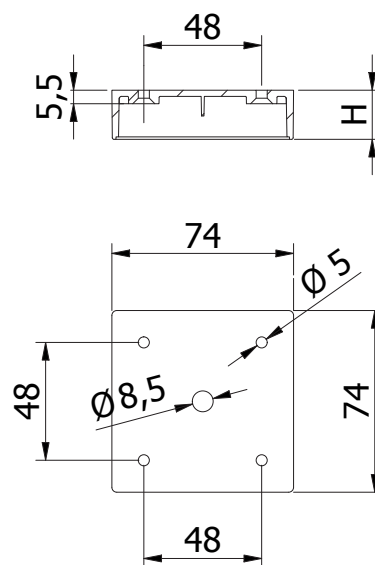
Basi realizzate in ABS.
Support bases made of ABS.



Si consiglia l'accoppiamento con i piedini della serie 579 oppure 1060.
Coupling with feet series 579 or 1060 is recommended.

ARTICOLO Item	BQ 7020	BQ 7030
H	20	30
PACK	300	300

FINITURA Finishing	Standard	Altri disponibili/Other available						
	Nero Black 09004	Grigio chiaro Light grey 07035	Grigio scuro Dark grey 07040	Grigio Argentato Silver grey 04251	Argento Silver 09006	Antracite Anthracite 07016	Bianco White 09016	Bianco ghiaccio Ice white 09003



Regolazione con chiave da 4mm
mm 4 key adjustment

SERIE 082 • Series 082 Basi di appoggio altezza mm 26 • Support bases h mm 26

Basi realizzate in Polipropilene PP.
Support bases made of Polypropylene PP.

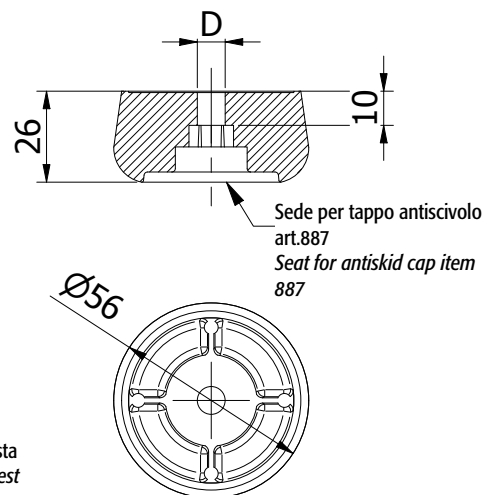
FINITURA Finishing	Altri disponibili/Other available						
	Standard	Grigio chiaro	Grigio scuro	Grigio Argentato	Antracite	Bianco	Bianco ghiaccio
	Nero Black 09004	Light grey 07035	Dark grey 07040	Silver grey 04251	Anthracite 07016	White 09016	Ice white 09003




Bullone fornito su richiesta
Nut provided upon request



Art. 887 fornito su richiesta
Item 887 provided upon request



ARTICOLO Item	082/08	082/10
D TIPO BULLONE TESTA ESAGONALE Type of hex head bolt	M.8	M. 10
PACK 	400	400

SERIE 083 • Series 083 Basi di appoggio altezza 38 mm • Support bases h mm 38

Basi realizzate in Polipropilene PP.
Support bases made of Polypropylene PP.

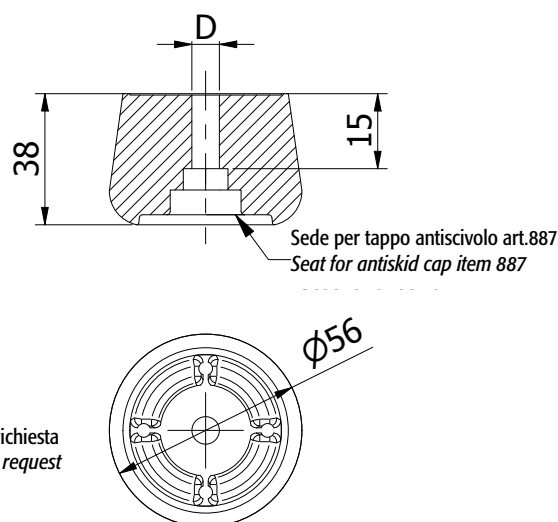
FINITURA Finishing	Altri disponibili/Other available						
	Standard	Grigio chiaro	Grigio scuro	Grigio Argentato	Antracite	Bianco	Bianco ghiaccio
	Nero Black 09004	Light grey 07035	Dark grey 07040	Silver grey 04251	Anthracite 07016	White 09016	Ice white 09003




Bullone fornito su richiesta
Nut provided upon request



Art. 887 fornito su richiesta
Item 887 provided upon request



ARTICOLO Item	083/08	083/10
D TIPO BULLONE TESTA ESAGONALE Type of hex head bolt	M.8	M. 10
PACK 	500	500

ARTICOLO 085 • Item 085 Base di appoggio altezza mm 60 • Support bases h mm 60

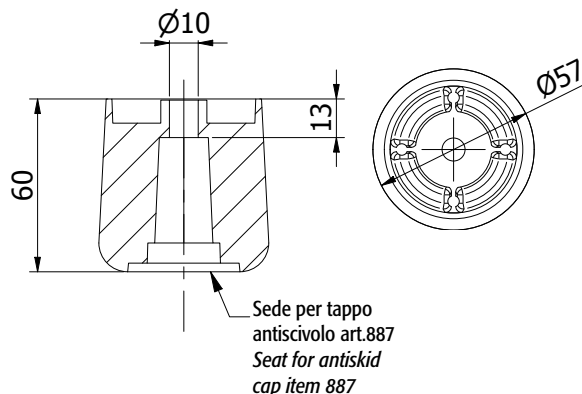
Basi realizzate in Polipropilene PP.
Support bases made of Polypropylene PP.

FINITURA Finishing	Standard		Altri disponibili/Other available			
	Nero Black 09004	Grigio chiaro Light grey 07035	Grigio scuro Dark grey 07040	Grigio Argentato Silver grey 04251	Antracite Anthracite 07016	Bianco White 09016



Bullone fornito su richiesta
Nut provided upon request

Art. 887 fornito su richiesta
Item 887 provided upon request

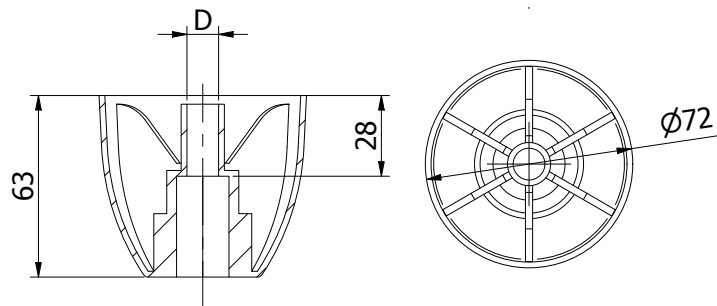


ARTICOLO Item	085
PACK	500

SERIE 084 • Series 084 Basi di appoggio altezza mm 63 • Support bases h mm 63

Basi realizzate in Polipropilene PP.
Support bases made of Polypropylene PP.

FINITURA Finishing	Standard		Altri disponibili/Other available			
	Nero Black 09004	Grigio chiaro Light grey 07035	Grigio scuro Dark grey 07040	Grigio Argentato Silver grey 04251	Antracite Anthracite 07016	Bianco White 09016

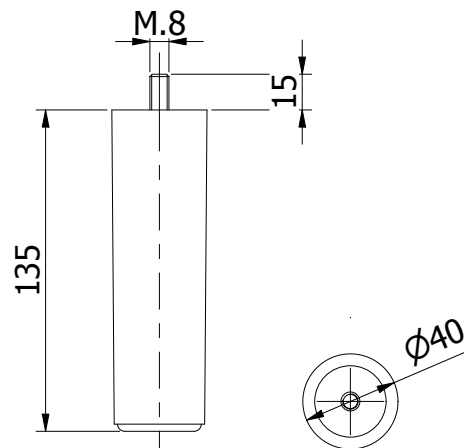


ARTICOLO Item	084/08	084/10
D TIPO BULLONE TESTA ESAGONALE Type of hex head bolt	M.8	M. 10
PACK	200	200

ARTICOLO 432 • Item 432 Gamba altezza mm 135 • Leg h mm 135

Gamba realizzata in ABS.
Leg made of ABS.

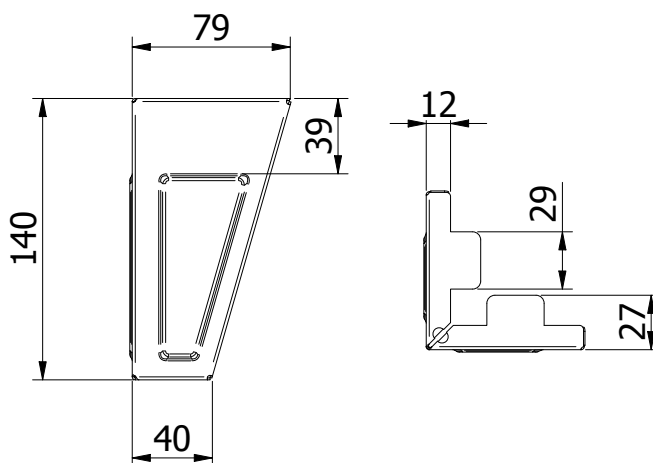
FINITURA Finishing	Standard		Altri disponibili/Other available			
	Nero Black 09004	Grigio chiaro Light grey 07035	Grigio scuro Dark grey 07040	Grigio Argentato Silver grey 04251	Antracite Anthracite 07016	Bianco White 09016



ARTICOLO Item	432
PACK	250

ARTICOLO 251/140 • Item 251/140 Gamba in lamiera altezza mm 140 • Steel sheet leg h mm 140

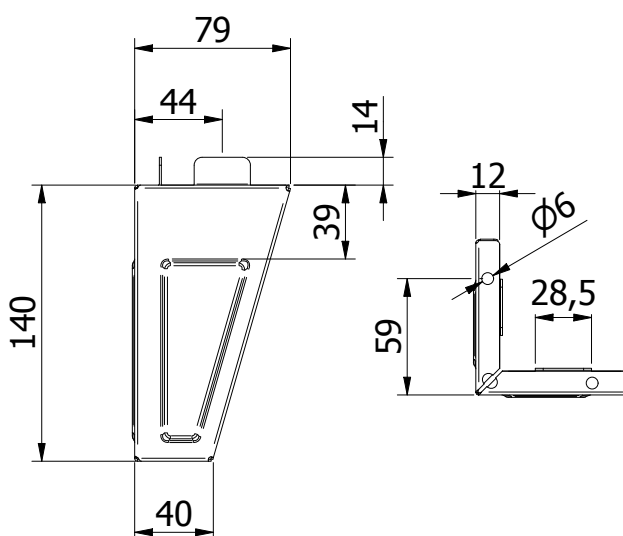
Gamba realizzata in lamiera grezza da mm 1 da puntare sul fondo dell'armadio.
Leg made of mm 1 raw steel sheet to be spot-welded on the bottom of the cabinet.




ARTICOLO Item	251/140
PACK 	250

ARTICOLO 251/142 • Item 251/142 Gamba in lamiera altezza mm 140 con fori per fissaggio da ø6 • Steel sheet leg h mm 140 with ø6 holes for fixing

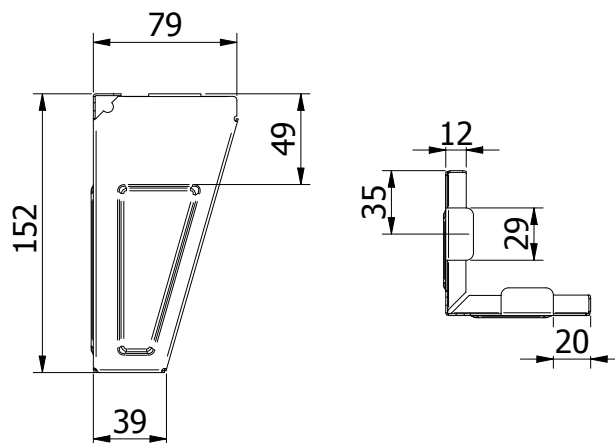
Gamba realizzata in lamiera grezza da mm 1 da puntare sul fondo dell'armadio,
o fissare con agganci e fori ø6.
Leg made of mm 1 raw steel sheet to be spot-welded or fixed using couplings and ø6 holes on the bottom of the cabinet.



ARTICOLO Item	251/142
PACK 	250

ARTICOLO 251/152 • Item 251/152 Gamba in lamiera altezza mm 152 • Steel sheet leg h mm 152

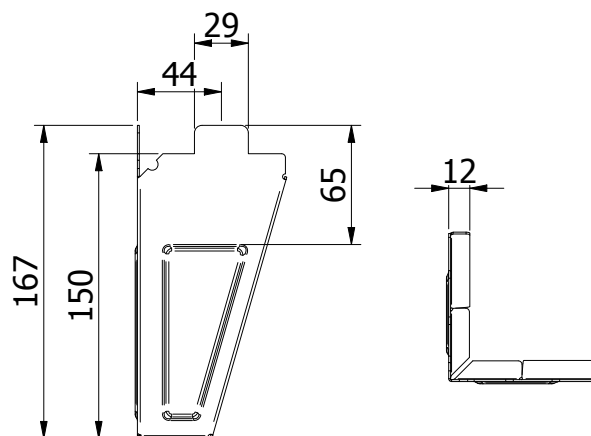
Gamba realizzata in lamiera grezza da mm 1 da puntare sul fondo dell'armadio.
Leg made of mm 1 raw steel sheet to be spot-welded on the bottom of the cabinet.



ARTICOLO <i>Item</i>	251/152
PACK	250

ARTICOLO 251/167 • Item 251/167 Gamba in lamiera altezza mm 167 • Steel sheet leg h mm 167

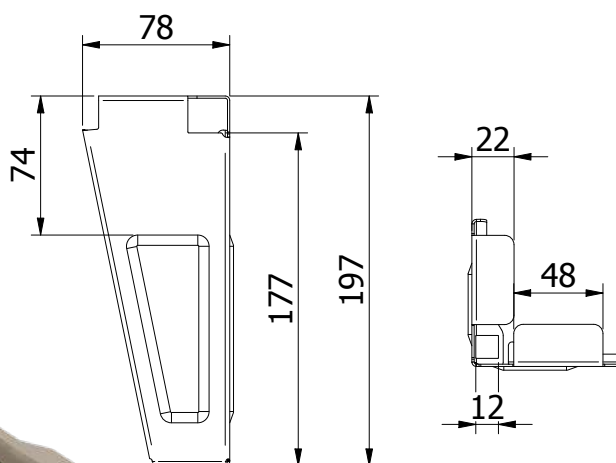
Gamba realizzata in lamiera grezza da mm 1 da puntare sul fondo dell'armadio.
Leg made of mm 1 raw steel sheet to be spot-welded on the bottom of the cabinet.



ARTICOLO <i>Item</i>	251/167
PACK	200

ARTICOLO 252 • Item 252 Gamba in lamiera altezza mm 197 • Steel sheet leg h mm 197

Gamba realizzata in lamiera grezza da mm 1,2 da puntare sul fondo dell'armadio.
Leg made of mm 1,2 raw steel sheet to be spot-welded on the bottom of the cabinet.

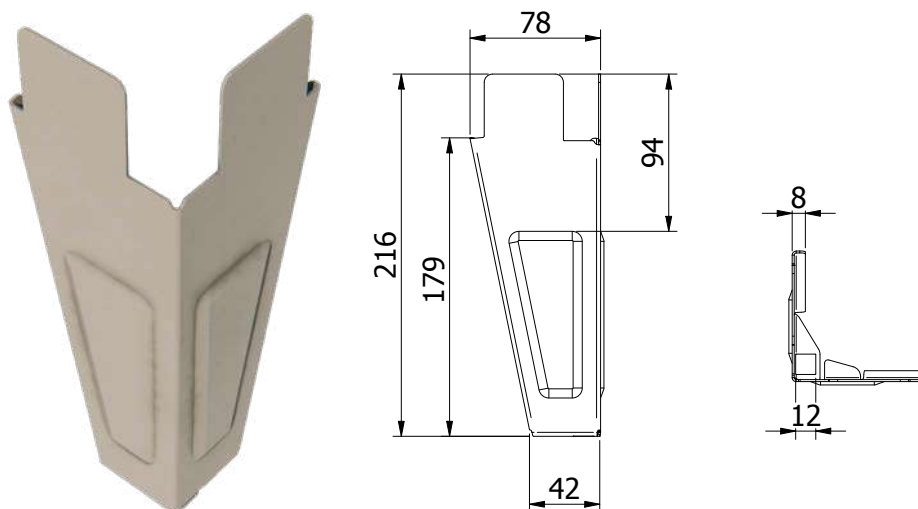


ARTICOLO <i>Item</i>	252
PACK	200

ARTICOLO 252/216 • Item 252/216 Gamba in lamiera altezza mm 216 • Steel sheet leg h mm 216

Gamba realizzata in lamiera grezza da mm 1,2 da puntare sul fondo dell'armadio.

Leg made of mm 1,2 raw steel sheet to be spot-welded on the bottom of the cabinet.

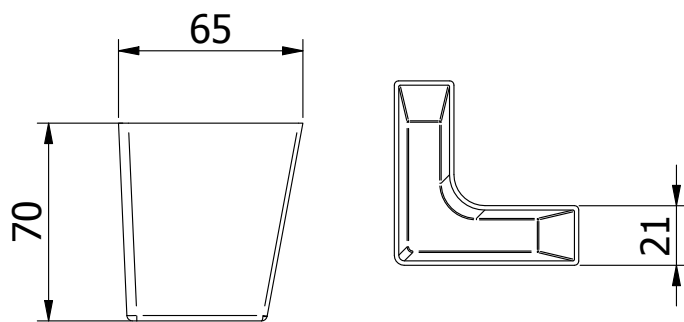


ARTICOLO Item	252/216
PACK 	200

ARTICOLO 253 • Item 253 Copertura per gambe serie 252 • Cover for legs series 252

Copertura realizzata in Polietilene PE. Da accoppiare alle gambe in lamiera serie 252.

Cover made of Polyethylene PE. To be coupled with steel legs series 252.



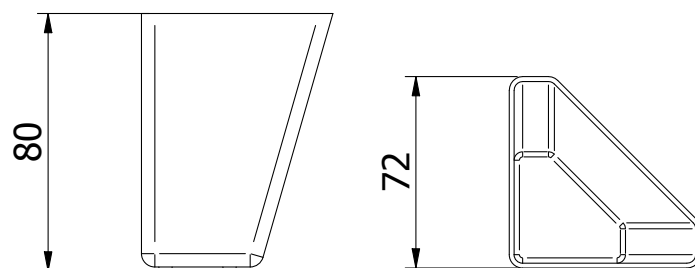
FINITURA Finishing	Standard	Altri disponibili/Other available	
	 Nero Black 09004	 Grigio chiaro Light grey 07035	 Grigio scuro Dark grey 07040

ARTICOLO Item	253
PACK 	500

ARTICOLO 250 • Item 250 Copertura per gambe • Cover for legs

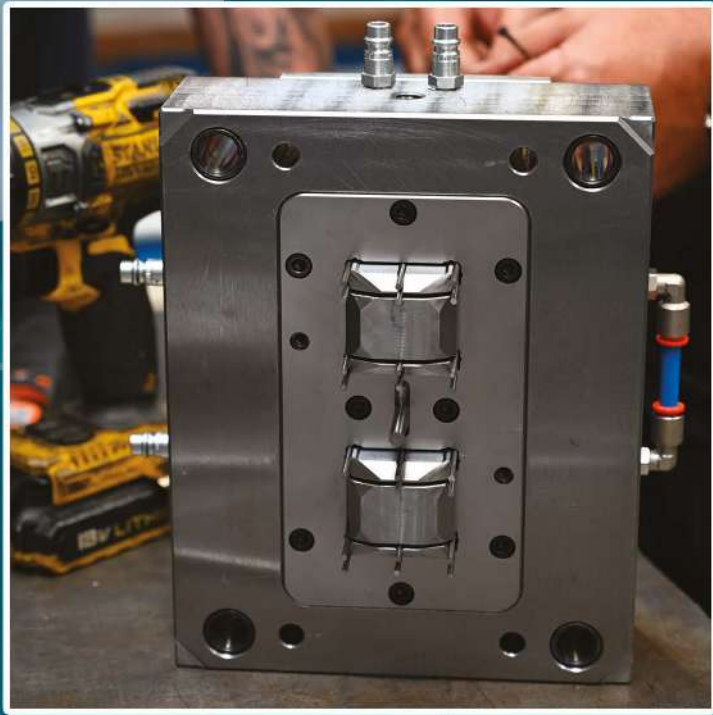
Copertura realizzata in Polietilene PE. Da accoppiare alle gambe in lamiera.

Cover made of Polyethylene PE. To be coupled with steel legs.

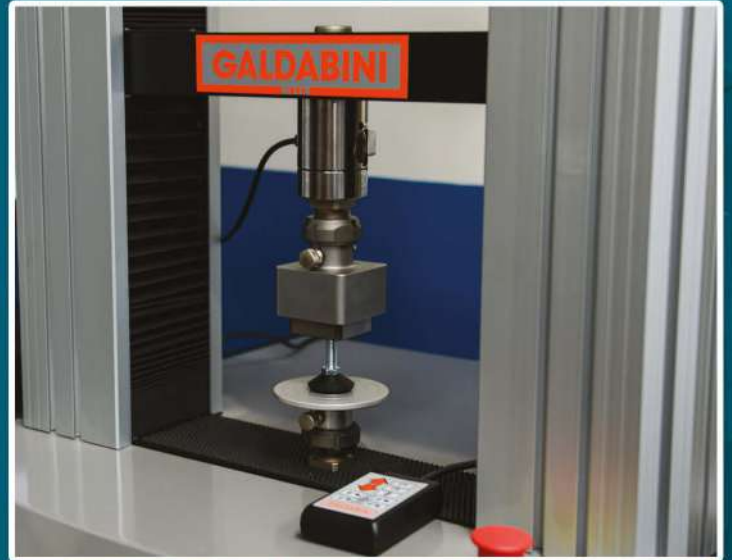
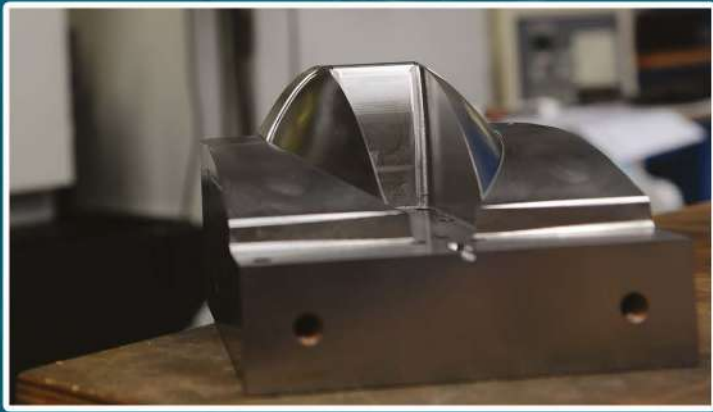


FINITURA Finishing	Standard	Altri disponibili/Other available	
	 Nero Black 09004	 Grigio chiaro Light grey 07035	 Grigio scuro Dark grey 07040

ARTICOLO Item	250
PACK 	500



***RICERCHIAMO
LA MASSIMA PERFEZIONE
IN OGNI DETTAGLIO***



***WE SEEK
THE HIGHEST PERFECTION
IN EVERY DETAIL***

