



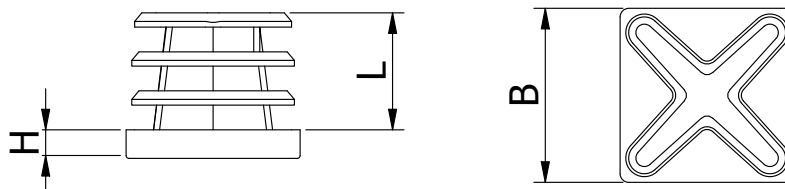
PUNTALI, COPRITESTA, PARACOLPI
Pegs, head caps, bumpers

SERIE QA • Series QA Puntali alettati per tubi quadri • *Finned pegs for square tubes*

Terminali quadri con alette per interno tubo da inserire a pressione. Realizzati in Polietilene PE.
Square end-caps with inner tube fins to be inserted at pressure. Made in Polyethylene PE.



Art. QA50 - QA60
Item QA50 - QA60



FINITURA Finishing	Standard	Altri disponibili/Other available			
	Nero Black 09004	Grigio chiaro Light grey 07035	Grigio scuro Dark grey 07040	Grigio Argentato Silver grey 04251	
Argento Silver 09006	Antracite Anthracite 07016	Bianco White 09016	Bianco ghiaccio Ice white 09003	Trasparente Transparent	

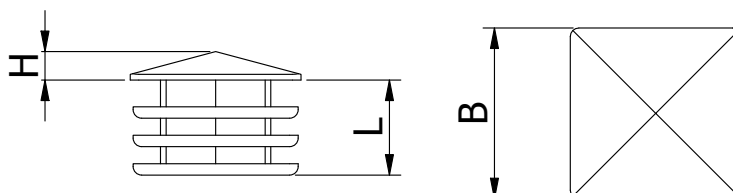
ARTICOLO Item	QA 15	QA 16	QA 18	QA 20	QA 22	QA 25	QA 30	QA 35	QA 40	QA 50	QA 60
B	15	16	18	20	22	25	30	35	40	50	60
H	4	4	4	4	6	5	5	5	5	5,5	5
L	13	12	13	13	20	20	20	21	27	21	21
PACK	3000	4000	3500	2500	4000	3000	1250	1500	1100	750	500

SERIE CQ • Series CQ Copritesta alettati per tubi quadri • *Finned head-caps for square tubes*

Copritesta quadri con alette per interno tubo da inserire a pressione. Realizzati in Polietilene PE.
Square head-caps with inner tube fins to be inserted at pressure. Made in Polyethylene PE.



Art. CQ50 - CQ60
Item CQ50 - CQ60



FINITURA Finishing	Standard	Altri disponibili/Other available			
	Nero Black 09004	Grigio chiaro Light grey 07035	Grigio scuro Dark grey 07040	Grigio Argentato Silver grey 04251	
Argento Silver 09006	Antracite Anthracite 07016	Bianco White 09016	Bianco ghiaccio Ice white 09003	Trasparente Transparent	

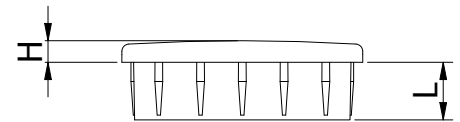
ARTICOLO Item	CQ 15	CQ 16	CQ 18	CQ 20	CQ 22	CQ 25	CQ 30	CQ 35	CQ 40	CQ 45	CQ 50	CQ 60
B	15	16	18	20	22	25	30	35	40	45	50	60
H	3	3	3	3	3	3	5	4	3,5	4	4	4
L	9,5	11	11,5	10	11	12	17	15	15	27	21	21
PACK	5000	4000	3000	3000	3000	4000	2500	2000	1000	750	750	500


SERIE C • Series C Copritesta rigidi per tubi quadri • Rigid head-caps for square tubes

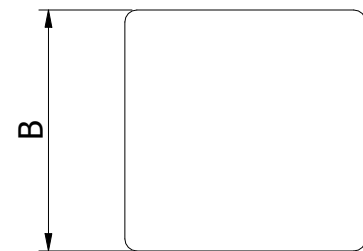
Copritesta rigidi per tubi quadri da inserire a pressione. Realizzati in ABS.
Rigid head-caps for square tubes to be inserted at pressure. Made in ABS.



FINITURA Finishing	Standard	Altri disponibili/Other available						
	Nero Black 09004	Grigio chiaro Light grey 07035	Grigio scuro Dark grey 07040	Grigio Argentato Silver grey 04251	Argento Silver 09006	Antracite Anthracite 07016	Bianco White 09016	Bianco ghiaccio Ice white 09003



ARTICOLO Item	C35/15	C40/12	C40/15	C50/15	C50/20	C60/15
B	35x1,5	40x1,2	40x1,5	50x1,5	50x2	60x1,5
H	1,5	2	2	4	4	2,5
L	12	10	10	12	12	10
PACK 	1000	2500	2500	1000	1000	2500



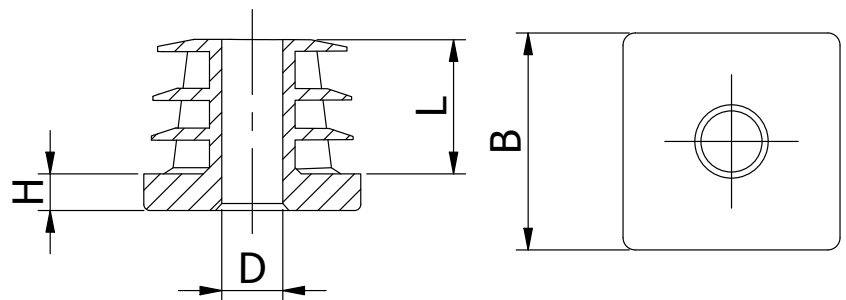
SERIE QAF • Series QAF Puntali alettati filettati per tubi quadri • Finned, threaded pegs for square tubes


Terminali quadri filettati con alette per interno tubo da inserire a pressione. Realizzati in Polietilene PE.
Threaded, square end-caps with inner tube fins to be inserted at pressure. Made in Polyethylene PE.




Art. QA25/M8/15
Item QA25/M8/15

FINITURA Finishing	Standard	Altri disponibili/Other available						
	Nero Black 09004	Grigio chiaro Light grey 07035	Grigio scuro Dark grey 07040	Grigio Argentato Silver grey 04251	Argento Silver 09006	Antracite Anthracite 07016	Bianco White 09016	Bianco ghiaccio Ice white 09003



ARTICOLO Item	QAF 208/1	QAF 208	QA25/M8/15	QAF 258	QAF 308	QAF 358	QAF 408	QAF 458	QAF 508	QAF 608
B	20 x 1	20 x 1,5	25 x 1,5	25	30	35	40	45	50	60
D	M.8	M.8	M.8	M.8	M.8	M.8	M.8	M.8	M.8	M.8
H	4	4	4,5	6	6	6	6	6	6	6
L	13	13	14	19	21	21	25	26	26	26
PACK 	1000	1000	1000	1000	1000	1500	1000	700	500	500

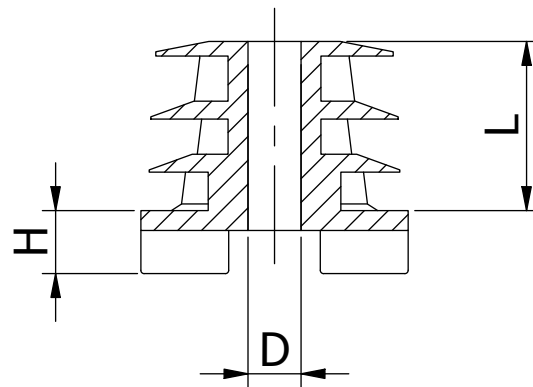
ARTICOLO Item	QAF 251	QAF 301	QAF 351	QAF 401	QAF 451	QAF 501	QAF 601	QA50F10
B	25	30	35	40	45	50	60	50
D	M.10	M.10	M.10	M.10	M.10	M.10	M.10	ø10
H	6	6	6	6	6	6	6	6
L	19	21	21	25	25	26	26	-
PACK 	1000	1000	1500	1000	700	500	500	500

SERIE QAFP • Series QAFP

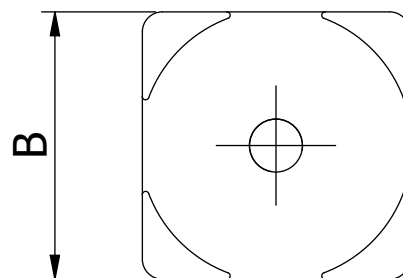
Puntali alettati filettati per tubi quadri con sede piedino regolabile
Finned, threaded pegs for square tubes with seat for adjustable feet

Terminali quadri filettati con alette per interno tubo e sede per piedino regolabile. Da inserire a pressione.
Realizzati in Polietilene PE.
Threaded, square end-caps with inner tube fins and seat for adjustable feet. To be inserted at pressure.
Made in Polyethylene PE.

FINITURA Finishing	Standard		Altri disponibili/Other available						
		Nero Black 09004	Grigio chiaro Light grey 07035	Grigio scuro Dark grey 07040	Grigio Argentato Silver grey 04251	Argento Silver 09006	Antracite Anthracite 07016	Bianco White 09016	Bianco ghiaccio Ice white 09003



Terminali adatti ad accoppiamento con piedini regolabili: serie 920-925-556-567-568-589-578-579.
End-caps suitable to be coupled with adjustable feet series: 920-925-556-567-568-589-578-579.



Abbinare i piedini il cui diametro sia uguale alla sezione del tubo
Couple an adjustable foot having the same Ø of the tube section

ARTICOLO Item	QAFP 208/1	QAFP 208	QAFP 258	QAFP 308	QAFP 358	QAFP 408	QAFP 458	QAFP 508	QAFP 608
B	20 x 1	20 x 1,5	25	30	35	40	45	50	60
D	M.8	M.8	M.8	M.8	M.8	M.8	M.8	M.8	M.8
H	10	10	10	10	10	10	10	10	10
L	19	19	20	20	21	25	27	27	26
PACK	1000	1000	1000	1000	1500	1000	500	500	500

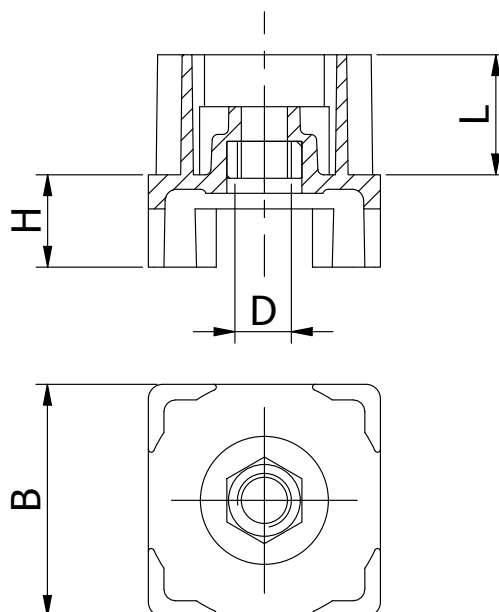
ARTICOLO Item	QAFP 251	QAFP 301	QAFP 351	QAFP 401	QAFP 451	QAFP 501	QAFP 601
B	25	30	35	40	45	50	60
D	M.10	M.10	M.10	M.10	M.10	M.10	M.10
H	10	10	10	10	10	10	10
L	20	20	21	25	27	27	26
PACK	1000	1000	1500	1000	500	500	500

SERIE QAFQ • Series QAFQ


Puntali rigidi per tubi quadri con inserto filettato e sede piedino regolabile
Rigid, pegs for square tubes with threaded insert and seat for adjustable feet


Terminali quadri rigidi per interno tubo con inserto filettato e sede per piedino regolabile.
Da inserire a pressione. Realizzati in ABS.
Rigid, square end-caps for inner tube with threaded insert and seat for adjustable feet. To be inserted at pressure. Made in ABS.

FINITURA Finishing	Altri disponibili/Other available				
	Standard Nero Black 09004	Grigio chiaro Light grey 07035	Grigio scuro Dark grey 07040	Grigio Argentato Silver grey 04251	Argento Silver 09006
Antracite Anthracite 07016	Bianco White 09016	Bianco ghiaccio Ice white 09003	Trasparente Transparent	Cromatura lucida Gloss Chromium Cod.00004	



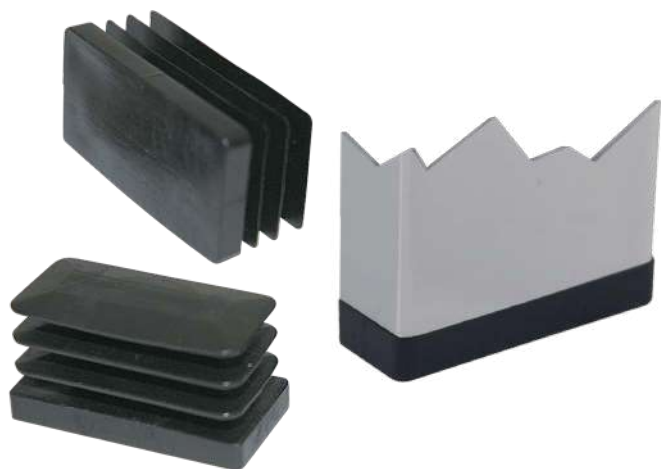
Abbinare i piedini il cui diametro sia uguale alla sezione del tubo
Couple an adjustable foot having the same Ø of the tube section

ARTICOLO Item	QAFQ 40/15	QAFQ 45/15	QAFQ 50/15	QAFQ 60/15	QAFQ 80/15
B	40 x 1,5	45 x 1,5	50 x 1,5	60 x 1,5	80 x 1,5
D	M.8	M.8	M.10	M.10	M.10
H	16	16	16	16	16
L	21	21	22	22	22,5
SERIE PIEDINI DA ABBINARE <i>Adjustable foot series to be coupled</i>	940-983	984	950-985	960-986	980-988
PACK 	500	500	500	350	250

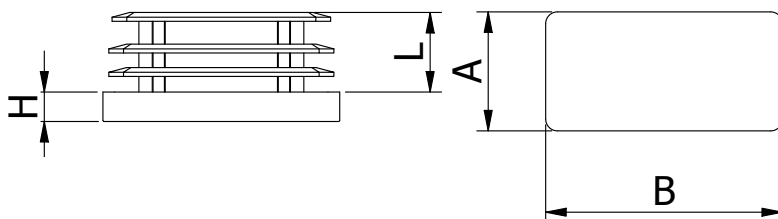
ARTICOLO Item	QAFQ 40/20	QAFQ 45/20	QAFQ 50/20	QAFQ 60/20	QAFQ 80/20
B	40 x 2	45 x 2	50 x 2	60 x 2	80 x 2
D	M.8	M.8	M.10	M.10	M.10
H	16	16	16	16	16
L	20	21	22	22	22,5
SERIE PIEDINI DA ABBINARE <i>Adjustable foot series to be coupled</i>	940-983	984	950-985	960-986	980-988
PACK 	500	500	500	350	250

SERIE PA • Series PA Puntali alettati per tubi rettangolari • *Finned pegs for rectangular tubes*

Terminali rettangolari con alette per interno tubo da inserire a pressione. Realizzati in Polietilene PE.
Rectangular end-caps with inner tube fins to be inserted at pressure. Made in Polyethylene PE.



FINITURA Finishing	Standard	Altri disponibili/Other available		
	Nero Black 09004	Grigio chiaro Light grey 07035	Grigio scuro Dark grey 07040	Grigio Argentato Silver grey 04251
Argento Silver 09006	Antracite Anthracite 07016	Bianco White 09016	Bianco ghiaccio Ice white 09003	Trasparente Transparent



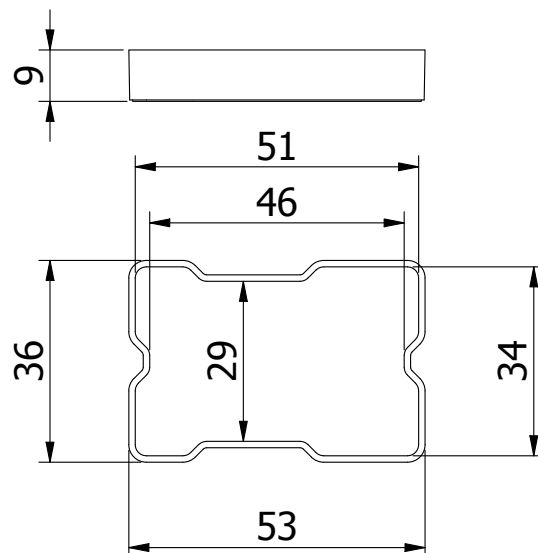
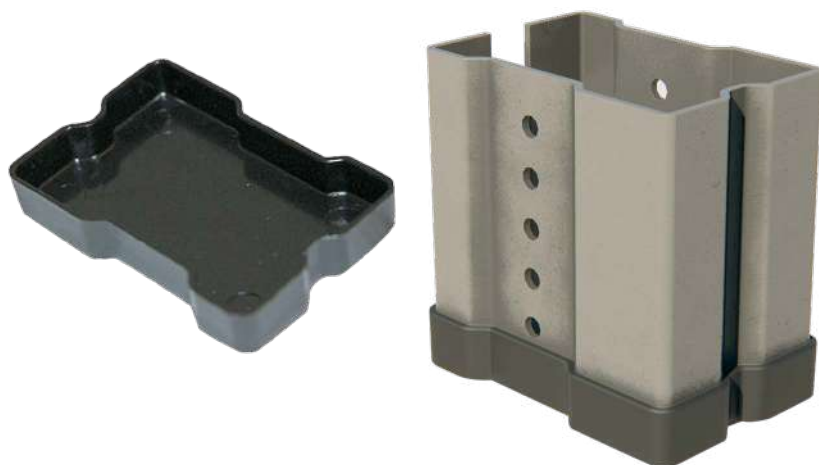
ARTICOLO Item	PA 1025	PA 1030	PA 1520	PA 1525	PA 1530	PA 1535	PA 1540	PA 1560	PA 2030	PA 2035	PA 2040	PA 2050	PA 2060
AxB	10 x 25	10 x 30	15 x 20	15 x 25	15 x 30	15 x 35	15 x 40	15 x 60	20 x 30	20 x 35	20 x 40	20 x 50	20 x 60
H	6	6	6	5	5	5	5	5	5	5	5	5	5,5
L	18	18	18	16	18	16	13	14	17	13,5	13	16	18
PACK	2500	4000	4000	4000	4000	4000	3000	2000	1250	1000	1000	1250	1000

ARTICOLO Item	PA 2070	PA 2080	PA 2535	PA 2550	PA 3040	PA 3050	PA 3060	PA 3070	PA 3080	PA 30100	PA 4008	PA 4060
AxB	20 x 70	20 x 80	25 x 35	25 x 50	30 x 40	30 x 50	30 x 60	30 x 70	30 x 80	30 x 100	40 x 8	40 x 60
H	3	3	6	5	5	5	5,5	6	6	6	3	6
L	18	18	20	19	16	16	19	18	18	19	12	19
PACK	1800	1500	2000	1600	1500	1250	1000	850	800	500	2000	1500

ARTICOLO 346 • Item 346 Puntale per profilato • *Profile peg*

Puntale esterno per profilato realizzato in Nylon PA6 da inserire a pressione.
External profile peg made in Nylon PA6 to be inserted at pressure.









FINITURA Finishing	Standard	Altri disponibili/Other available
	Nero Black 09004	Grigio chiaro Light grey 07035

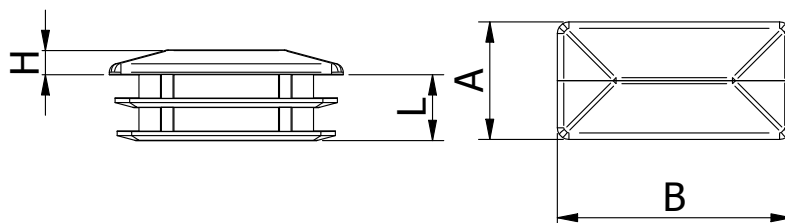



ARTICOLO Item	346
PACK	2500


SERIE CR • Series CR Copritesta alettati per tubi rettangolari • *Finned head caps for rectangular tubes*

Copritesta rettangolari con alette per interno tubo da inserire a pressione. Realizzati in Polietilene PE.
Rectangular head-caps with inner tube fins to be inserted at pressure. Made in Polyethylene PE.

FINITURA Finishing	Standard		Altri disponibili/Other available					
	 Nero Black 09004	 Grigio chiaro Light grey 07035	 Grigio scuro Dark grey 07040	 Grigio Argentato Silver grey 04251	 Argento Silver 09006	 Antracite Anthracite 07016	 Bianco White 09016	 Bianco ghiaccio Ice white 09003










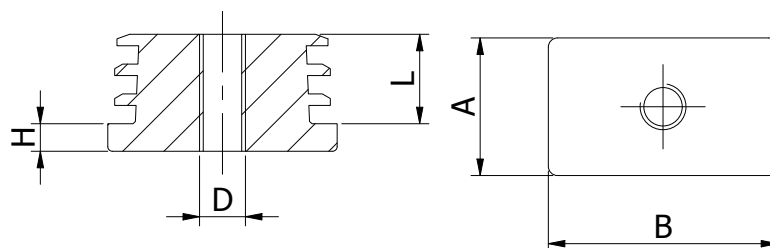
ARTICOLO Item	CR 1020	CR 1530	CR 1535	CR 1540	CR 2030	CR 2035	CR 2040	PA 2070
AxB	10 x 20	15 x 30	15 x 35	15 x 40	20 x 30	20 x 35	20 x 40	20 x 70
H	2,5	3	3	4	4	4	4	3
L	10	11	11	10,5	11	11	11	18
PACK 	4000	2500	4000	2000	2000	1800	1400	1800


ARTICOLO Item	PA 2080	CR 2540	CR 2550	CR 3040	CR 3050	CR 3060	PA 30100
AxB	20 x 80	25 x 40	25 x 50	30 x 40	30 x 50	30 x 60	30 x 100
H	4	5	5	5	5	5	6
L	18	14	12	12	13	13	19
PACK 	1500	1000	2500	2000	1600	1500	500


SERIE PAF • Series PAF Puntali alettati filettati per tubi rettangolari • *Finned, threaded pegs for rectangular tubes*

Terminali rettangolari filettati con alette per interno tubo da inserire a pressione.
Realizzati in Polietilene PE.
*Threaded, rectangular end-caps with inner tube fins to be inserted at pressure.
Made in Polyethylene PE.*

FINITURA Finishing	Standard		Altri disponibili/Other available					
	 Nero Black 09004	 Grigio chiaro Light grey 07035	 Grigio scuro Dark grey 07040	 Grigio Argentato Silver grey 04251	 Argento Silver 09006	 Antracite Anthracite 07016	 Bianco White 09016	 Bianco ghiaccio Ice white 09003



ARTICOLO Item	PAF 20408	PAF 20608	PAF 30508	PAF 30608	PAF 40608
AxB	20 x 40	20 x 60	30 x 50	30 x 60	40 x 60
D	M.8	M.8	M.8	M.8	M.8
H	6	6	6	6	6
L	16	19	19	19	19
PACK 	2000	1000	1000	1000	1000

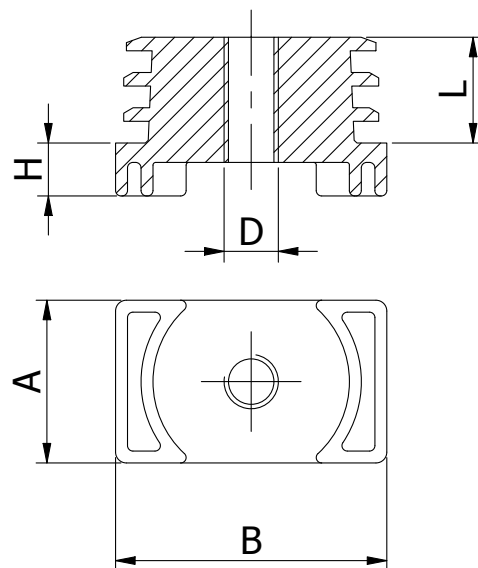
ARTICOLO Item	PAF 20401	PAF 20601	PAF 30501	PAF 30601	PAF 40601
AxB	20 x 40	20 x 60	30 x 50	30 x 60	40 x 60
D	M.10	M.10	M.10	M.10	M.10
H	6	6	6	6	6
L	19	19	19	19	19
PACK 	2000	1000	1000	1000	1000

SERIE PAFP • Series PAFP

Puntali alettati filettati per tubi rettangolari con sede piedino regolabile
Finned, threaded pegs for rectangular tubes with seat for adjustable feet

Terminali rettangolari filettati con alette per interno tubo e sede per piedino regolabile.
 Da inserire a pressione. Realizzati in Polietilene PE.
 Threaded, rectangular end-caps with inner tube fins and seat for adjustable feet.
 To be inserted at pressure. Made in Polyethylene PE.

FINITURA Finishing	Standard	Altri disponibili/Other available			
	Nero Black 09004	Grigio chiaro Light grey 07035	Grigio scuro Dark grey 07040	Grigio Argentato Silver grey 04251	
Argento Silver 09006	Antracite Anthracite 07016	Bianco White 09016	Bianco ghiaccio Ice white 09003	Trasparente Transparent	



Abbinare i piedini il cui diametro sia uguale alla sezione del tubo
 Couple an adjustable foot having the same \varnothing of the tube section









ARTICOLO Item	PAFP 20408	PAFP 20608	PAFP 30508	PAFP 30608	PAFP 40608
B	20 x 40	20 x 60	30 x 50	30 x 60	40 x 60
D	M.8	M.8	M.8	M.8	M.8
H	10	10	10	10	10
L	17	17	20	20	20
SERIE PIEDINI DA ABBINARE Adjustable foot series to be coupled	920-925	920-925	556-567	556-567	567-568
PACK	2000	1000	1000	1000	1000

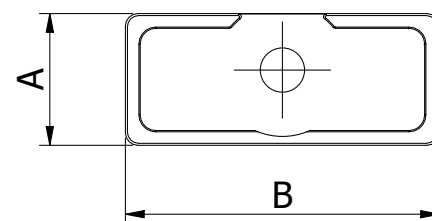
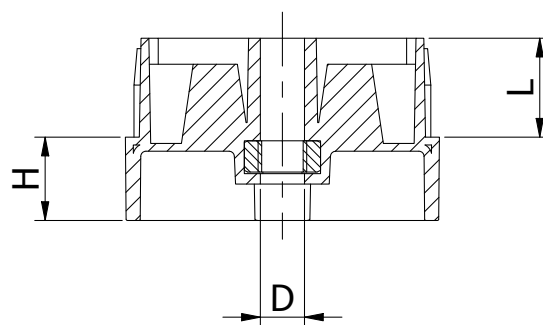
ARTICOLO Item	PAFP 20401	PAFP 20601	PAFP 30501	PAFP 30601	PAFP 40601
B	20 x 40	20 x 60	30 x 50	30 x 60	40 x 60
D	M.10	M.10	M.10	M.10	M.10
H	10	10	10	10	10
L	17	17	20	20	20
SERIE PIEDINI DA ABBINARE Adjustable foot series to be coupled	920-925	920-925	556-567	556-567	567-568
PACK	2000	1000	1000	1000	1000

SERIE PR • Series PR

Puntali rigidi per tubi rettangolari con inserto filettato e sede piedino regolabile
Rigid, pegs for rectangular tubes with threaded insert and seat for adjustable feet


Terminali rettangolari rigidi per interno tubo con inserto filettato e sede per piedino regolabile. Da inserire a pressione. Realizzati in ABS.
Rigid, rectangular end-caps for inner tube with threaded insert and seat for adjustable feet. To be inserted at pressure. Made in ABS

FINITURA Finishing	Standard	Altri disponibili/Other available						
	 Nero Black 09004	 Grigio chiaro Light grey 07035	 Grigio scuro Dark grey 07040	 Grigio Argentato Silver grey 04251	 Argento Silver 09006	 Antracite Anthracite 07016	 Bianco White 09016	 Bianco ghiaccio Ice white 09003



Abbinare i piedini il cui diametro sia uguale alla sezione del tubo
Couple an adjustable foot having the same \varnothing of the tube section

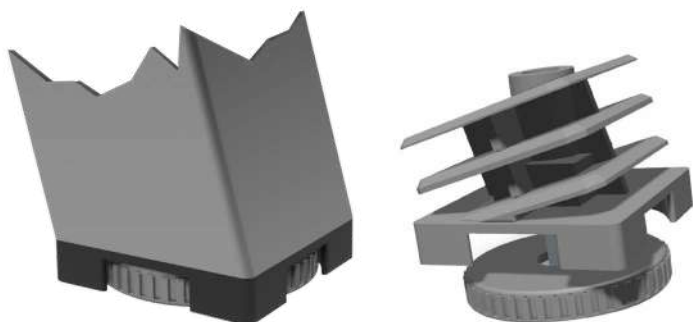


ARTICOLO Item	PR 5025	PR 6025	PR 7121	PR 7222	PR 7030	PR 8015	PR 8030	PR 10030
B	50 x 25 x 2	60 x 25 x 1,5	70 x 20 x 1,5	70 x 20 x 2	70 x 30 x 1,5	80 x 15 x 1,5	80 x 30 x 1,5	100 x 30 x 2
D	M.8	M.8	M.8	M.8	M.8	M.6	M.8	M.8
H	15	16	13	13	16	9	12	10
L	18	19	16	16	20	16	20	14
SERIE PIEDINI DA ABBINARE Adjustable foot series to be coupled	920-925	920-925	920-925	920-925	925-556	583	567-568	925-556
PACK 	500	500	500	500	500	500	500	400

SERIE QAFP10 • Series QAFP10

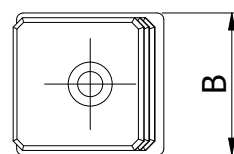
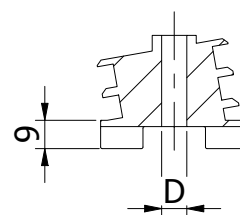
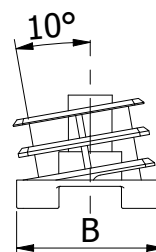
Puntali alettati filettati per tubi quadri con inclinazione 10° e con sede piedino regolabile
Finned, threaded pegs for square tubes having 10° inclination and with seat for adjustable feet

Terminali quadri filettati con alette per interno tubo con inclinazione 10° e sede per piedino regolabile. Da inserire a pressione. Realizzati in Polietilene PE.
Threaded, square, 10° inclination end-caps with inner tube fins and seat for adjustable feet. To be inserted at pressure. Made in Polyethylene PE.



FINITURA Finishing	Standard	Altri disponibili/Other available			
	Nero Black 09004	Grigio chiaro Light grey 07035	Grigio scuro Dark grey 07040	Grigio Argentato Silver grey 04251	
Argento Silver 09006	Antracite Anthracite 07016	Bianco White 09016	Bianco ghiaccio Ice white 09003	Trasparente Transparent	

Abbinare i piedini il cui diametro sia uguale alla sezione del tubo
Couple an adjustable foot having the same Ø of the tube section

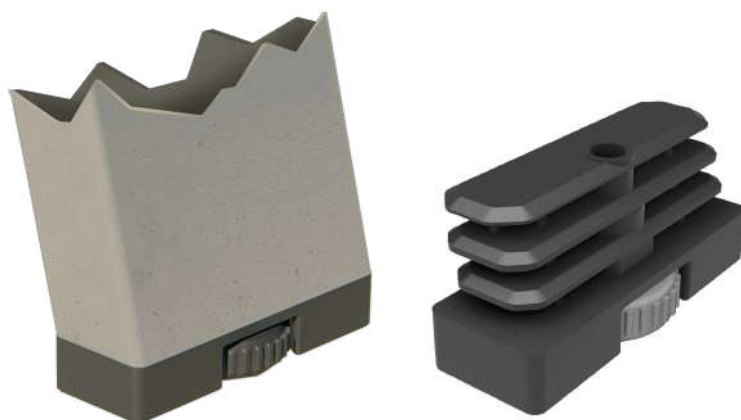


ARTICOLO Item	QAFP 1040	QAFP 1045	QAFP 1050
B	40	45	50
D	M.8	M.8	M.8
SERIE PIEDINI DA ABBINARE <i>Adjustable foot series to be coupled</i>	568	589	578
PACK	500	500	500

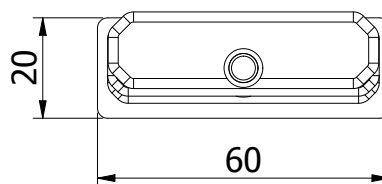
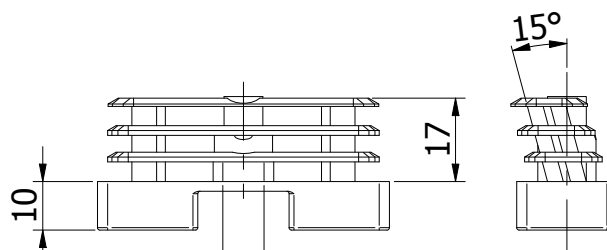
ARTICOLO PA156020 • Item PA156020

Puntale alettato filettato per tubi rettangolari con inclinazione 15° e con sede piedino regolabile
Finned, threaded peg for rectangular tubes having 15° inclination and with seat for adjustable feet

Terminale rettangolare filettato con alette per interno tubo con inclinazione 15° e sede per piedino regolabile. Da inserire a pressione. Realizzato in Polietilene PE.
Threaded, rectangular, 15° inclination end-cap with inner tube fins and seat for adjustable feet. To be inserted at pressure. Made in Polyethylene PE.



FINITURA Finishing	Standard	Altri disponibili/Other available			
	Nero Black 09004	Grigio chiaro Light grey 07035	Grigio scuro Dark grey 07040	Grigio Argentato Silver grey 04251	
Argento Silver 09006	Antracite Anthracite 07016	Bianco White 09016	Bianco ghiaccio Ice white 09003	Trasparente Transparent	



Abbinare i piedini il cui diametro sia uguale alla sezione del tubo
Couple an adjustable foot having the same Ø of the tube section

ARTICOLO Item	PA156020
SERIE PIEDINI DA ABBINARE <i>Adjustable foot series to be coupled</i>	920-925
PACK	500

SERIE PA10 • Series PA10

Puntali alettati per tubi rettangolari inclinati • Finned pegs for rectangular, inclined tubes

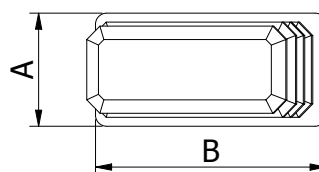
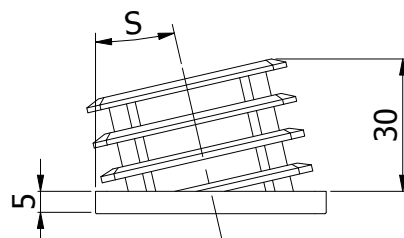
Terminali rettangolari con alette inclinati. Da Inserire a pressione.
Realizzato in Polietilene PE.


Rectangular, inclined, finned pegs. To be inserted at pressure.

Made in Polyethylene PE.



FINITURA Finishing	Standard	Altri disponibili/Other available						
	Nero Black 09004	Grigio chiaro Light grey 07035	Grigio scuro Dark grey 07040	Grigio Argentato Silver grey 04251	Argento Silver 09006	Antracite Anthracite 07016	Bianco White 09016	Bianco ghiaccio Ice white 09003



ARTICOLO Item	PA 135025	PA 106020
A x B x S	25 x 50 x 13	20 x 60 x 10
PACK 	1300	1500

SERIE RA • Series RA

Puntali alettati per tubi tondi • Finned pegs for round tubes

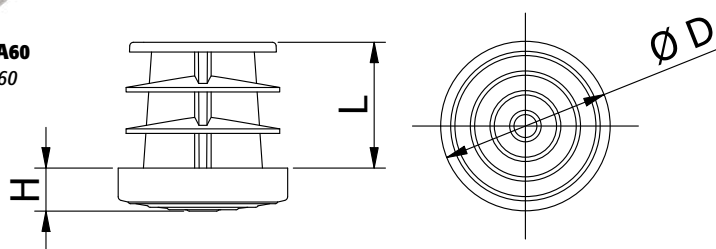
Terminali rotondi con alette per interno tubo da inserire a pressione. Realizzati in Polietilene PE.


Round end-caps with inner tube fins to be inserted at pressure. Made in Polyethylene PE




Art. RA50 - RA60
Item RA50 - RA60

FINITURA Finishing	Standard	Altri disponibili/Other available						
	Nero Black 09004	Grigio chiaro Light grey 07035	Grigio scuro Dark grey 07040	Grigio Argentato Silver grey 04251	Argento Silver 09006	Antracite Anthracite 07016	Bianco White 09016	Bianco ghiaccio Ice white 09003



ARTICOLO Item	RA12	RA 14	RA 16	RA 18	RA 20	RA 22	RA 24	RA 25
Ø D	12	14	16	18	20	22	24	25
H	4	4	5	5	5	5	5	5
L	17	16	10	10	15	16	16	16
PACK 	4000	3500	5000	4000	2500	6000	4000	5000

ARTICOLO Item	RA26	RA 28	RA 30	RA 32	RA 40	RA 50	RA 60
Ø D	26	28	30	32	40	50	60
H	5	5	5	5	5	5	5
L	16	16	16	16	20	21	21
PACK 	1500	4000	2000	2700	1500	1250	700

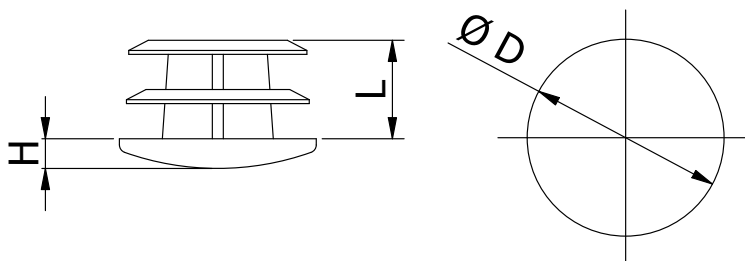
SERIE RAP • Series RAP Copritesta alettati per tubi tondi • *Finned head-caps for round tubes*

Copritesta rotondi con alette per interno tubo da inserire a pressione. Realizzati in Polietilene PE.
Round head-caps with inner tube fins to be inserted at pressure. Made in Polyethylene PE.



Art. RAP50 - RAP60
Item RAP50 - RAP 60

FINITURA Finishing	Standard	Altri disponibili/Other available			
	Nero Black 09004	Grigio chiaro Light grey 07035	Grigio scuro Dark grey 07040	Grigio Argentato Silver grey 04251	
Argento Silver 09006	Antracite Anthracite 07016	Bianco White 09016	Bianco ghiaccio Ice white 09003	Trasparente Transparent	



ARTICOLO Item	RAP 15	RAP 16	RAP 18	RAP 20	RAP 22	PRA 22	RAP 24	RAP 25	RAP 28
Ø D	15	16	18	20	22	22	24	25	28
H	3	3	3	3	4	3	4	4	3
L	10	10	11	10	11	10	12	12	12
PACK	6000	5500	4000	4500	3500	5000	4000	2400	2000

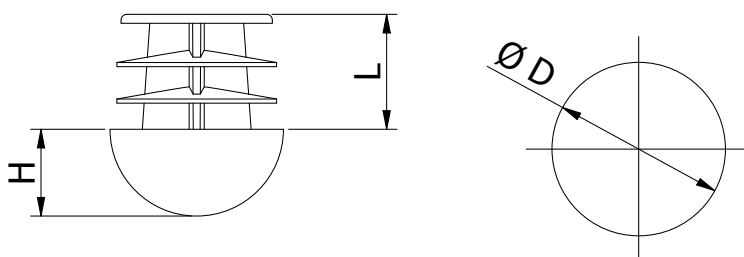
ARTICOLO Item	RAP 30	RAP 32	RAP 35	RAP 40	RAP 50	RAP 60	RAP 80	RAP 100
Ø D	30	32	35	40	50	60	80	100
H	3	3	4	4	4	3	4	4
L	12	12	12	18	21	21	21	21
PACK	1700	1000	2000	1900	1000	800	400	250

SERIE RAS • Series RAS Copritesta alettati con testa semisferica per tubi tondi • *Finned head-caps with hemispheric head for round tubes*

Copritesta rotondi con alette per interno tubo da inserire a pressione. Realizzati in Polietilene PE.
Round head-caps with inner tube fins to be inserted at pressure. Made in Polyethylene PE.



FINITURA Finishing	Standard	Altri disponibili/Other available			
	Nero Black 09004	Grigio chiaro Light grey 07035	Grigio scuro Dark grey 07040	Grigio Argentato Silver grey 04251	
Antracite Anthracite 07016	Bianco White 09016	Bianco ghiaccio Ice white 09003	Trasparente Transparent		












ARTICOLO Item	RAS 18	RAS 20	RAS 22	RAS 25	RAS 28
Ø D	18	20	22	25	28
H	8	10	10	12	12
L	15	15	16	16	15
PACK	2500	2500	3000	2500	2500

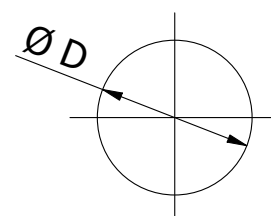
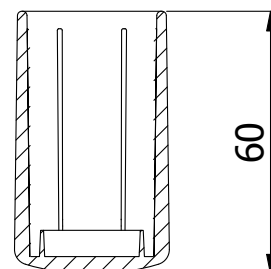
SERIE REA • Series REA Puntali a cuffia • Cover caps

Puntali a cuffia per tubi tondi da inserire a pressione. Realizzati in Polietilene PE.
Cover caps for round tubes to be inserted at pressure. Made in Polyethylene PE.



ARTICOLO Item	REA 125	REA 128	REA 140
Ø D	25	28	40
PACK 	1300	1000	600

FINITURA Finishing	Standard	Altri disponibili/Other available						
	 Nero Black 09004	 Grigio chiaro Light grey 07035	 Grigio scuro Dark grey 07040	 Grigio Argentato Silver grey 04251	 Bianco White 09016	 Rosso Red 41910	 Blu Blue 60259	 Verde Green 70848

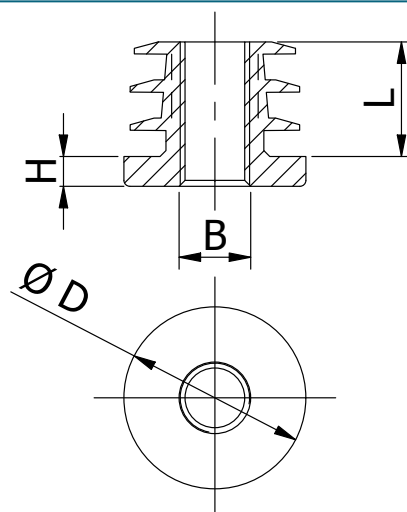



SERIE RAF • Series RAF Puntali alettati filettati per tubi tondi • Finned, threaded pegs for round tubes


Terminali rotondi filettati con alette per interno tubo da inserire a pressione. Realizzati in Polietilene PE.
Threaded, round end-caps with inner tube fins to be inserted at pressure. Made in Polyethylene PE



FINITURA Finishing	Standard	Altri disponibili/Other available						
	 Nero Black 09004	 Grigio chiaro Light grey 07035	 Grigio scuro Dark grey 07040	 Grigio Argentato Silver grey 04251	 Argento Silver 09006	 Antracite Anthracite 07016	 Bianco White 09016	 Bianco ghiaccio Ice white 09003



ARTICOLO Item	RAF 258	RAF 308	RAF 408	RAF 508
Ø D	25	30	40	50
B	M. 8	M. 8	M. 8	M. 8
H	6	6	6	6
L	21	21	24	25
PACK 	1250	2000	1300	500

ARTICOLO Item	RAF 251	RAF 301	RAF 401	RAF 501
Ø D	25	30	40	50
B	M. 10	M. 10	M. 10	M. 10
H	6	6	6	6
L	21	21	24	25
PACK 	1250	2000	1300	500

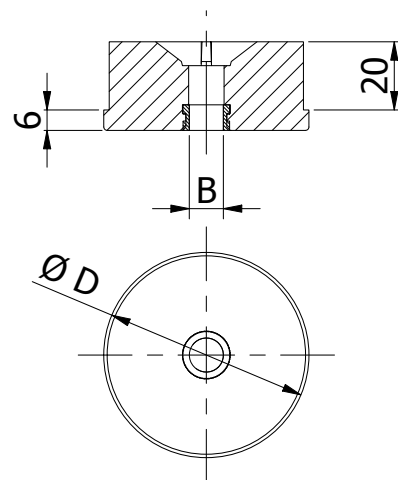
SERIE RAF 60 • Series RAF 60 Puntali rigidi per tubi tondi con inserto filettato • Rigid, pegs for round tubes with threaded insert

Terminali rotondi rigidi per interno tubo con inserto filettato. Da inserire a pressione.
Realizzati in Nylon PA6.
Rigid, round end-caps for inner tube with threaded insert. To be inserted at pressure.
Made in Nylon PA6.



ARTICOLO Item	RAF 610	RAF 611	RAF 612	RAF 613
Ø D	60 x 1,5	60 x 2	60 x 1,5	60 x 2
B	M. 10	M. 10	M. 12	M. 12
PACK	500	500	500	500

FINITURA Finishing	Standard	Altri disponibili/Other available		
	Nero Black 09004	Grigio chiaro Light grey 07035	Grigio scuro Dark grey 07040	Grigio Argentato Silver grey 04251
Argento Silver 09006	Antracite Anthracite 07016	Bianco White 09016	Bianco ghiaccio Ice white 09003	

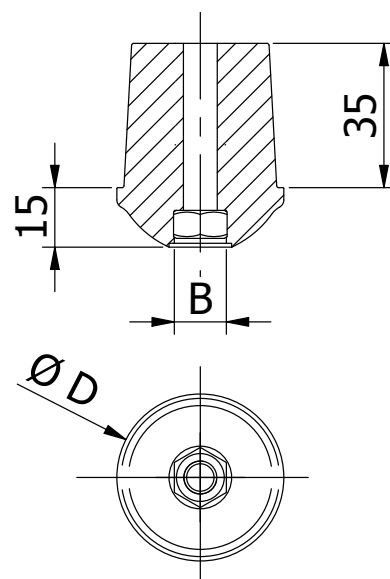


SERIE 814 • Series 814 Terminali rigidi per tubi tondi con inserto filettato • Rigid, end bodies for round tubes with threaded insert

Terminali rotondi rigidi per interno tubo con inserto filettato. Da inserire a pressione.
Realizzati in Nylon PA6.
Rigid, round end-caps for inner tube with threaded insert. To be inserted at pressure.
Made in Nylon PA6



FINITURA Finishing	Standard	Altri disponibili/Other available		
	Nero Black 09004	Grigio chiaro Light grey 07035	Grigio scuro Dark grey 07040	Grigio Argentato Silver grey 04251
Argento Silver 09006	Antracite Anthracite 07016	Bianco White 09016	Bianco ghiaccio Ice white 09003	



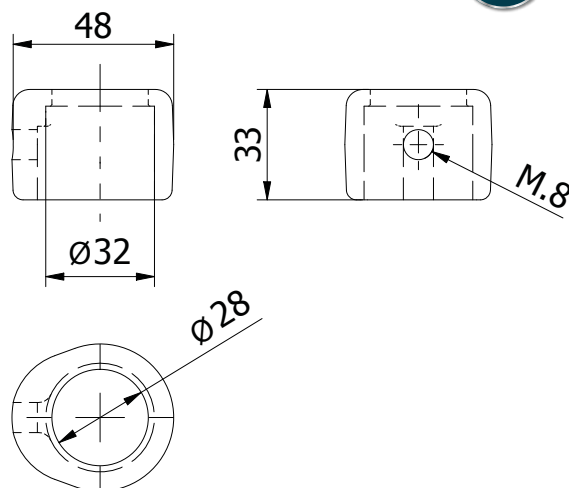
ARTICOLO Item	824	814	815	816
Ø D	35 x 1,2	40 x 1,2	50 x 1,2	60 x 1,2
B	M. 8	M. 8	M. 8	M. 8
PACK	500	500	500	500


ARTICOLO Item	821	821/25	817	818	819
Ø D	35 x 1,5	35 x 2,5	40 x 1,5	50 x 1,5	60 x 1,5
B	M. 8	M. 8	M. 8	M. 8	M. 8
PACK	500	500	500	500	500

ARTICOLO 911/3228 • Item 911/3228 Boccola di collegamento fra tubo Ø28 e tubo Ø32 • *Connecting buckle between tube Ø28 and tube Ø32*

Boccola di collegamento tra tubi tondi realizzata in PA6 con filettatura M8. Da fissare a battuta.
Connecting buckle between round tubes made in PA6 with M8 thread. To be fastened to stop.

FINITURA Finishing	Standard				Altri disponibili/Other available			
		Nero Black 09004		Grigio chiaro Light grey 07035		Grigio scuro Dark grey 07040		Bianco White 09016

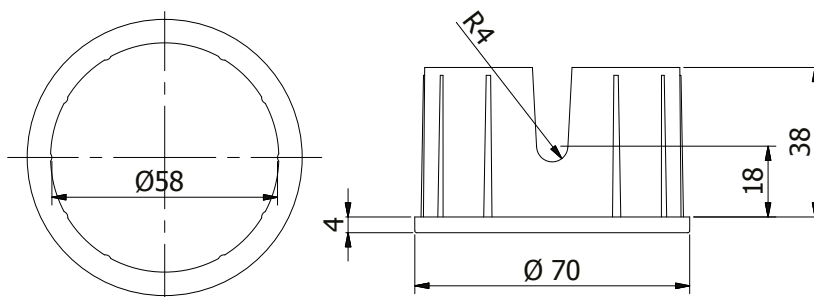


ARTICOLO <i>Item</i>	911/3228
PACK 	500

ARTICOLO 991/58 • Item 991/58 Boccola di scorrimento per tubo ø 70 • *Runner buckle for ø 70 tube*

Boccola di scorrimento realizzata in ABS da interporre fra il tubo esterno e il tubo di scorrimento interno.
Runner buckle made in ABS to be interposed between the outer tube and the inner sliding tube.

FINITURA Finishing	Standard					Altri disponibili/Other available				
		Nero Black 09004		Grigio chiaro Light grey 07035		Grigio scuro Dark grey 07040		Grigio Argentato Silver grey 04251		Argento Silver 09006
	Antracite Anthracite 07016		Bianco White 09016		Bianco ghiaccio Ice white 09003		Trasparente Transparent		Cromatura lucida Gloss Chromium Cod.00004	

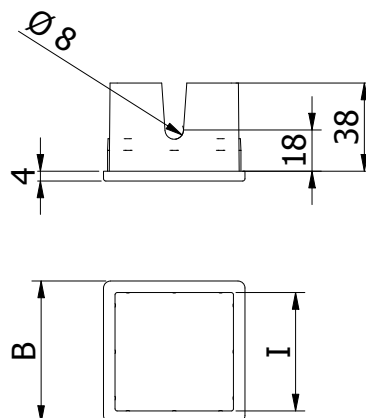
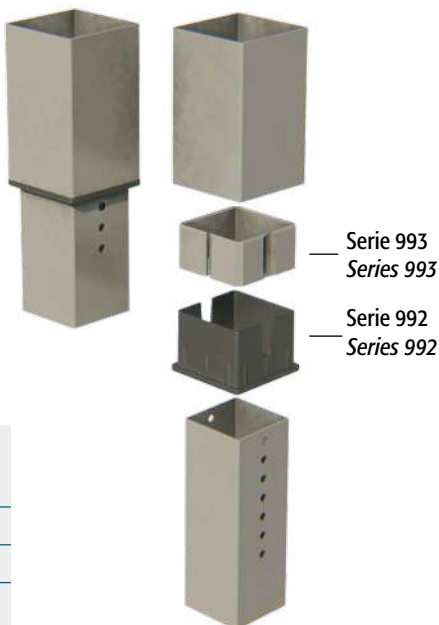


ARTICOLO <i>Item</i>	991/58
PACK 	500

SERIE 992 • Series 992 Boccola di scorrimento • *Runner buckle*

Boccola di scorrimento realizzata in ABS da interporre fra il tubo esterno e il tubo di scorrimento interno.
Runner buckle made in ABS to be interposed between the outer tube and the inner sliding tube.

FINITURA Finishing	Altri disponibili/Other available				
	Standard Nero Black 09004	Grigio chiaro Light grey 07035	Grigio scuro Dark grey 07040	Grigio Argentato Silver grey 04251	Argento Silver 09006
Antracite Anthracite 07016	Bianco White 09016	Bianco ghiaccio Ice white 09003	Trasparente Transparent	Cromatura lucida Gloss Chromium Cod.00004	

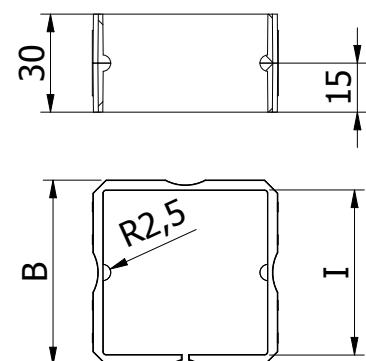


ARTICOLO Item	992/50	992	992/80
B	50 x 1,5	60 x 1,5	80 x 1,5
I	40 x 40	50 x 50	70 x 70
PACK	450	450	450

SERIE 993 • Series 993 Boccola di compensazione • *Compensation runner buckle*

Boccola di compensazione per tubo quadro realizzata in ABS.
Compensation runner buckle for square tubes made in ABS.

FINITURA Finishing	Nero Black 09004
-----------------------	------------------------

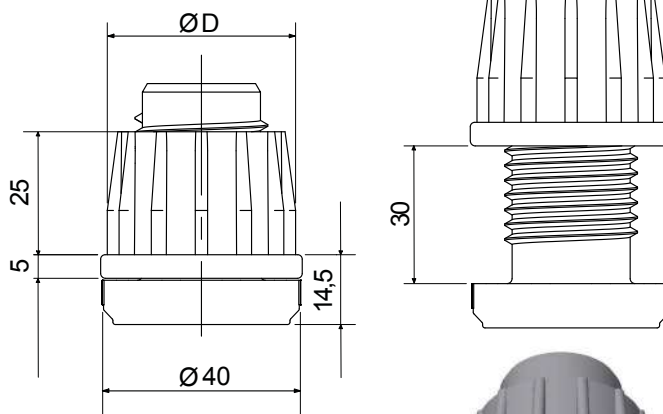


ARTICOLO Item	993/50	993	993/80
B	50 x 1,5	60 x 1,5	80 x 1,5
I	40 x 40	50 x 50	70 x 70
PACK	500	500	500

SERIE 977 • Series 977 Terminali rigidi filettati per tubi tondi • Threaded end bodies for round tubes


Base regolabile in ABS da inserire a pressione.
Adjustable base made of ABS to be inserted at pressure.

FINITURA Finishing	Altri disponibili/Other available			
	Standard Nero Black 09004	Grigio chiaro Light grey 07035	Grigio scuro Dark grey 07040	Grigio Argentato Silver grey 04251
Argento Silver 09006	Antracite Anthracite 07016	Bianco White 09016	Bianco ghiaccio Ice white 09003	



NEW

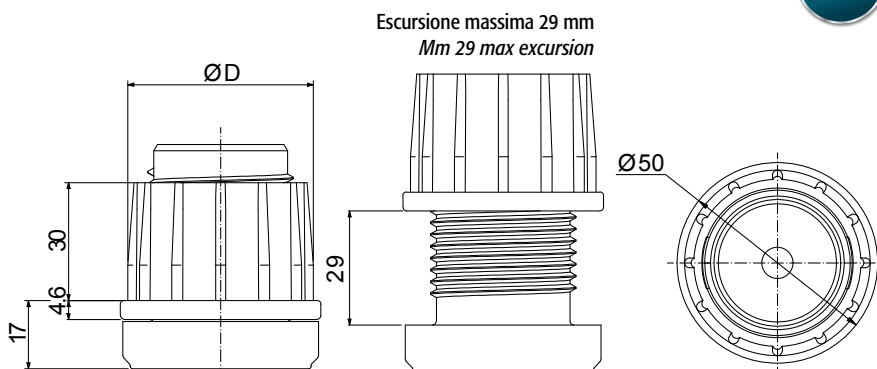
Escursione massima
30 mm
Mm 30 max
excursion

ARTICOLO Item	977/10	977/15
Ø D	40 x 1-1,2	40 x 1,5
PACK 	500	500

SERIE 979 • Series 979 Terminali rigidi filettati per tubi tondi • Threaded end bodies for round tubes


Base regolabile in ABS da inserire a pressione.
Adjustable base made of ABS to be inserted at pressure.

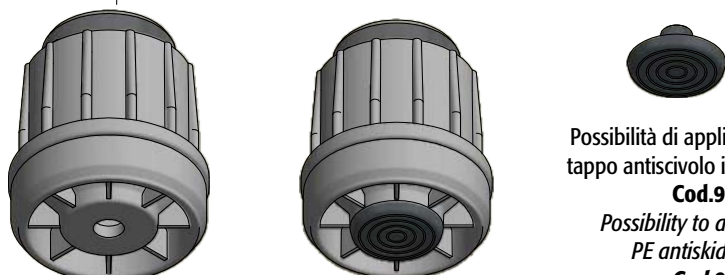
FINITURA Finishing	Altri disponibili/Other available			
	Standard Nero Black 09004	Grigio chiaro Light grey 07035	Grigio scuro Dark grey 07040	Grigio Argentato Silver grey 04251
Argento Silver 09006	Antracite Anthracite 07016	Bianco White 09016	Bianco ghiaccio Ice white 09003	



Escursione massima 29 mm
Mm 29 max excursion

NEW

ARTICOLO Item	979/10	979/12	979/15
Ø D	50 x 1	50 x 1,2	50 x 1,5
PACK 	500	500	500

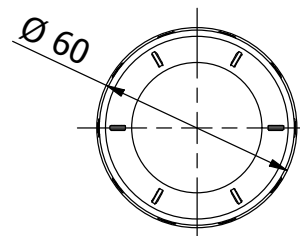
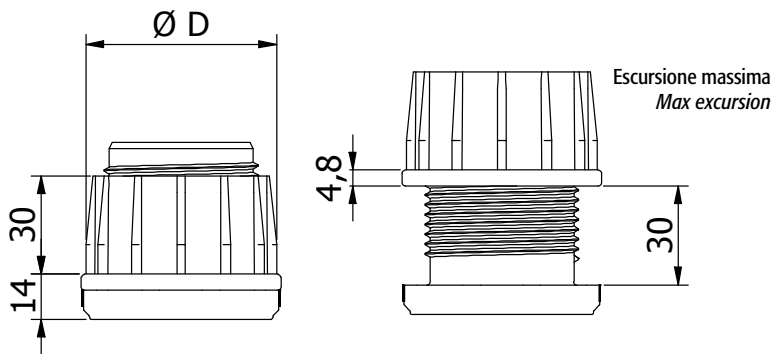


Possibilità di applicare
tappo antiscivolo in PE
Cod.901/8
Possibility to apply
PE antiskid cap
Cod.901/8

SERIE 976 • Series 976 Terminali rigidi filettati per tubi tondi • *Threaded end bodies for round tubes*

Base regolabile in ABS da inserire a pressione.
Adjustable base made of ABS to be inserted at pressure.

FINITURA Finishing	Standard	Altri disponibili/Other available		
	Nero Black 09004	Grigio chiaro Light grey 07035	Grigio scuro Dark grey 07040	Grigio Argentato Silver grey 04251
	Argento Silver 09006	Antracite Anthracite 07016	Bianco White 09016	Bianco ghiaccio Ice white 09003



ARTICOLO Item	976/12	976/15
Ø D	60 x 1-1,2	60 x 1,5
PACK	400	400

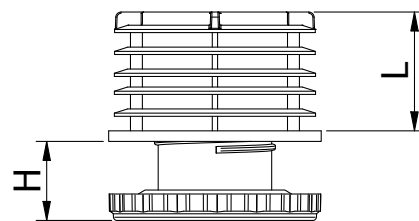
SERIE 981 • Series 981 Terminali rigidi filettati per tubi tondi • *Threaded end bodies for round tubes*

Base regolabile in Polietilene PE da inserire a pressione.
Adjustable base made of Polyethylene PE to be inserted at pressure.

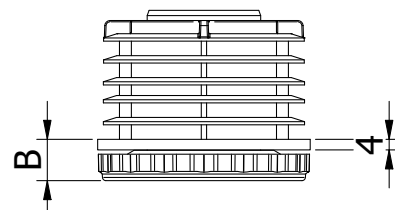
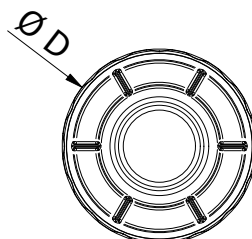
FINITURA Finishing	Standard	Altri disponibili/Other available		
	Nero Black 09004	Grigio chiaro Light grey 07035	Grigio scuro Dark grey 07040	Grigio Argentato Silver grey 04251
	Argento Silver 09006	Antracite Anthracite 07016	Bianco White 09016	Bianco ghiaccio Ice white 09003



Escursione massima 40 mm
Mm 40 max excursion



ARTICOLO Item	981/60	981
Ø D	60	80
B	16	16,5
H	40	40
L	47	47
PACK	250	300

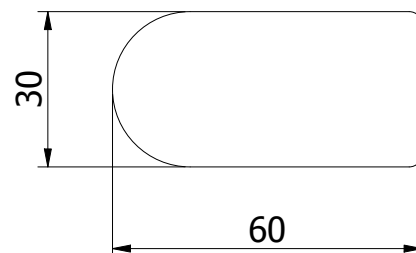
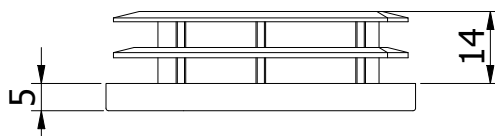










ARTICOLO PSO • Item PSO Puntale alettato per tubi semiovali • *Finned pegs for semi-oval tubes*

Terminale semiovale con alette per interno tubo da inserire a pressione. Realizzato in Polietilene PE.
Semi-oval end-cap with inner tube fins to be inserted at pressure. Made in Polyethylene PE.



ARTICOLO Item	PSO 6030
PACK 	1000



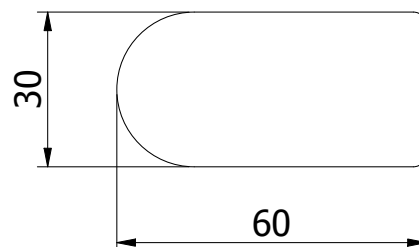
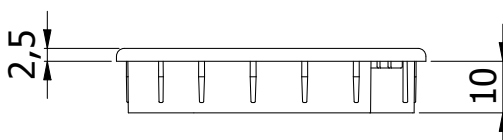
FINITURA Finishing	Standard	Altri disponibili/Other available		
	 Nero Black 09004	 Grigio chiaro Light grey 07035	 Grigio scuro Dark grey 07040	 Grigio Argentato Silver grey 04251
 Argento Silver 09006	 Antracite Anthracite 07016	 Bianco White 09016	 Bianco ghiaccio Ice white 09003	

ARTICOLO CSO • Item CSO Copritesta alettato per tubi semiovali • *Finned head cap for semi-oval tubes*

Copritesta semiovale con alette per interno tubo da inserire a pressione. Realizzato in Polietilene PE.
Semi-oval head-cap with inner tube fins to be inserted at pressure. Made in Polyethylene PE.



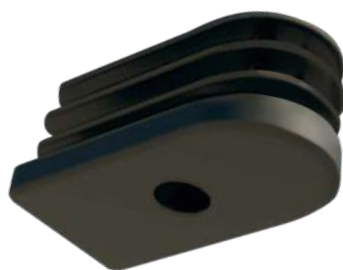
ARTICOLO Item	CSO 6030
PACK 	2500




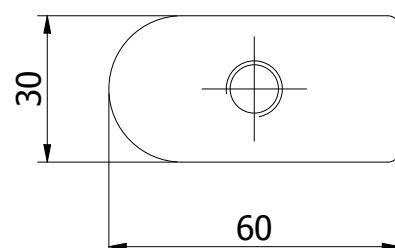
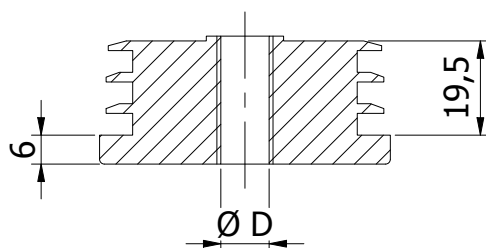
FINITURA Finishing	Standard	Altri disponibili/Other available		
	 Nero Black 09004	 Grigio chiaro Light grey 07035	 Grigio scuro Dark grey 07040	 Grigio Argentato Silver grey 04251
 Argento Silver 09006	 Antracite Anthracite 07016	 Bianco White 09016	 Bianco ghiaccio Ice white 09003	









SERIE PSFO • Series PSFO Puntali alettati filettati per tubi semiovali • *Finned, threaded pegs for semi-oval tubes*

Terminali semiovali filettati con alette per interno tubo da inserire a pressione. Realizzati in Polietilene PE.
Threaded, semi-oval end-caps with inner tube fins to be inserted at pressure. Made in Polyethylene PE.



ARTICOLO Item	PSFO 6038	PSFO 6031
Ø D	M.8	M.10
PACK 	1000	1000



FINITURA Finishing	Standard	Altri disponibili/Other available		
	 Nero Black 09004	 Grigio chiaro Light grey 07035	 Grigio scuro Dark grey 07040	 Grigio Argentato Silver grey 04251
 Argento Silver 09006	 Antracite Anthracite 07016	 Bianco White 09016	 Bianco ghiaccio Ice white 09003	

SERIE PSFP • Series PSFP

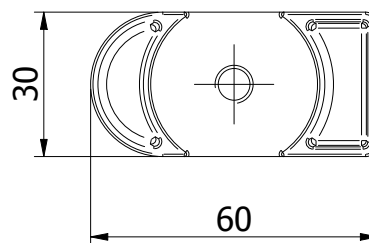
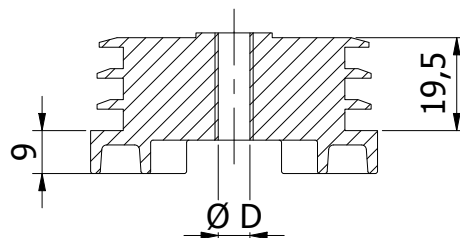
Puntali alettati filettati per tubi semiovali con sede piedino regolabile
Finned, threaded pegs for semi-oval tubes with seat for adjustable feet

Terminali semiovali filettati con alette per interno tubo e sede per piedino regolabile.
 Da inserire a pressione. Realizzati in Polietilene PE.
Threaded, semi-oval end-caps with inner tube fins and seat for adjustable feet. To be inserted at pressure. Made in Polyethylene PE.



ARTICOLO Item	PSFP 6038	PSFP 6031
Ø D	M.8	M.10
SERIE PIEDINI DA ABBINARE Adjustable foot series to be coupled	556 - 567	556 - 567
PACK	1000	1000

FINITURA Finishing	Standard	Altri disponibili/Other available		
	Nero Black 09004	Grigio chiaro Light grey 07035	Grigio scuro Dark grey 07040	Grigio Argentato Silver grey 04251
	Argento Silver 09006	Antracite Anthracite 07016	Bianco White 09016	Bianco ghiaccio Ice white 09003



ARTICOLO QA50R25 • Item QA50R25

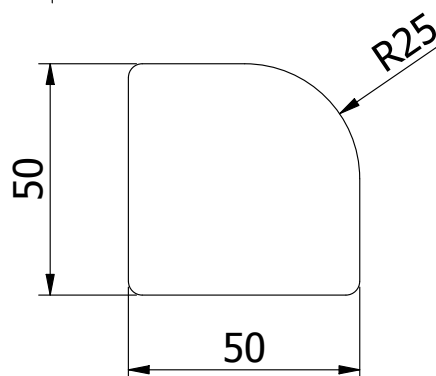
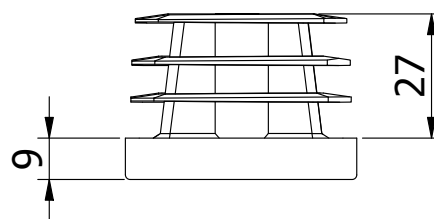
Puntale alettato per tubi quadri con raggio 25 • Finned pegs for square tubes with mm 25 radius

Terminale con alette da inserire a pressione all'interno di tubo quadro con raggio 25.
 Realizzati in Polietilene PE.
End-cap with inner tube fins to be inserted at pressure onto square tube with mm 25 radius. Made in Polyethylene PE.



ARTICOLO Item	QA50R25
PACK	500









FINITURA Finishing	Standard	Altri disponibili/Other available		
	Nero Black 09004	Grigio chiaro Light grey 07035	Grigio scuro Dark grey 07040	Grigio Argentato Silver grey 04251
	Argento Silver 09006	Antracite Anthracite 07016	Bianco White 09016	Bianco ghiaccio Ice white 09003

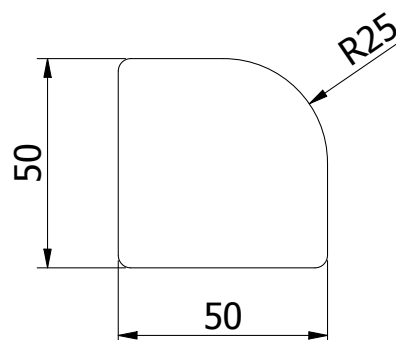
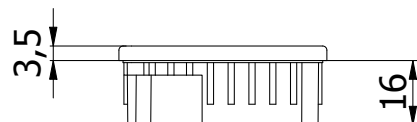


ARTICOLO CQ50R25 • Item CQ50R25 Copritesta alettato per tubi quadri con raggio 25 • *Finned head cap for square tubes with mm 25 radius*

Copritesta con alette da inserire a pressione all'interno di tubo quadro con raggio 25. Realizzati in Polietilene PE.
Head cap with inner tube fins to be inserted at pressure onto square tube with mm 25 radius. Made in Polyethylene PE



FINITURA Finishing	Standard	Altri disponibili/Other available		
	 Nero Black 09004	 Grigio chiaro Light grey 07035	 Grigio scuro Dark grey 07040	 Grigio Argentato Silver grey 04251
	 Argento Silver 09006	 Antracite Anthracite 07016	 Bianco White 09016	 Bianco ghiaccio Ice white 09003



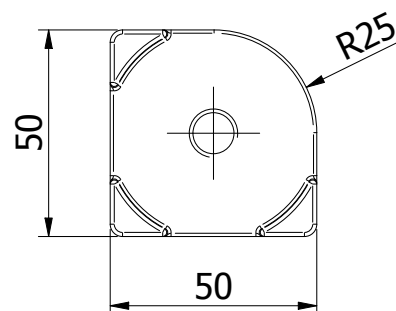
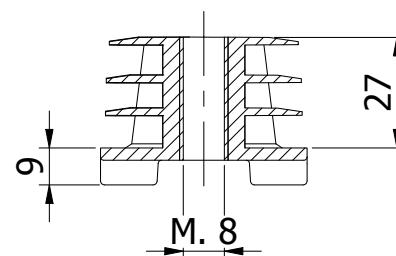
ARTICOLO Item	CQ50R25
PACK 	500

ARTICOLO QAFP505 • Item QAFP505 Puntale alettato per tubi quadri con raggio 25 e con sede piedino regolabile • *Finned peg for square tubes with mm 25 radius and with seat for adjustable feet*

Terminale con alette e sede per piedino regolabile da inserire a pressione all'interno di tubo quadro con raggio 25. Realizzati in Polietilene PE.
End-cap with inner tube fins and seat for adjustable feet to be inserted at pressure onto square tube with mm 25 radius. Made in Polyethylene PE.



FINITURA Finishing	Standard	Altri disponibili/Other available		
	 Nero Black 09004	 Grigio chiaro Light grey 07035	 Grigio scuro Dark grey 07040	 Grigio Argentato Silver grey 04251
	 Argento Silver 09006	 Antracite Anthracite 07016	 Bianco White 09016	 Bianco ghiaccio Ice white 09003

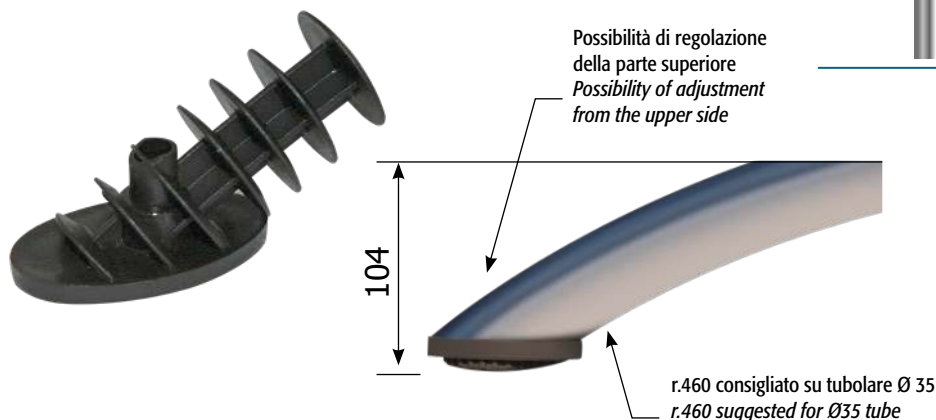


ARTICOLO Item	QAFP 505
PACK 	500

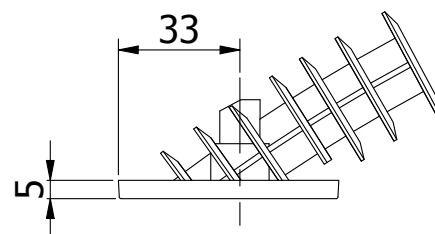
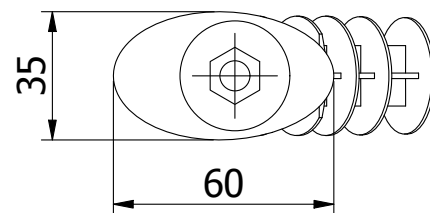
Si consiglia accoppiamento con piedino regolabile serie 578
Coupling with adjustable foot series 578 is recommended

SERIE 100 • Series 100 Puntali alettati ellittici per tubo ø 35 • *Elliptic finned pegs for ø 35 tubes*

Terminali ellittici realizzati in polietilene PE da inserire a pressione all'interno di gambe curve.
Polyethylene PE elliptical end-caps to be inserted under pressure inside curved legs.



FINITURA Finishing	Standard	Altri disponibili/Other available			
	Nero Black 09004	Grigio chiaro Light grey 07035	Grigio scuro Dark grey 07040	Grigio Argentato Silver grey 04251	
	Argento Silver 09006	Antracite Anthracite 07016	Bianco White 09016	Bianco ghiaccio Ice white 09003	



ARTICOLO Item	100	101
	Senza inserto per regolazione <i>Without insert for the adjustment</i>	Con inserto per Regolazione <i>With insert for the adjustment</i>
PACK	1000	1000

SERIE 102 • Series 102 Puntali alettati ellittici per tubo ø 35 • *Elliptic finned pegs for ø 35 tubes*

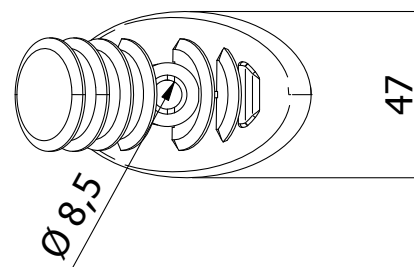
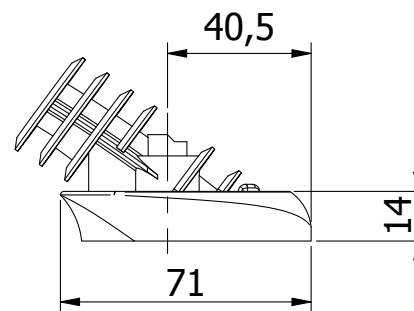
Terminali ellittici realizzati in Nylon PA6 da inserire a pressione all'interno di gambe curve.
Nylon PA6 elliptical end-caps to be inserted under pressure inside curved legs.



Art.102
Item 102



Art.103
Item 103



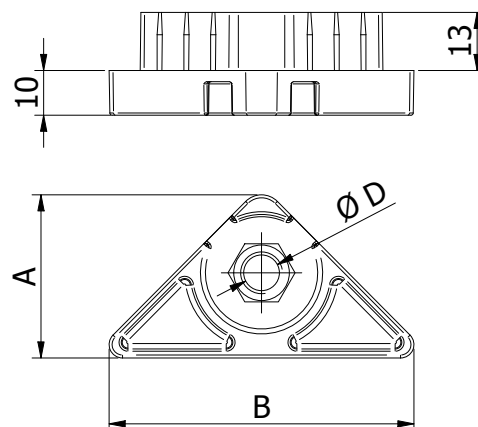
ARTICOLO Item	102	103
	Senza inserto per regolazione <i>Without insert for the adjustment</i>	Con inserto per Regolazione <i>With insert for the adjustment</i>
PACK	500	500


SERIE TRF • Series TRF

Puntali rigidi per tubi triangolari con inserto filettato e sede piedino regolabile
Rigid pegs for triangular tubes with threaded insert and seat for adjustable feet

Terminali triangolari rigidi per interno tubo con inserto filettato e sede per piedino regolabile. Da inserire a pressione. Realizzati in ABS.
Rigid, triangular end-caps for inner tube with threaded insert and seat for adjustable feet. To be inserted at pressure. Made in ABS.

FINITURA Finishing	Altri disponibili/Other available			
	Standard Nero Black 09004	Grigio chiaro Light grey 07035	Grigio scuro Dark grey 07040	Grigio Argentato Silver grey 04251
Antracite Anthracite 07016	Bianco White 09016	Bianco ghiaccio Ice white 09003	Cromato Gloss Chromium Cod.00004	



ARTICOLO Item	TRF 88	TRF 88/2	TRF 90
A x B	35x67x1,5	36,5x68x1,5	47x88,5x1,5
D	M.8	M.8	M.10
PACK 	250	250	250

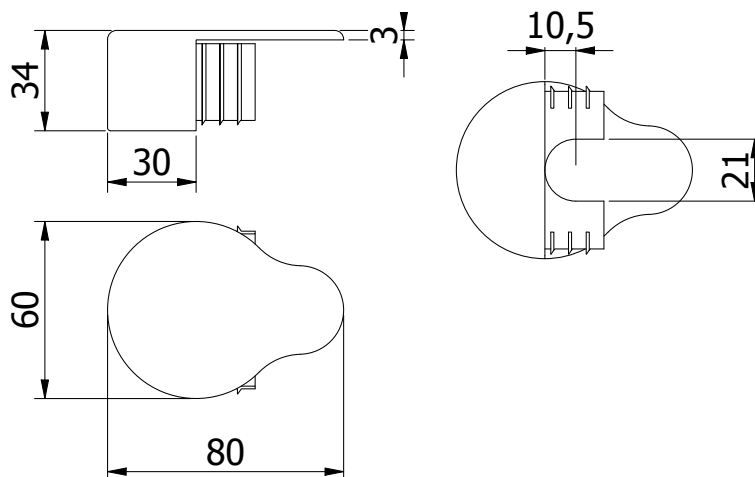
Ad articoli TRF88 e TRF88/2 abbinare piedino serie 925.
Ad articolo TRF90 abbinare piedino serie 568.
Couple adjustable foot series 925 to item TRF88 and TRF88/2. Couple adjustable foot series 568 to item TRF90.

ARTICOLO 449 • Item 449

Copritesta rigido sagomato per tubi rettangolari • Rigid, shaped head-cap for rectangular tubes

Copritesta rigido sagomato per tubi rettangolari da 60x30 da inserire a pressione. Realizzato in Nylon PA6.
Rigid, shaped head-cap for rectangular mm 60x30 tubes to be inserted at pressure. Made in Nylon PA6.

FINITURA Finishing	Altri disponibili/Other available			
	Standard Nero Black 09004	Grigio chiaro Light grey 07035	Grigio scuro Dark grey 07040	Grigio Argentato Silver grey 04251
Antracite Anthracite 07016	Bianco White 09016	Bianco ghiaccio Ice white 09003		



ARTICOLO Item	449
PACK 	500

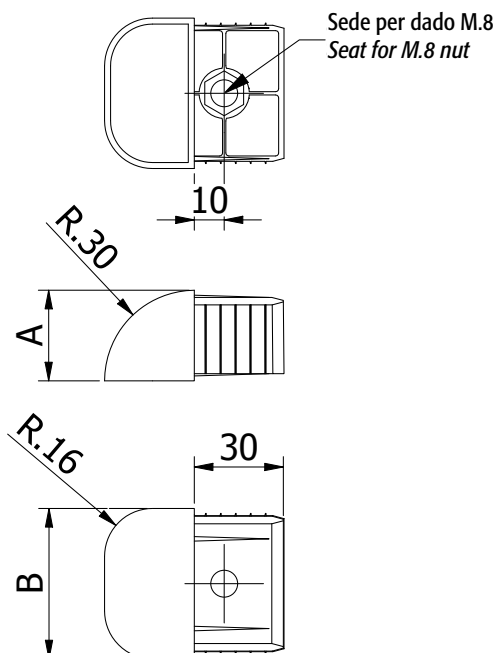
SERIE 445 • Series 445 Copritesta rigidi raggiati per tubi rettangolari • Rigid, radial head-caps for rectangular tubes

Copritesta rigidi raggiati per tubi rettangolari da inserire a pressione. Realizzati in Nylon PA6.
Rigid, radial head-caps for rectangular tubes to be inserted at pressure. Made in Nylon PA6.



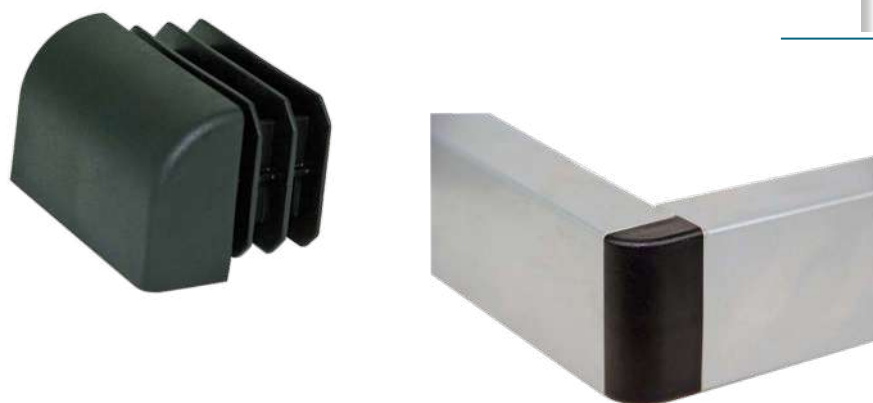
ARTICOLO Item	445	446	447
A x B Sezione tubo Tube section	30x50x1,5	30x60x1,5	40x60x1,5
PACK	600	500	500

FINITURA Finishing	Standard	Altri disponibili/Other available						
	Nero Black 09004	Grigio chiaro Light grey 07035	Grigio scuro Dark grey 07040	Grigio Argentato Silver grey 04251	Grigio Argentato Silver grey 02402	Argento Silver 09006	Antracite Anthracite 07016	Bianco White 09016



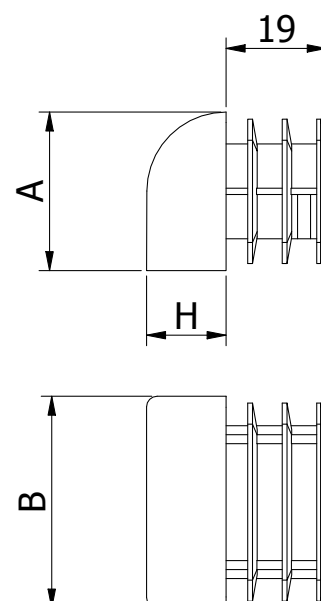
SERIE CRP • Series CRP Copritesta alettati raggiati • Finned, radial head-caps

Copritesta raggiati con alette per interno tubo da inserire a pressione. Realizzati in Polietilene PE.
Radial head-caps with inner tube fins to be inserted at pressure. Made in Polyethylene PE.



ARTICOLO Item	CRP 3040	CRP 2550	CRP 3050	CRP 30
A x B Sezione tubo Tube section	30 x 40	25 x 50	30 x 50	30 x 30
H	15	12,5	15	15
PACK	1250	1000	1000	1000









FINITURA Finishing	Standard	Altri disponibili/Other available					
	Nero Black 09004	Grigio chiaro Light grey 07035	Grigio scuro Dark grey 07040	Grigio Argentato Silver grey 04251	Grigio Argentato Silver grey 02402	Antracite Anthracite 07016	Bianco White 09016

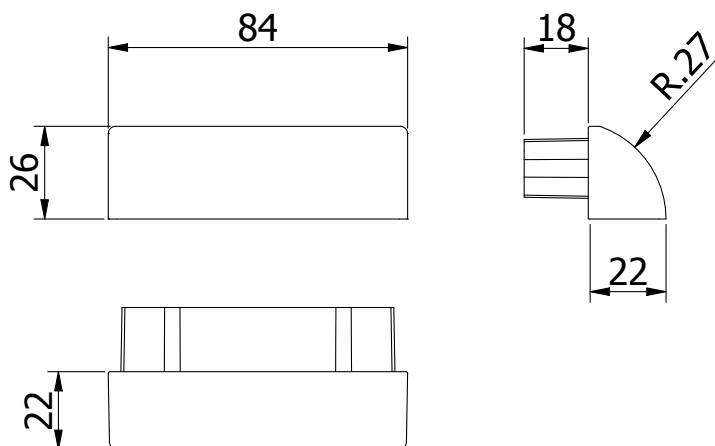


ARTICOLO 448 • Item 448

Copritesta rigido raggiato per tubi rettangolari • Rigid, radial head-cap for rectangular tubes

Copritesta rigido raggiato per tubi rettangolari da 80x20x1,2 da inserire a pressione. Realizzato in ABS.
Rigid, radial head-cap for rectangular mm 80x20x1,2 tubes to be inserted at pressure. Made in ABS.

FINITURA Finishing	Standard	Altri disponibili/Other available		
	 Nero Black 09004	 Grigio chiaro Light grey 07035	 Grigio scuro Dark grey 07040	 Grigio Argentato Silver grey 04251
 Argento Silver 09006	 Antracite Anthracite 07016	 Bianco White 09016	 Bianco ghiaccio Ice white 09003	



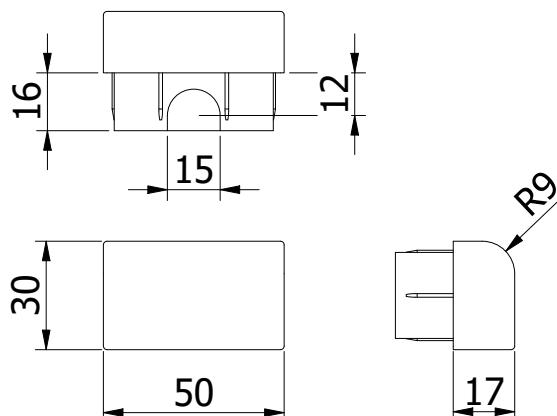
ARTICOLO Item	448
PACK 	500

ARTICOLO 442 • Item 442

Copritesta rigido per tubi rettangolari • Rigid head-cap for rectangular tubes

Copritesta rigido per tubi rettangolari da 50x30x2 da inserire a pressione. Realizzato in PS.
Rigid head-cap for rectangular mm 50x30x2 tubes to be inserted at pressure. Made in PS.

FINITURA Finishing	Standard	Altri disponibili/Other available		
	 Nero Black 09004	 Grigio chiaro Light grey 07035	 Grigio scuro Dark grey 07040	 Grigio Argentato Silver grey 04251
 Argento Silver 09006	 Antracite Anthracite 07016	 Bianco White 09016	 Bianco ghiaccio Ice white 09003	

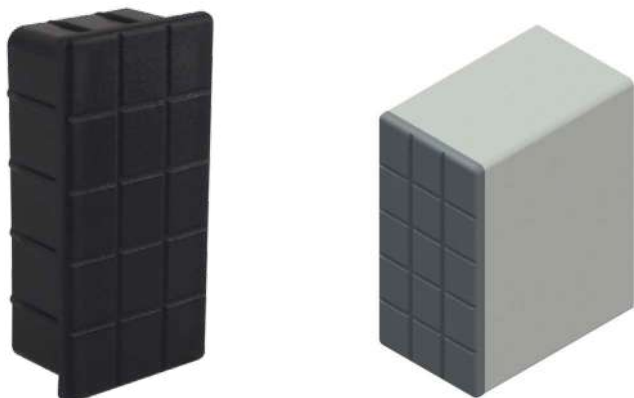


ARTICOLO Item	442
PACK 	1000

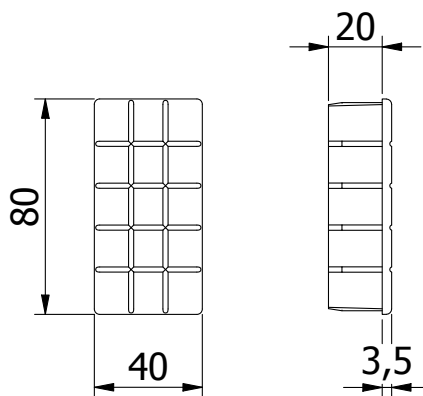
ARTICOLO 443 • Item 443

Copritesta rigido per tubi rettangolari • Rigid head-cap for rectangular tubes

Copritesta rigido per tubi rettangolari da 80x40x1,5 da inserire a pressione. Realizzato in ABS.
Rigid head-cap for rectangular mm 80x40x1,5 tubes to be inserted at pressure. Made in ABS.



FINITURA Finishing	Standard	Altri disponibili/Other available		
	Nero Black 09004	Grigio chiaro Light grey 07035	Grigio scuro Dark grey 07040	Grigio Argentato Silver grey 04251
	Argento Silver 09006	Antracite Anthracite 07016	Bianco White 09016	Bianco ghiaccio Ice white 09003



ARTICOLO Item	443
PACK	600

SERIE 422 • Series 422

Copritesta rigidi per tubi rettangolari • Rigid head-caps for rectangular tubes

Copritesta rigidi per tubi rettangolari da inserire a pressione. Realizzati in PS.
Rigid head-cap for rectangular tubes to be inserted at pressure. Made in PS.

Art.422
Item 422



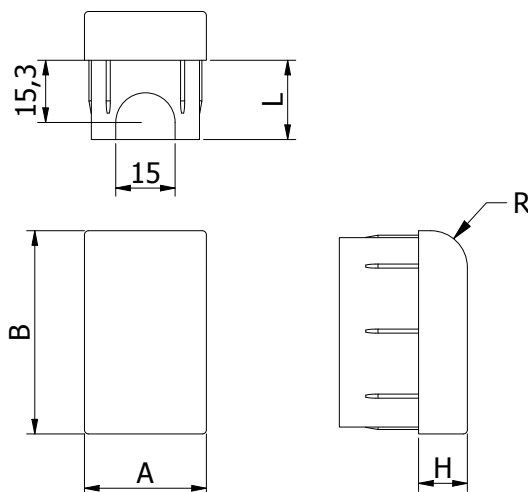
Art.440
Item 440



Art.441
Item 441











FINITURA Finishing	Standard	Altri disponibili/Other available		
	Nero Black 09004	Grigio chiaro Light grey 07035	Grigio scuro Dark grey 07040	Grigio Argentato Silver grey 04251
	Argento Silver 09006	Antracite Anthracite 07016	Bianco White 09016	Bianco ghiaccio Ice white 09003

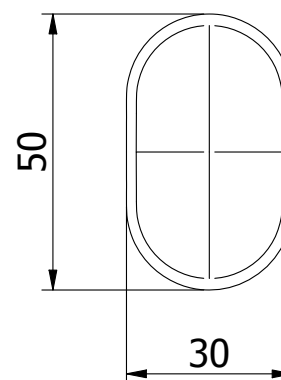
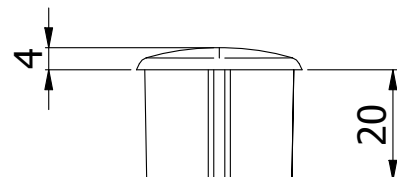
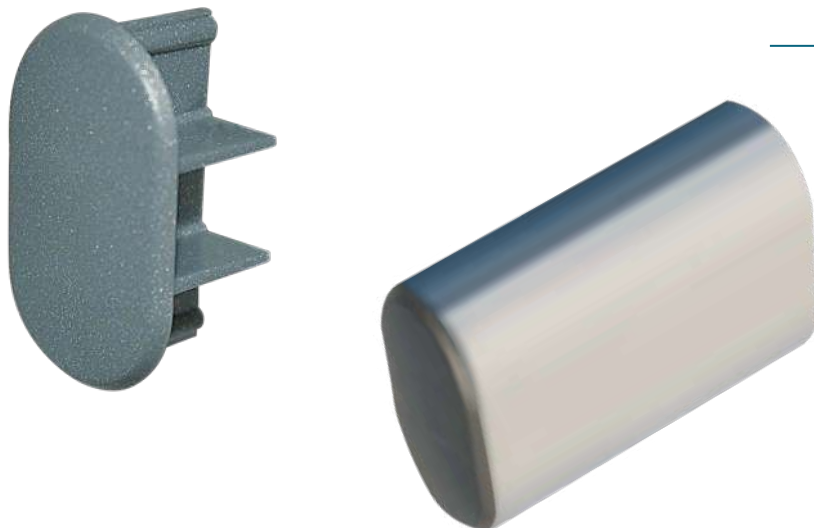


ARTICOLO Item	427	428	422	440	440/2	444	441	423	424
A x B Sezione tubo Tube section	20x70x1,5	20x70x2	30x50x1,5	30x60x1,5	30 x 60 x 2	30 x 80 x 1,5	30x80x2	40x60x1,5	40x60x2
H	3	3	12	17	17	9	9	17	17
L	12	12	20	17	17	14	14	17	17
R	2	2	9	12,5	12,5	4	4	12,5	12,5
PACK	1000	2000	1000	1000	1000	1000	1000	500	500

ARTICOLO COV 5030/15 • Item COV 5030/15 Copritesta ovale rigido • Rigid head-cap for oval tubes

Copritesta rigido per tubi ovali da 50x30x1,5 da inserire a pressione. Realizzato in ABS.
Rigid head-cap for oval mm 50x30x1,5 tubes to be inserted at pressure. Made in ABS.









FINITURA Finishing	Standard	Altri disponibili/Other available		
	 Nero Black 09004	 Grigio chiaro Light grey 07035	 Grigio scuro Dark grey 07040	 Grigio Argentato Silver grey 04251
 Argento Silver 09006	 Antracite Anthracite 07016	 Bianco White 09016	 Bianco ghiaccio Ice white 09003	

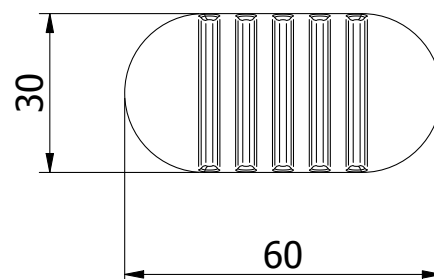
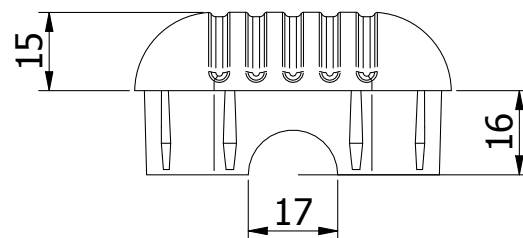


ARTICOLO Item	COV 5030/15
PACK 	2000

ARTICOLO COV 6030/15 • Item COV 6030/15 Copritesta ovale rigido • Rigid head-cap for oval tubes

Copritesta rigido per tubi ovali da 60x30x1,5 da inserire a pressione. Realizzato in ABS.
Rigid head-cap for oval mm 60x30x1,5 tubes to be inserted at pressure. Made in ABS.

FINITURA Finishing	Standard	Altri disponibili/Other available		
	 Nero Black 09004	 Grigio chiaro Light grey 07035	 Grigio scuro Dark grey 07040	 Grigio Argentato Silver grey 04251
 Argento Silver 09006	 Antracite Anthracite 07016	 Bianco White 09016	 Bianco ghiaccio Ice white 09003	



ARTICOLO Item	COV 6030/15
PACK 	1250

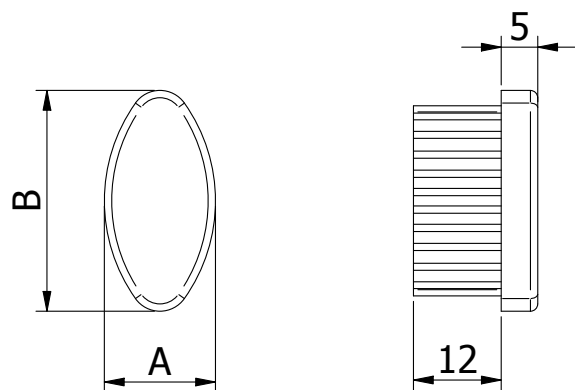
SERIE PELT • Series PELT Puntali ellittici rigidi • Rigid pegs for elliptic tubes

Puntali rigidi per tubi ellittici da inserire a pressione. Realizzati in Polietilene PE.
 Rigid pegs for elliptic tubes to be inserted at pressure. Made in Polyethylene PE.



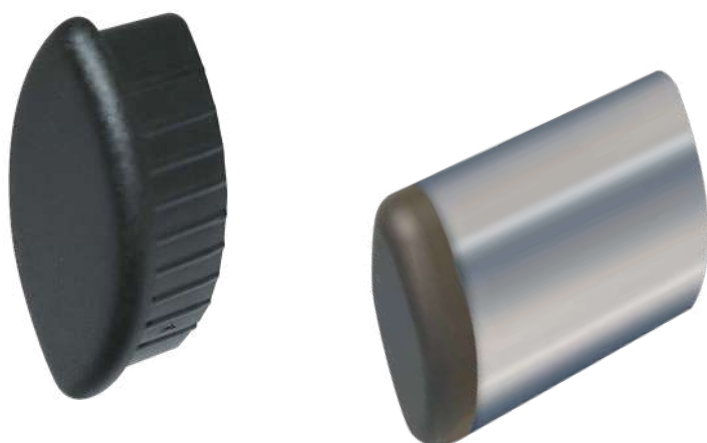
ARTICOLO Item	PELT 3015	PELT 4020
A x B Sezione tubo Tube section	15x30x1,5	20x40x1,5
PACK	2500	2000

FINITURA Finishing	Standard	Altri disponibili/Other available		
	Nero Black 09004	Grigio chiaro Light grey 07035	Grigio scuro Dark grey 07040	Grigio Argentato Silver grey 04251
Argento Silver 09006	Antracite Anthracite 07016	Bianco White 09016	Bianco ghiaccio Ice white 09003	



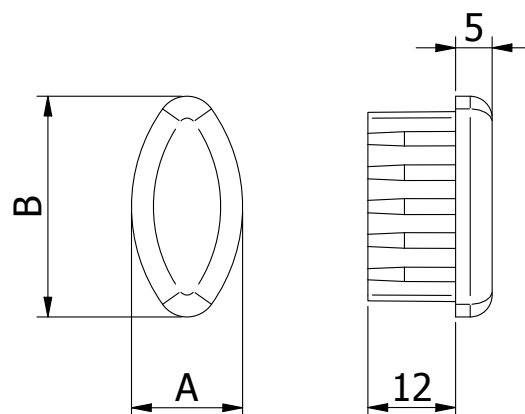
SERIE CELT • Series CELT Copritesta ellittici rigidi • Rigid head-caps for elliptic tubes

Copritesta rigidi per tubi ellittici da inserire a pressione. Realizzati in Polietilene PE.
 Rigid head-caps for elliptic tubes to be inserted at pressure. Made in Polyethylene PE.



ARTICOLO Item	CELT 3015	CELT 4020	CELT 6030
A x B Sezione tubo Tube section	15x30x1,5	20x40x1,5	30x60x1,5
PACK	2500	2000	2500








FINITURA Finishing	Standard	Altri disponibili/Other available		
	Nero Black 09004	Grigio chiaro Light grey 07035	Grigio scuro Dark grey 07040	Grigio Argentato Silver grey 04251
Argento Silver 09006	Antracite Anthracite 07016	Bianco White 09016	Bianco ghiaccio Ice white 09003	

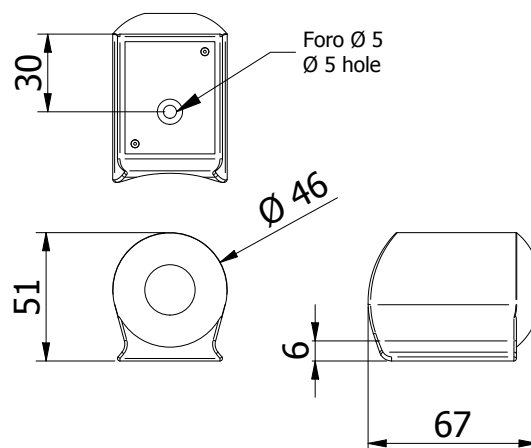


ARTICOLO 910 • Item 910

Base di appoggio orizzontale a cuffia • Horizontal support base cap

Base di appoggio orizzontale a cuffia per tubo Ø 40 da inserire a pressione. Realizzata in Nylon PA6.
Horizontal support base cap for Ø 40 tubes to be inserted at pressure. Made in Nylon PA6.

FINITURA Finishing	Standard	Altri disponibili/Other available		
	 Nero Black 09004	 Grigio chiaro Light grey 07035	 Grigio scuro Dark grey 07040	 Grigio Argentato Silver grey 04251
 Antracite Anthracite 07016	 Bianco White 09016	 Bianco ghiaccio Ice white 09003		



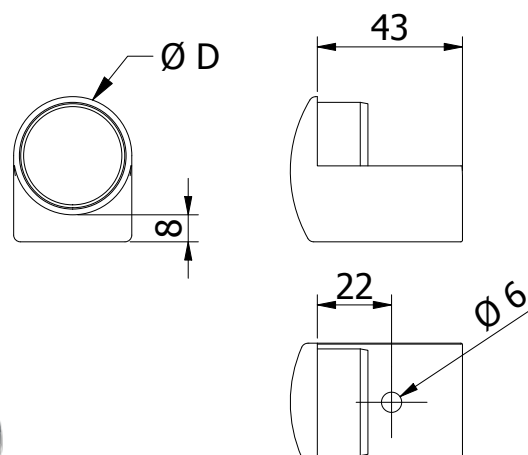
ARTICOLO Item	910
PACK 	500


SERIE TP8 • Series TP8

Basi di appoggio orizzontali a cuffia • Horizontal support base caps

Base di appoggio orizzontale a cuffia da inserire a pressione. Realizzati in Polietilene PE.
Horizontal support base caps to be inserted at pressure. Made in Polyethylene PE.

FINITURA Finishing	Standard	Altri disponibili/Other available		
	 Nero Black 09004	 Grigio chiaro Light grey 07035	 Grigio scuro Dark grey 07040	 Grigio Argentato Silver grey 04251
 Argento Silver 09006	 Antracite Anthracite 07016	 Bianco White 09016	 Bianco ghiaccio Ice white 09003	

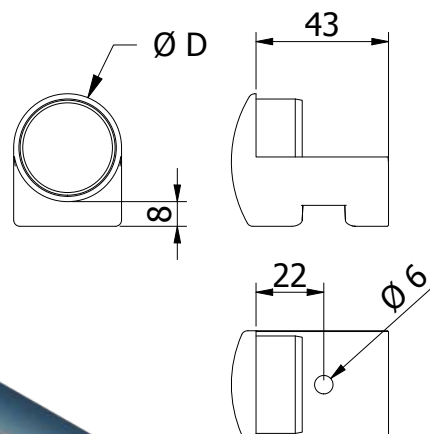


ARTICOLO Item	TP 358	TP 408
Ø D	35	40
PACK 	1000	1000

SERIE TP • Series TP Basi di appoggio orizzontali a cuffia con sede piedino regolabile • Horizontal support base caps with seat for adjustable feet

Basi di appoggio orizzontali a cuffia con sede per piedino regolabile. Da inserire a pressione. Realizzati in Polietilene PE.
Horizontal support base caps with seat for adjustable feet. To be inserted at pressure. Made in Polyethylene PE.

FINITURA Finishing	Standard	Altri disponibili/Other available			
	Nero Black 09004	Grigio chiaro Light grey 07035	Grigio scuro Dark grey 07040	Grigio Argentato Silver grey 04251	
Argento Silver 09006	Antracite Anthracite 07016	Bianco White 09016	Bianco ghiaccio Ice white 09003	Trasparente Transparent	

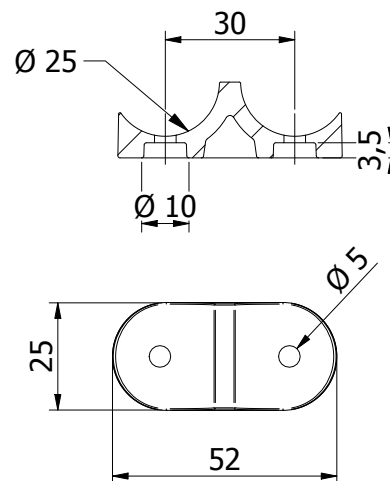


ARTICOLO Item	TP 35	TP 40
Ø D	35	40
SERIE PIEDINI M6 DA ABBINARE M6 adjustable foot series to be coupled	567	568
PACK	1000	1000

ARTICOLO 913 • Item 913 Base di appoggio orizzontale doppia • Double horizontal support base

Base di appoggio orizzontale doppia realizzata in Polietilene PE. Fissaggio con viti Ø 5.
Double horizontal support base made in Polyethylene PE. To be fixed with Ø 5 screws.

FINITURA Finishing	Standard	Altri disponibili/Other available			
	Nero Black 09004	Grigio chiaro Light grey 07035	Grigio scuro Dark grey 07040	Grigio Argentato Silver grey 04251	
Argento Silver 09006	Antracite Anthracite 07016	Bianco White 09016	Bianco ghiaccio Ice white 09003	Trasparente Transparent	











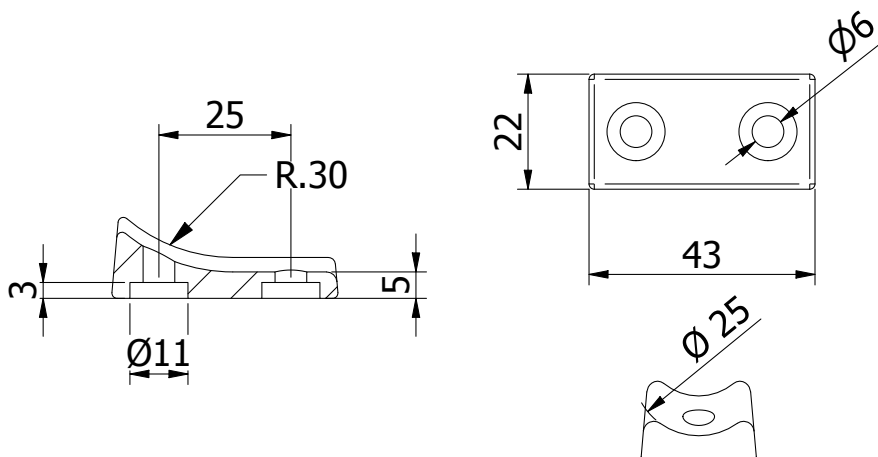
ARTICOLO Item	913
PACK	2000

ARTICOLO 914 • Item 914

Base di appoggio orizzontale curva • Curved horizontal support base

Base di appoggio orizzontale curva realizzata in Polietilene PE. Fissaggio con viti Ø 5.
Curved horizontal support base made in Polyethylene PE. To be fixed with Ø5 screws.

FINITURA Finishing	Standard	Altri disponibili/Other available		
	 Nero Black 09004	 Grigio chiaro Light grey 07035	 Grigio scuro Dark grey 07040	 Grigio Argentato Silver grey 04251
 Argento Silver 09006	 Antracite Anthracite 07016	 Bianco White 09016	 Bianco ghiaccio Ice white 09003	











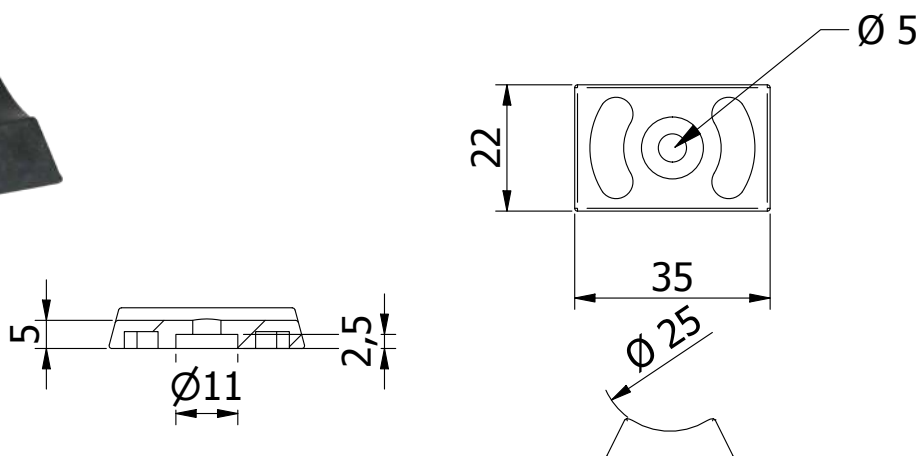
ARTICOLO Item	914
PACK 	3000


ARTICOLO 915 • Item 915

Base di appoggio orizzontale piana • Flat horizontal support base

Base di appoggio orizzontale piana realizzata in Polietilene PE. Fissaggio con viti Ø 5.
Flat horizontal support base made in Polyethylene PE. To be fixed with Ø5 screws.

FINITURA Finishing	Standard	Altri disponibili/Other available			
	 Nero Black 09004	 Grigio chiaro Light grey 07035	 Grigio scuro Dark grey 07040	 Grigio Argentato Silver grey 04251	
 Argento Silver 09006	 Antracite Anthracite 07016	 Bianco White 09016	 Bianco ghiaccio Ice white 09003	 Trasparente Transparent	



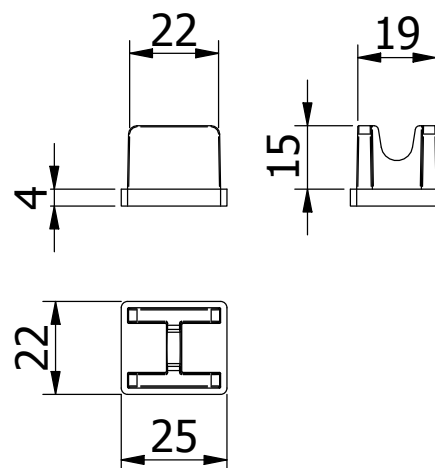
ARTICOLO Item	915
PACK 	2000

ARTICOLO 904 • Item 904

Puntale per profilato • Peg for profile

Puntale per profilo 22 x 25 da inserire a pressione. Realizzato in Polietilene PE.
 Peg for mm 22x25 profile to be inserted at pressure. Made in Polyethylene PE.

FINITURA Finishing	Standard	Altri disponibili/Other available						
	Nero Black 09004	Grigio chiaro Light grey 07035	Grigio scuro Dark grey 07040	Grigio Argentato Silver grey 04251	Argento Silver 09006	Antracite Anthracite 07016	Bianco White 09016	Bianco ghiaccio Ice white 09003



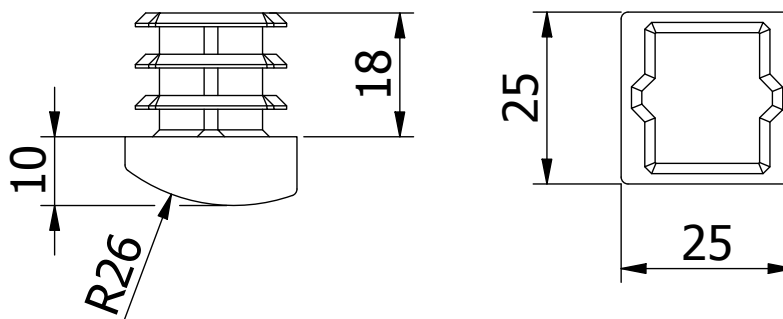
ARTICOLO Item	904
PACK	5000

ARTICOLO 909 • Item 909

Puntale alettato per profilato • Finned peg for profile

Puntale alettato per profilo quadro da mm 25 da inserire a pressione. Realizzato in Polietilene PE.
 Finned peg for mm 25 square profile to be inserted at pressure. Made in Polyethylene PE.

FINITURA Finishing	Standard	Altri disponibili/Other available					
	Nero Black 09004	Grigio chiaro Light grey 07035	Grigio scuro Dark grey 07040	Grigio Argentato Silver grey 04251	Antracite Anthracite 07016	Bianco White 09016	Bianco ghiaccio Ice white 09003

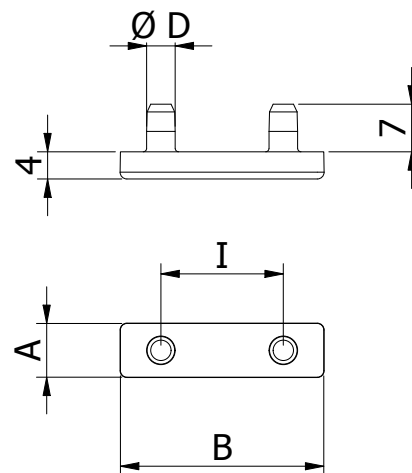



ARTICOLO Item	909
PACK	4000

SERIE 055 • Series 055 Basette di appoggio • Support bases

Basette di appoggio realizzate in Polietilene PE. Inserimento a pressione.
Support bases made in Polyethylene PE. To be inserted at pressure.

FINITURA Finishing	Standard	Altri disponibili/Other available						
	Nero Black 09004	Grigio chiaro Light grey 07035	Grigio scuro Dark grey 07040	Grigio Argentato Silver grey 04251	Argento Silver 09006	Antracite Anthracite 07016	Bianco White 09016	Bianco ghiaccio Ice white 09003

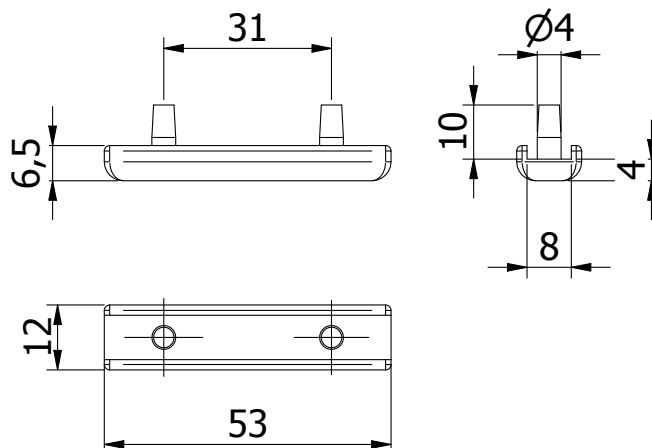


ARTICOLO Item	054/10	055/10	055/18	055/20	055/14	056
INTERASSE "I" Interaxis "I"	10	10	18	20	18	20
Ø D FORO DI APPLICAZIONE Application hole ø D	5	5	4	5	5	6,5
A x B	8 x 20	8 x 20	8 x 30	8 x 30	14 x 35	14 x 40
PACK 	4000	4000	4000	4000	5000	4000

ARTICOLO 050 • Item 050 Basetta di appoggio • Support base

Basetta di appoggio realizzata in Polietilene PE. Inserimento a pressione su fori Ø 4, interasse 31mm.
Support base made in Polyethylene PE. To be inserted at pressure onto holes having Ø 4 and mm 31 interaxis.

FINITURA Finishing	Standard	Altri disponibili/Other available						
	Nero Black 09004	Grigio chiaro Light grey 07035	Grigio scuro Dark grey 07040	Grigio Argentato Silver grey 04251	Argento Silver 09006	Antracite Anthracite 07016	Bianco White 09016	Bianco ghiaccio Ice white 09003



ARTICOLO Item	050
PACK 	1000

ARTICOLO 053 • Item 053

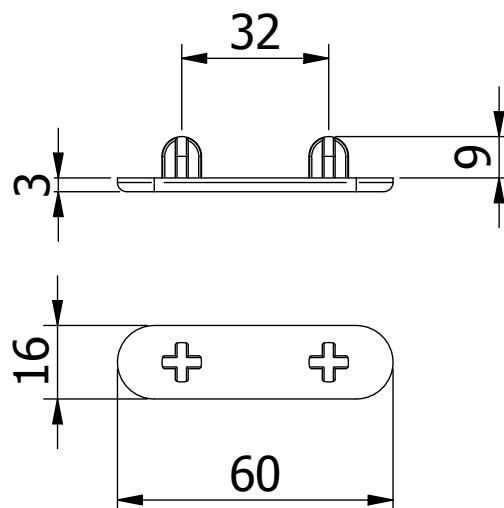
Basetta di appoggio • Support base

Basetta di appoggio realizzata in Polietilene PE. Inserimento a pressione su fori Ø 8, interasse 32mm.

Support base made in Polyethylene PE. To be inserted at pressure onto holes having Ø 8 and mm 32 interaxis.



FINITURA Finishing	Standard	Altri disponibili/Other available			
	Nero Black 09004	Grigio chiaro Light grey 07035	Grigio scuro Dark grey 07040	Grigio Argentato Silver grey 04251	
Argento Silver 09006	Antracite Anthracite 07016	Bianco White 09016	Bianco ghiaccio Ice white 09003	Trasparente Transparent	



ARTICOLO Item	053
PACK	2500

ARTICOLO 051 • Item 051

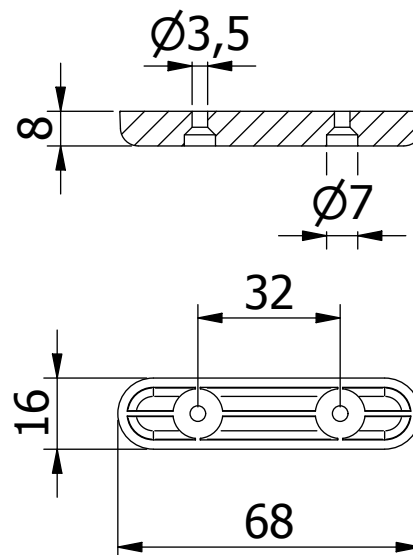
Basetta di appoggio • Support base

Basetta di appoggio realizzata in Polietilene PE. Fissaggio con viti Ø 3,5.

Support base made in Polyethylene PE. To be fixed with Ø 3,5 screws.



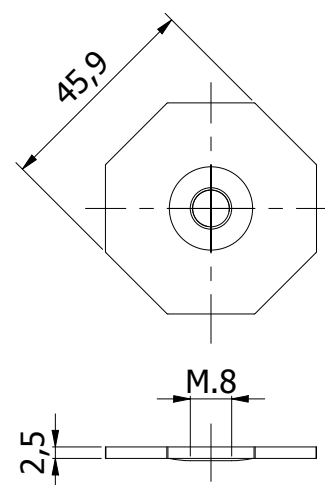
FINITURA Finishing	Standard	Altri disponibili/Other available			
	Nero Black 09004	Grigio chiaro Light grey 07035	Grigio scuro Dark grey 07040	Grigio Argentato Silver grey 04251	
Argento Silver 09006	Antracite Anthracite 07016	Bianco White 09016	Bianco ghiaccio Ice white 09003	Trasparente Transparent	



ARTICOLO Item	051
PACK	1500

ARTICOLO 592 • Item 592 Piastra ottagonale di livellamento con filetto M8 • *Octagonal leveling plate with M8 thread*

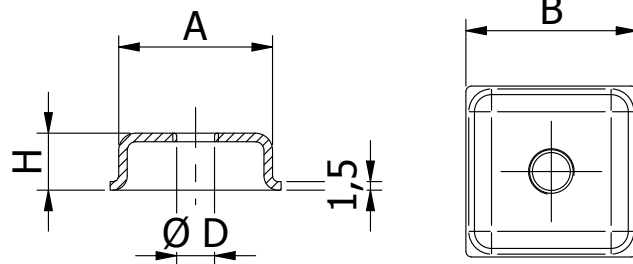
Piastra realizzata in lamiera zincata da mm 2,5.
Plate made of mm 2,5 galvanized steel sheet.




ARTICOLO <i>Item</i>	592
PACK	1000

SERIE 336 • Series 336 Terminali quadri filettati • *Square threaded ends*

Terminali filettati realizzati in lamiera grezza. Applicazione tramite saldatura.
Square threaded ends made in rough steel sheet. Application by welding.

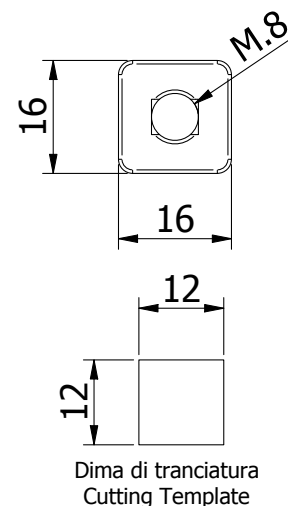
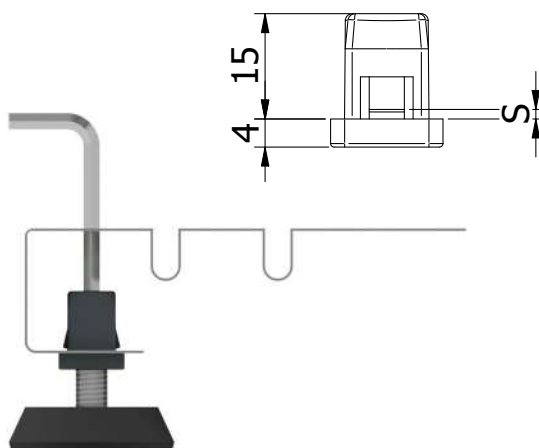


ARTICOLO <i>Item</i>	336/8	337/8	337/10	338/8	338/10	339/8	339/10	340/10
A	18	22	22	27	27	32	32	37
B	20	25	25	30	30	35	35	40
D	M. 8	M. 8	M. 10	M. 8	M. 10	M. 8	M. 10	M. 10
H	8	10	10	10	10	10	10	11
PACK 	2000	1000	1000	1000	1000	1000	1000	1500

SERIE 171 • Series 171 Inserti filettati • *Threaded fittings*

Inserti filettati M.8 realizzati in Nylon PA6 da applicare ad incastro su lamiera.
Threaded M8 fittings made of Nylon PA6 to be interlocked on sheet metal.

FINITURA <i>Finishing</i>	Standard	Altri disponibili/Other available	
	 Nero Black 09004	 Grigio chiaro Light grey 07035	 Grigio scuro Dark grey 07040



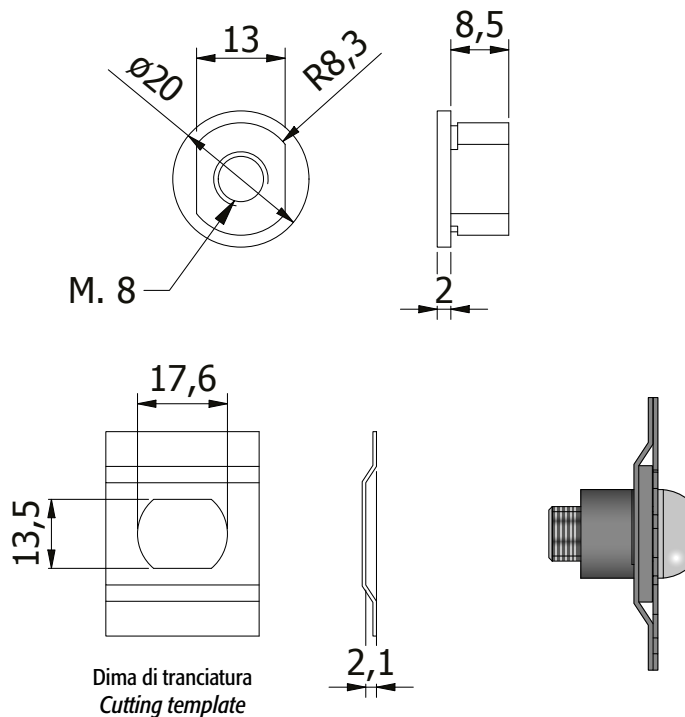
ARTICOLO <i>Item</i>	171/108	171/128
S Spessore lamiera <i>Sheet metal thick</i>	1	1,2
PACK 	1000	1000

ARTICOLO 170 • Item 170

Inserto a baionetta • Bayonet fitting

Inserto filettato M.8 realizzato in Nylon PA6 da applicare ad incastro su lamiera.
 Threaded M8 fitting made of Nylon PA6 to be interlocked on sheet metal.

FINITURA <i>Finishing</i>	Standard	Altri disponibili/Other available	
	Nero Black 09004	Grigio chiaro Light grey 07035	Grigio scuro Dark grey 07040



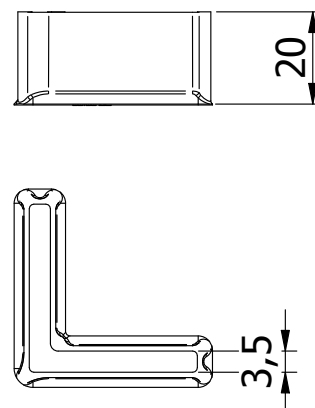
ARTICOLO <i>Item</i>	170
PACK	2000

SERIE EA • Series EA

Basi di appoggio ad "L" • "L" shaped support bases

Basi di appoggio per profilati ad "L" realizzati in Polietilene PE. Applicazione ad innesto.
 Support bases for "L" shaped profiles. Made in Polyethylene PE. Clutching application.

FINITURA <i>Finishing</i>	Standard	Altri disponibili/Other available	
	Nero Black 09004	Grigio chiaro Light grey 07035	Grigio scuro Dark grey 07040

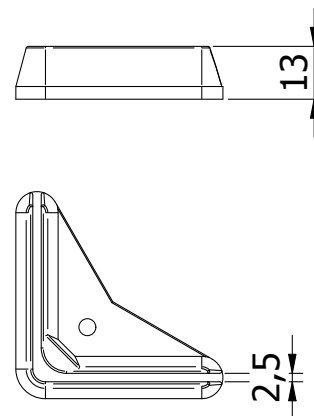



ARTICOLO <i>Item</i>	EA 2020	EA 2525	EA 3030	EA 3535	EA 4060
PROFILO AD "L" <i>"L" profile</i>	20 x 20	25 x 25	30 x 30	35 x 35	40 x 60
PACK	4000	2000	2000	2000	1000

SERIE 348 • Series 348 Basi di appoggio ad "L" serie leggera • "L" shaped support bases, light series

Basi di appoggio per profilati ad "L" realizzati in Polietilene PE. Applicazione ad innesto.
Support bases for "L" shaped profiles. Made in Polyethylene PE. Clutching application.

FINITURA Finishing	Standard	Altri disponibili/Other available	
	 Nero Black 09004	 Grigio chiaro Light grey 07035	 Grigio scuro Dark grey 07040

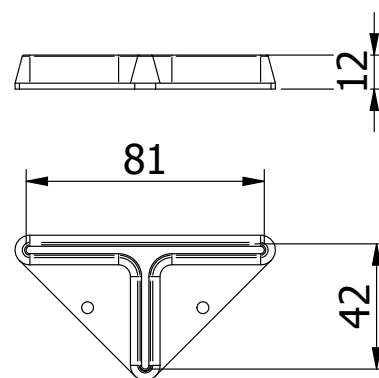



ARTICOLO Item	348	341
PROFILO AD "L" "L" profile	35 x 35	40 x 40
PACK 	4000	3000

ARTICOLO 349 • Item 349 Base di appoggio ad "L" serie leggera • "L" shaped support base, light series

Base di appoggio per profilati ad "L" realizzata in Polietilene PE. Applicazione ad innesto.
Support base for "L" shaped profiles. Made in Polyethylene PE. Clutching application.

FINITURA Finishing	Standard	Altri disponibili/Other available	
	 Nero Black 09004	 Grigio chiaro Light grey 07035	 Grigio scuro Dark grey 07040

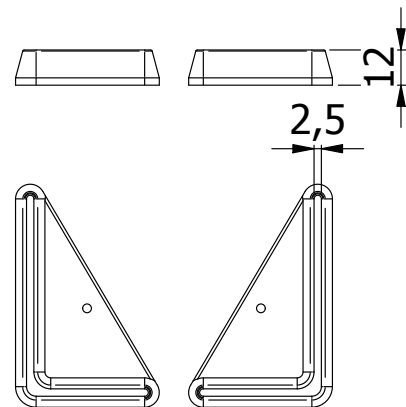


ARTICOLO Item	349
PROFILO AD "L" "L" profile	35 x 35 doppio double
PACK 	2000

ARTICOLO 400 • Item 400 Base di appoggio ad "L" serie leggera • "L" shaped support base, light series

Coppia di basi di appoggio per profilati ad "L" realizzata in Polietilene PE. Applicazione ad innesto.
 Pair of support bases for "L" shaped profiles. Made in Polyethylene PE. Clutching application.

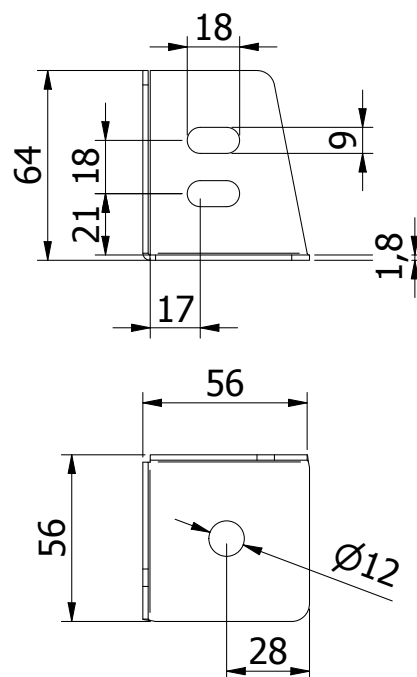
FINITURA Finishing	Standard	Altri disponibili/Other available	
	Nero Black 09004	Grigio chiaro Light grey 07035	Grigio scuro Dark grey 07040



ARTICOLO Item	400
PROFILO AD "L" "L" profile	35 x 60
PACK	2000

ARTICOLO 284 • Item 284 Base di appoggio per profilati • Support base for profiles

Base di appoggio e rinforzo per profilati realizzata in lamiera zincata.
 Support and reinforcement base for profiles made of galvanized steel sheet.

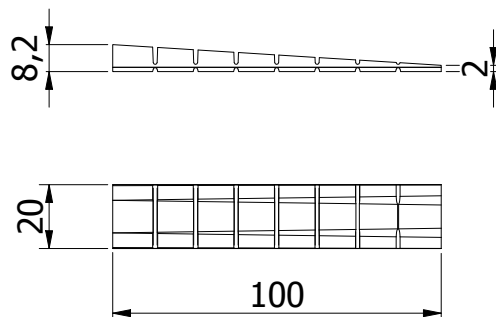



ARTICOLO Item	284
PACK	250

ARTICOLO 820 • Item 820 Livella • Level

Livella realizzata in Polipropilene PP.
Level made in Polypropylene PP.

FINITURA Finishing	Standard					Altri disponibili/Other available				
	 Nero Black 09004	 Grigio chiaro Light grey 07035	 Grigio scuro Dark grey 07040	 Marrone Brown 08014	 Trasparente Transparent					

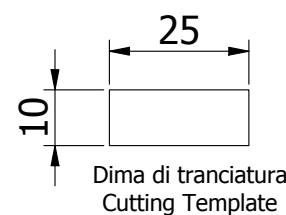
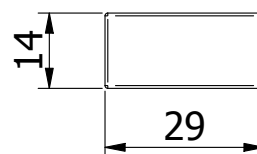
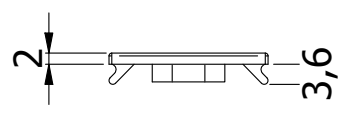


ARTICOLO Item	820
PACK 	2800

ARTICOLO 514 • Item 514 Copriasola • Slot cover

Copriasola realizzata in Polistirolo antiurto PS. Fissaggio ad incastro nell'asola.
Slot cover made of shockproof Polystyrene PS. To be interlocked onto slot.

FINITURA Finishing	Standard				Altri disponibili/Other available			
	 Nero Black 09004	 Grigio chiaro Light grey 07035	 Grigio scuro Dark grey 07040	 Grigio Argentato Silver grey 04251		 Argento Silver 09006	 Antracite Anthracite 07016	 Bianco White 09016



ARTICOLO Item	514
PACK 	2000

SERIE 372 • Series 372 Basette copriforo • Hole cover bases

Basette copriforo realizzate in Polietilene PE. Da applicare ad innesto.
Hole cover bases made in Polyethylene PE. Clutching application.



Art. 372
Item 372



Art. 901
Item 901

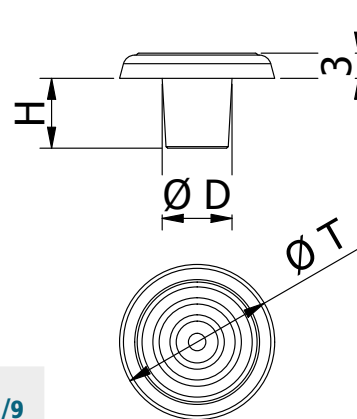


Art. 900
Item 900



Art. 902
Item 902

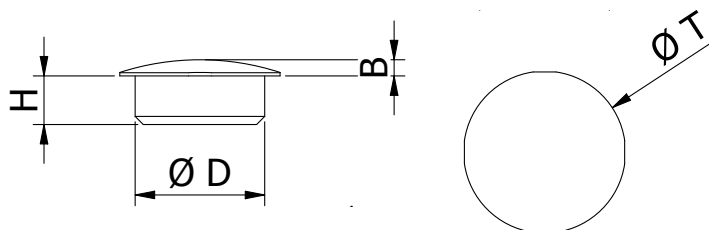
FINITURA Finishing	Standard	Altri disponibili/Other available						
	Nero Black 09004	Grigio chiaro Light grey 07035	Grigio scuro Dark grey 07040	Grigio Argentato Silver grey 04251	Argento Silver 09006	Antracite Anthracite 07016	Bianco White 09016	Bianco ghiaccio Ice white 09003



ARTICOLO Item	372	900	901	902	903	900/9	901/9
Ø FORO DI APPLICAZIONE Application hole ø D	6,5	8	8	18	9	9	9
Ø T	11	20	25	46	40	20	25
H	8	9	9	9	12,5	9	9
PACK	5000	5000	5000	1500	2000	5000	5000

SERIE 401 • Series 401 Tappafori in materiale plastico • Plastic plugs for holes

Tappafori in materiale plastico da inserire a pressione.
Plastic plugs to be inserted at pressure.



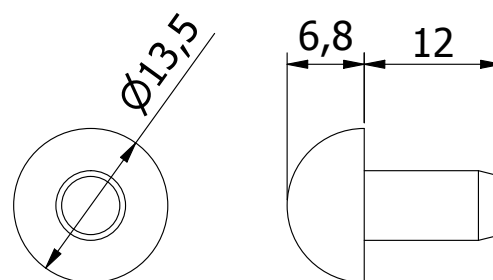
FINITURA Finishing	Standard	Altri disponibili/Other available						
	Nero Black 09004	Grigio chiaro Light grey 07035	Grigio scuro Dark grey 07040	Grigio Argentato Silver grey 04251	Argento Silver 09006	Antracite Anthracite 07016	Bianco White 09016	Bianco ghiaccio Ice white 09003

ARTICOLO Item	401	401/5	402	402/25	407	403	409	417	419
Ø FORO DI APPLICAZIONE Application hole ø D	3	5	3	4	3	6	8	10	12
Ø T	15	8	18	25	8,5	8	10	12	14
B	2	2,5	2	1	2	2	2	2	2
H	3	3	3	3	3	3	3	3	3
PACK	5000	5000	5000	5000	5000	5000	5000	5000	5000

ARTICOLO 298/136 • Item 298/136 Paracolpo testa semisferica • *Hemispheric head bumper*

Paracolpo a testa semisferica realizzato in PVC. Da inserire a pressione.
PVC hemispheric head bumper to be inserted at pressure.

FINITURA <i>Finishing</i>	Standard	Altri disponibili/Other available		
	Nero <i>Black</i> 09004	Grigio chiaro <i>Light grey</i> 07035	Grigio Argentato <i>Silver grey</i> 04251	Bianco <i>White</i> 09016

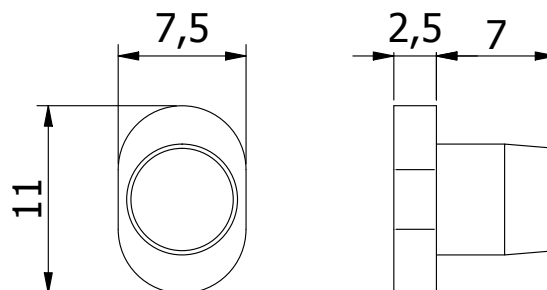


ARTICOLO <i>Item</i>	298/136
Ø FORO DI APPLICAZIONE <i>Application hole ø D</i>	6
PACK 	5000

ARTICOLO 299 • Item 299 Paracolpo testa piana • *Flat head bumper*

Paracolpo a testa piana realizzato in PVC. Da inserire a pressione.
PVC flat head bumper to be inserted at pressure.

FINITURA <i>Finishing</i>	Standard	Altri disponibili/Other available		
	Nero <i>Black</i> 09004	Grigio chiaro <i>Light grey</i> 07035	Grigio Argentato <i>Silver grey</i> 04251	Bianco <i>White</i> 09016

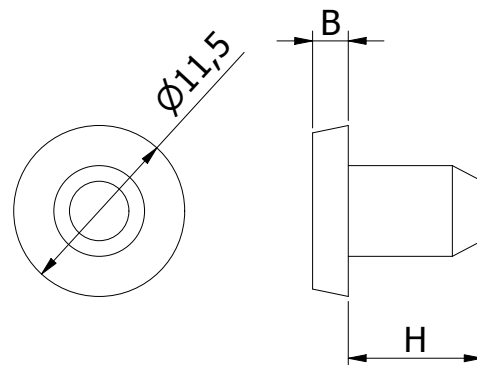


ARTICOLO <i>Item</i>	299
Ø FORO DI APPLICAZIONE <i>Application hole ø D</i>	6
PACK 	5000

SERIE 298 • Series 298 Paracolpi testa piana • Flat head bumpers

Paracolpi a testa piana realizzati in PVC. Da inserire a pressione.
PVC flat head bumpers to be inserted at pressure.

FINITURA <i>Finishing</i>	Standard	Altri disponibili/Other available		
	Nero Black 09004	Grigio chiaro Light grey 07035	Grigio Argentato Silver grey 04251	Bianco White 09016

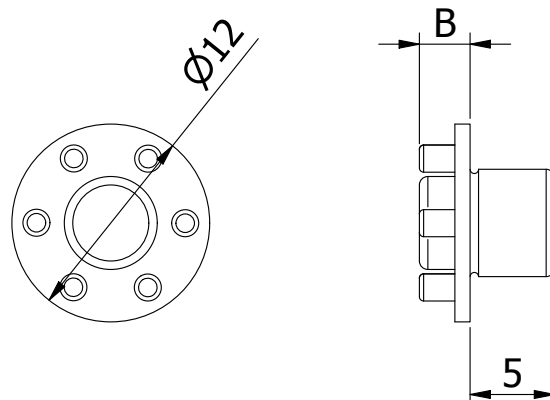


ARTICOLO <i>Item</i>	298	298/6	298/683	267/683	268/6
Ø FORO DI APPLICAZIONE <i>Application hole ø D</i>	5	6	6	6	6
B	2	2,4	3,8	3,8	2,4
H	4	9	9	6	6
PACK	5000	5000	5000	5000	5000

SERIE 297 • Series 297 Paracolpi testa piana • Flat head bumpers

Paracolpi a testa piana realizzati in PVC. Da inserire a pressione.
PVC flat head bumpers to be inserted at pressure.

FINITURA <i>Finishing</i>	Standard	Altri disponibili/Other available		
	Nero Black 09004	Grigio chiaro Light grey 07035	Grigio Argentato Silver grey 04251	Bianco White 09016

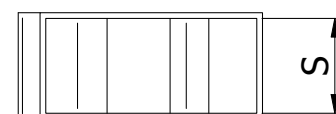
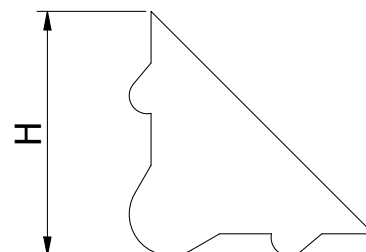



ARTICOLO <i>Item</i>	297	306	329
Ø FORO DI APPLICAZIONE <i>Application hole ø D</i>	6,5	6,5	6
B	3	6	3
PACK	5000	5000	5000

SERIE 353 • Series 353 Paraspigoli a cuffia • Covering corner guards

Paraspigoli a cuffia realizzati in Polietilene PE per proteggere gli angoli. Utilizzo a pressione.
Covering corner guards made of Polyethylene PE to protect corners. Pressure use.

FINITURA
Finishing **Nero**
Black
09004

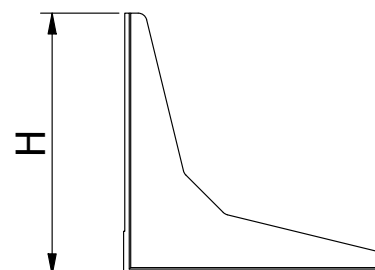



ARTICOLO Item	353/5	353/6	353/8	353/10	353/18	353/25	353/30	353/40
S	5	6	8	10	18	25	30	40
H	50	50	50	50	56	62	66	66
PACK 	5000	5000	5000	2500	4000	3000	2700	2100

SERIE 324 • Series 324 Paraspigoli ad angolo • Angle corner guards

Paraspigoli ad angolo realizzati in POLIETILENE PE per proteggere gli spigoli. Utilizzo ad appoggio.
Angle corner guards made of POLYETHYLENE PE to protect edges. It must be placed onto the edge to be protected.

FINITURA
Finishing **Nero**
Black
09004

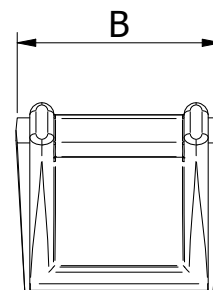
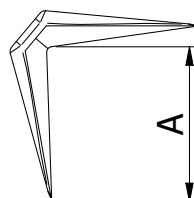


ARTICOLO Item	118	532	324	300
S	18	25	27	40
H	50	60	90	86
PACK 	4000	2000	800	500

SERIE 325 • Series 325 Paraspigoli per reggetta • *Corner guards for hoop-iron*

Paraspigoli ad "L" realizzati in Polietilene PE per proteggere gli spigoli. Utilizzo ad appoggio.
 "L" shaped corner guards made of Polyethylene PE to protect edges. It must be placed onto the edge to be protected.

FINITURA
Finishing Nero
 Black
 09004

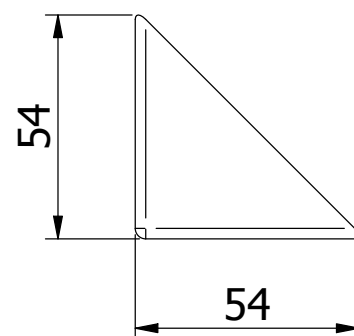
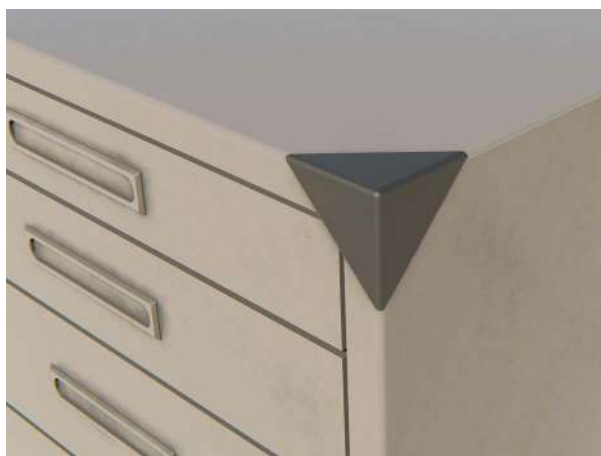
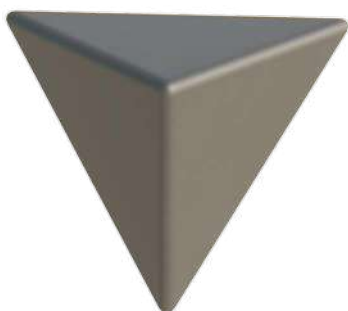


ARTICOLO Item	325	326
A x B	30x40	40x60
PACK	3000	1200

ARTICOLO 584 • Item 584 Paraspigolo ad angolo • *Angle corner guard*

Paraspigolo ad angolo realizzato in Polietilene PE per proteggere gli spigoli. Utilizzo ad appoggio.
 Angle corner guard made of Polyethylene PE to protect edges. It must be placed onto the edge to be protected.

FINITURA
Finishing Nero
 Black
 09004



ARTICOLO Item	584
PACK	2500