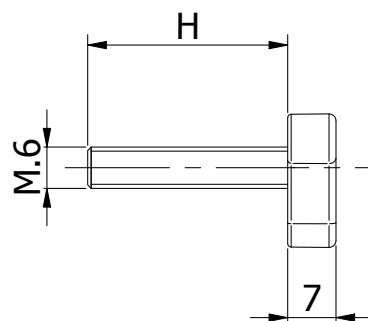
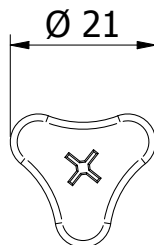


MANIGLIE E SISTEMI DI CHIUSURA
Handles and locking systems

SERIE 972 • Series 972 Volantini maschio M.6 Ø21 • M6 male hand wheels 21mm

Volantini maschio M.6 realizzati in PE.
M6 male hand wheels made of PE.

FINITURA Finishing	Standard		Altri disponibili/Other available				
	Nero Black 09004	Grigio chiaro Light grey 07035	Grigio scuro Dark grey 07040	Grigio Argentato Silver grey 04251	Antracite Anthracite 07016	Bianco White 09016	Bianco ghiaccio Ice white 09003

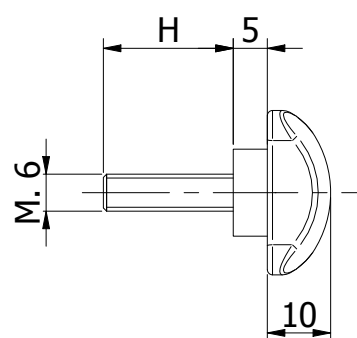
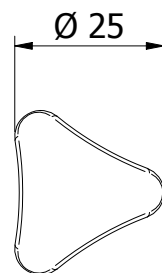


ARTICOLO Item	972/615	972/620	972/630	972/645	972/650	972/670
H	15	18	29	43	49	69
PACK	1500	1500	1500	1500	1500	1250

SERIE 978 • Series 978 Volantini maschio M.6 Ø25 • M6 male hand wheels 25mm

Volantini maschio M.6 realizzati in nylon PA6.
M6 male hand wheels made of nylon PA6.

FINITURA Finishing	Standard		Altri disponibili/Other available				
	Nero Black 09004	Grigio chiaro Light grey 07035	Grigio scuro Dark grey 07040	Grigio Argentato Silver grey 04251	Antracite Anthracite 07016	Bianco White 09016	Bianco ghiaccio Ice white 09003

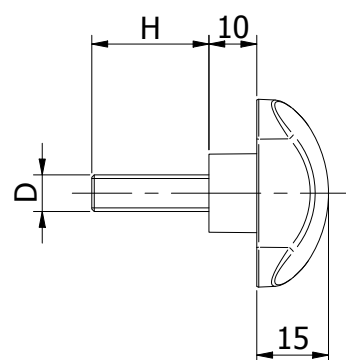
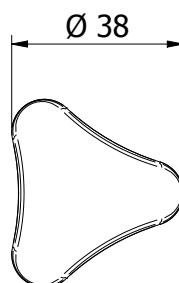


ARTICOLO Item	978/610	978/615	978/620	978/630
H	10	15	20	28
PACK	1500	1500	1500	1500

SERIE 974 • Series 974 Volantini maschio Ø38 • Male hand wheels 38mm

Volantini maschio realizzati in nylon PA6.
Male hand wheels made of nylon PA6.

FINITURA Finishing	Standard		Altri disponibili/Other available				
	Nero Black 09004	Grigio chiaro Light grey 07035	Grigio scuro Dark grey 07040	Grigio Argentato Silver grey 04251	Antracite Anthracite 07016	Bianco White 09016	Bianco ghiaccio Ice white 09003



ARTICOLO Item	974/610	974/615	974/620	974/630
D	M.6	M.6	M.6	M.6
H	10	15	20	30
PACK	1000	1000	1000	1500

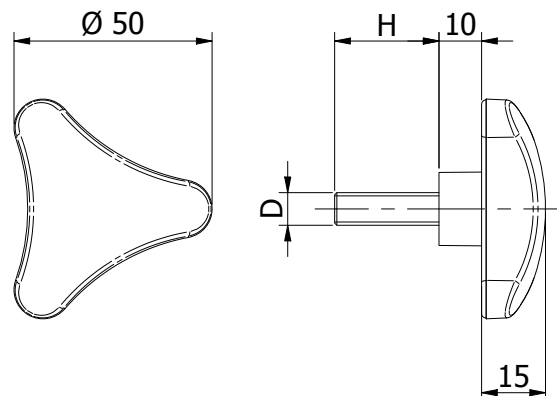
ARTICOLO Item	974/813	974/818	974/824	974/835	974/840
D	M.8	M.8	M.8	M.8	M.8
H	13	18	24	35	40
PACK	600	500	500	500	500


SERIE 971 • Series 971 Volantini maschio Ø50 • Male hand wheels 50mm

Volantini maschio M.8 realizzati in nylon PA6.
M8 male hand wheels made of nylon PA6.



FINITURA Finishing	Standard	Altri disponibili/Other available					
	 Nero Black 09004	 Grigio chiaro Light grey 07035	 Grigio scuro Dark grey 07040	 Grigio Argentato Silver grey 04251	 Antracite Anthracite 07016	 Bianco White 09016	 Bianco ghiaccio Ice white 09003



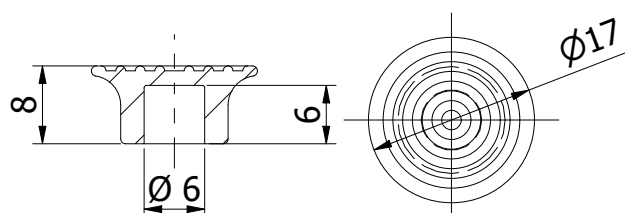
ARTICOLO Item	971/813	971/824	971/835	971/840	971/850
D	M.8	M.8	M.8	M.8	M.8
H	13	24	35	40	50
PACK 	450	400	350	300	250

ARTICOLO 969 • Item 969 Tappo di contrasto per volantini M6 • Contrast cap for M6 male hand wheels

Tappo realizzato in Polietilene PE.
Cap made in Polyethylene PE.



FINITURA Finishing	Standard	Altri disponibili/Other available		
	 Nero Black 09004	 Grigio chiaro Light grey 07035	 Grigio scuro Dark grey 07040	 Bianco White 09016

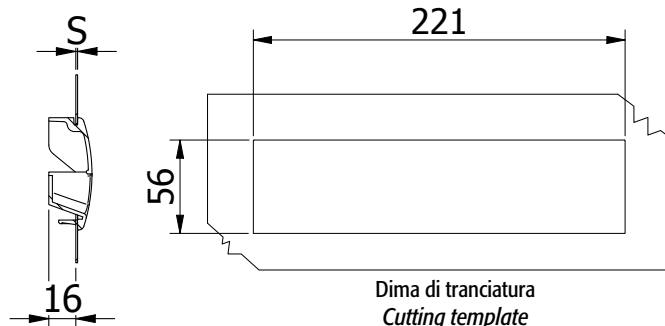


ARTICOLO Item	969
PACK 	1000

SERIE 361 • Series 361 Maniglie orizzontali aperte • Opened horizontal handles

Maniglie realizzate in ABS da inserire ad incasso su lamiera di vari spessori. Impiegate solitamente per apertura di cassetti e/o ante in lamiera.
Handles made of ABS to be interlocked on sheet of various thicknesses. Usually used for drawers and/or sheet metal doors opening.

FINITURA Finishing	Standard	Altri disponibili/Other available					
	 Nero Black 09004	 Grigio chiaro Light grey 07035	 Grigio scuro Dark grey 07040	 Grigio Argentato Silver grey 04251	 Antracite Anthracite 07016	 Bianco White 09016	 Bianco ghiaccio Ice white 09003

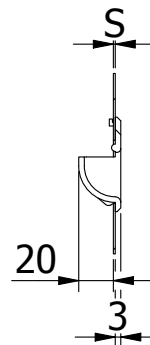
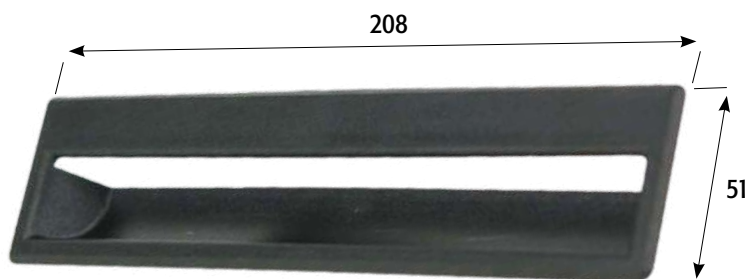


ARTICOLO Item	361/08	361/10	361/15
S Spessore lamiera Sheet thick.	0,8	1 - 1,2	1,5
PACK 	200	200	200

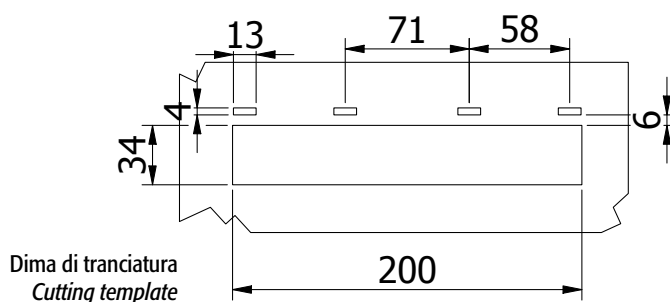
ARTICOLO 343 • Item 343 Maniglia orizzontale aperta • *Opened horizontal handle*

Maniglia realizzata in ABS da inserire ad incasso su lamiera dello spessore massimo di mm.1,0-1,2. Impiegata solitamente per apertura di cassetti e/o ante in lamiera
Handle made of ABS to be interlocked on sheet of maximum thickness of 1,0-1,2 mm. Usually used for drawers and/or sheet metal doors opening.

FINITURA Finishing	Standard	Altri disponibili/Other available				
	Nero Black 09004	Grigio chiaro Light grey 07035	Grigio scuro Dark grey 07040	Grigio Argentato Silver grey 04251	Antracite Anthracite 07016	Bianco White 09016



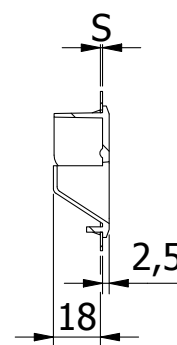
ARTICOLO Item	343
S Spessore lamiera Sheet thick.	1 - 1,2
PACK	350



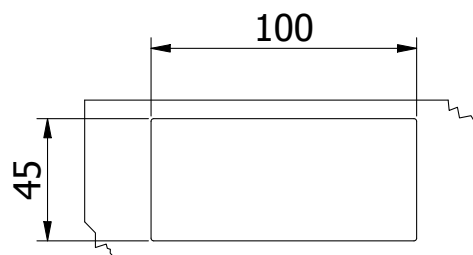
SERIE 359 • Series 359 Maniglie orizzontali aperte • *Opened horizontal handles*

Maniglie realizzate in Polistirolo antiurto PS da inserire ad incasso su lamiera di vari spessori. Impiegate solitamente per apertura di cassetti e/o ante in lamiera.
Handles made of shockproof PS to be interlocked on sheet of various thicknesses. Usually used for drawers and/or sheet metal doors opening.

FINITURA Finishing	Standard	Altri disponibili/Other available				
	Nero Black 09004	Grigio chiaro Light grey 07035	Grigio scuro Dark grey 07040	Grigio Argentato Silver grey 04251	Antracite Anthracite 07016	Bianco White 09016



ARTICOLO Item	359/08	359/10	359/15	359/20	359/25
S Spessore lamiera Sheet thick.	0,8	1 - 1,2	1,5	2	2,5
PACK	500	500	500	500	500

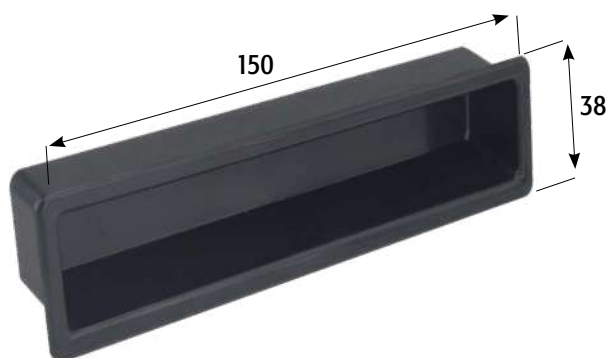



Dima di tranciatura
Cutting template

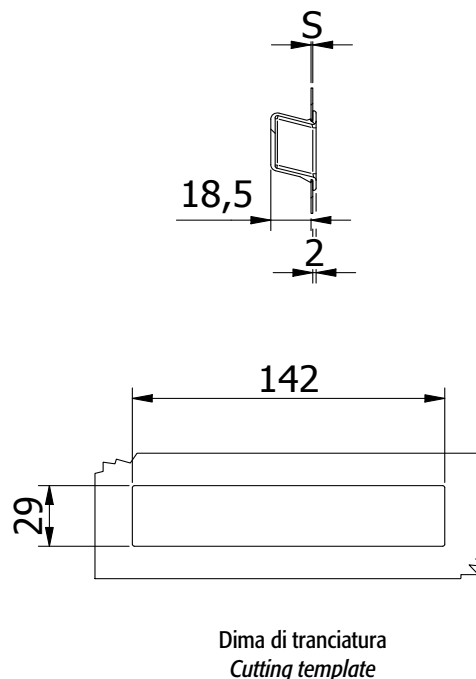
ARTICOLO 330 • Item 330 Maniglia orizzontale chiusa • *Closed horizontal handle*

Maniglia realizzata in ABS da inserire ad incasso su lamiera dello spessore massimo di mm.0,8 . Impiegata solitamente per apertura di cassetti e/o ante in lamiera.
Handle made of ABS to be interlocked on sheet of maximum thickness of 0,8 mm. Usually used for drawers and/or sheet metal doors opening.

FINITURA Finishing	Standard	Altri disponibili/Other available					
	Nero Black 09004	Grigio chiaro Light grey 07035	Grigio scuro Dark grey 07040	Grigio Argentato Silver grey 04251	Antracite Anthracite 07016	Bianco White 09016	Bianco ghiaccio Ice white 09003



ARTICOLO Item	330
S Spessore lamiera Sheet thick.	0,8
PACK 	500




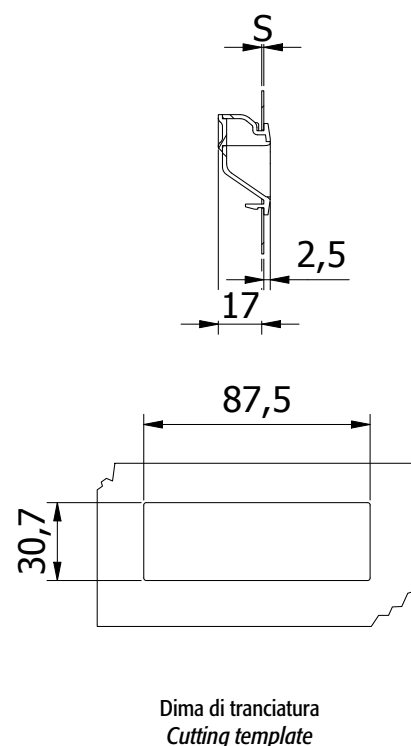
SERIE 350 • Series 350 Maniglie orizzontali chiuse • *Closed horizontal handles*

Maniglie realizzate in ABS da inserire ad incasso su lamiera di vari spessori. Impiegate solitamente per apertura di cassetti e/o ante in lamiera.
Handles made of ABS to be interlocked on sheet of various thicknesses. Usually used for drawers and/or sheet metal doors opening.

FINITURA Finishing	Standard	Altri disponibili/Other available					
	Nero Black 09004	Grigio chiaro Light grey 07035	Grigio scuro Dark grey 07040	Grigio Argentato Silver grey 04251	Argento Silver 09006	Antracite Anthracite 07016	Bianco White 09016



ARTICOLO Item	350/08	350/10	350/12	350/15	350/20	350/25
S Spessore lamiera Sheet thick.	0,8	1	1,2	1,5	2	2,5
PACK 	500	500	500	500	500	500

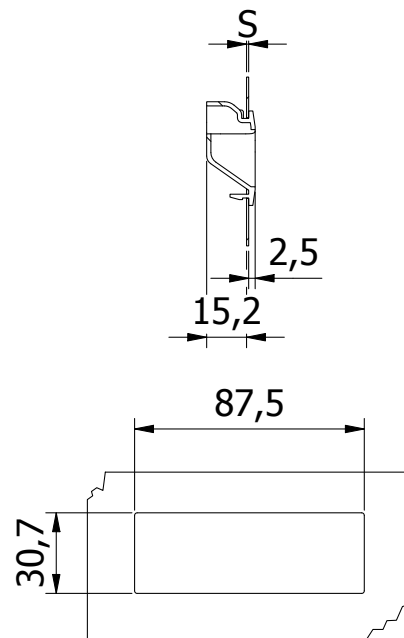
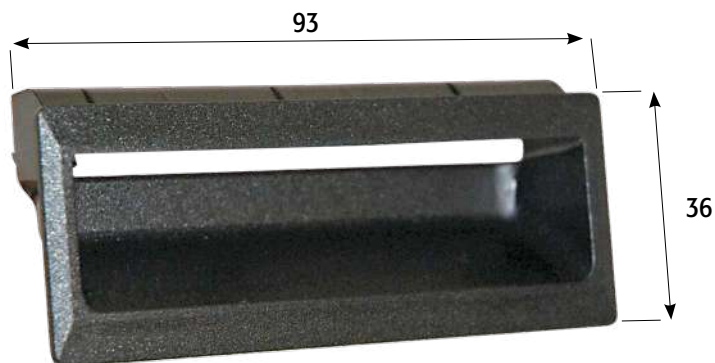


SERIE 351 • Series 351 Maniglie orizzontali aperte • *Opened horizontal handles*

Maniglie realizzate in ABS da inserire ad incasso su lamiera di vari spessori. Impiegate solitamente per apertura di cassetti e/o ante in lamiera.

Handles made of ABS to be interlocked on sheet of various thicknesses. Usually used for drawers and/or sheet metal doors opening.

FINITURA Finishing	Standard	Altri disponibili/Other available					
	Nero Black 09004	Grigio chiaro Light grey 07035	Grigio scuro Dark grey 07040	Grigio Argentato Silver grey 04251	Argento Silver 09006	Antracite Anthracite 07016	Bianco White 09016



Dima di tranciatura
Cutting template

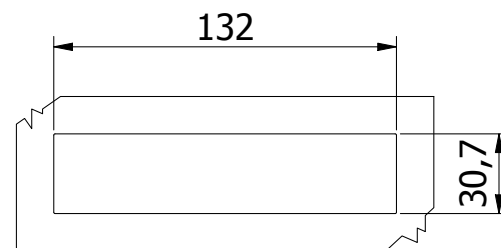
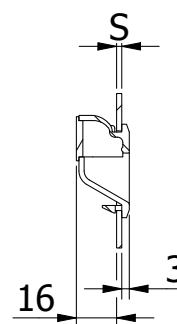
ARTICOLO Item	351/08	351/10	351/12	351/15	351/20	351/25
S Spessore lamiera Sheet thick.	0,8	1	1,2	1,5	2	2,5
PACK	500	500	500	500	500	500

SERIE 355 • Series 355 Maniglie orizzontali chiuse • *Closed horizontal handles*

Maniglie realizzate in ABS da inserire ad incasso su lamiera di vari spessori. Impiegate solitamente per apertura di cassetti e/o ante in lamiera.

Handles made of ABS to be interlocked on sheet of various thicknesses. Usually used for drawers and/or sheet metal doors opening.

FINITURA Finishing	Standard	Altri disponibili/Other available					
	Nero Black 09004	Grigio chiaro Light grey 07035	Grigio scuro Dark grey 07040	Grigio Argentato Silver grey 04251	Argento Silver 09006	Antracite Anthracite 07016	Bianco White 09016



Dima di tranciatura
Cutting template

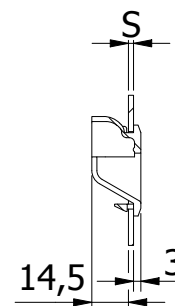
ARTICOLO Item	355/08	355/10	355/12	355/15	355/20	355/25
S Spessore lamiera Sheet thick.	0,8	1	1,2	1,5	2	2,5
PACK	500	500	500	500	500	500


SERIE 356 • Series 356 Maniglie orizzontali aperte • Opened horizontal handles

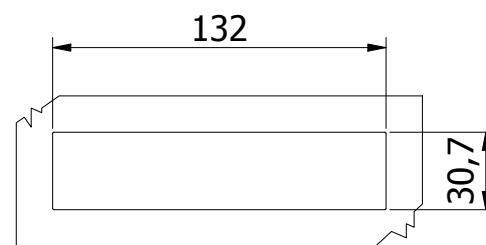
Maniglie realizzate in ABS da inserire ad incasso su lamiera di vari spessori. Impiegate solitamente per apertura di cassetti e/o ante in lamiera.

Handles made of ABS to be interlocked on sheet of various thicknesses. Usually used for drawers and/or sheet metal doors opening.

FINITURA Finishing	Standard	Altri disponibili/Other available						
	 Nero Black 09004	 Grigio chiaro Light grey 07035	 Grigio scuro Dark grey 07040	 Grigio Argentato Silver grey 04251	 Argento Silver 09006	 Antracite Anthracite 07016	 Bianco White 09016	 Bianco ghiaccio Ice white 09003



ARTICOLO Item	356/08	356/10	356/12	356/15	356/20	356/25
S Spessore lamiera Sheet thick.	0,8	1	1,2	1,5	2	2,5
PACK 	500	500	500	500	500	500



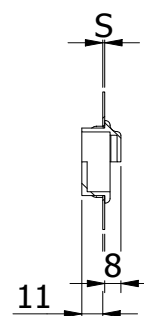
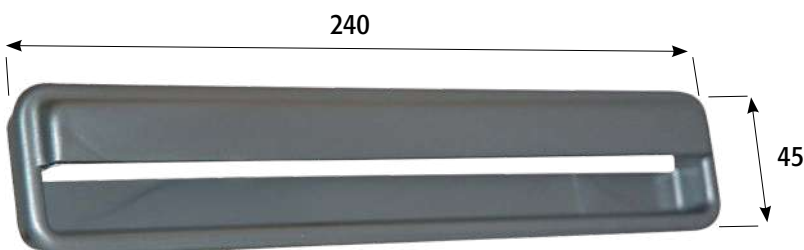
Dima di tranciatura
Cutting template


ARTICOLO 530 • Item 530 Maniglie orizzontale aperta • Opened horizontal handle

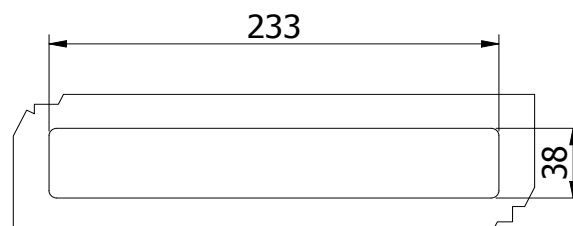
Maniglia realizzata in ABS da inserire ad incasso su lamiera dello spessore massimo di mm.0,8. Impiegata solitamente per apertura di cassetti e/o ante in lamiera.

Handle made of ABS to be interlocked on sheet of maximum thickness of 0,8 mm. Usually used for drawers and/or sheet metal doors opening.

FINITURA Finishing	Standard	Altri disponibili/Other available						
	 Nero Black 09004	 Grigio chiaro Light grey 07035	 Grigio scuro Dark grey 07040	 Grigio Argentato Silver grey 04251	 Argento Silver 09006	 Antracite Anthracite 07016	 Bianco White 09016	 Bianco ghiaccio Ice white 09003



ARTICOLO Item	530
S Spessore lamiera Sheet thick.	0,8
PACK 	500



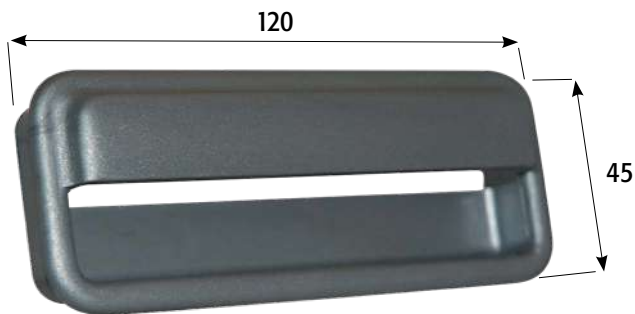
Dima di tranciatura
Cutting template

ARTICOLO 531 • Item 531 Maniglia orizzontale aperta • *Opened horizontal handle*

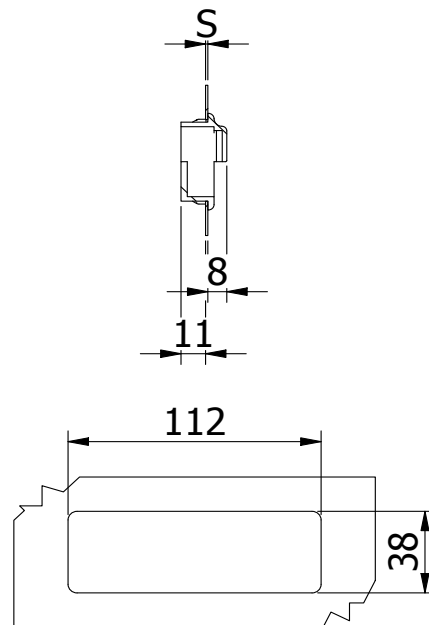
Maniglia realizzata in ABS da inserire ad incasso su lamiera dello spessore massimo di mm.0,8. Impiegata solitamente per apertura di cassetti e/o ante in lamiera.

Handle made of ABS to be interlocked on sheet of maximum thickness of 0,8 mm. Usually used for drawers and/or sheet metal doors opening.

FINITURA Finishing	Standard	Altri disponibili/Other available						
	Nero Black 09004	Grigio chiaro Light grey 07035	Grigio scuro Dark grey 07040	Grigio Argentato Silver grey 04251	Argento Silver 09006	Antracite Anthracite 07016	Bianco White 09016	Bianco ghiaccio Ice white 09003



ARTICOLO <i>Item</i>	531
S Spessore lamiera <i>Sheet thick.</i>	0,8
PACK	500



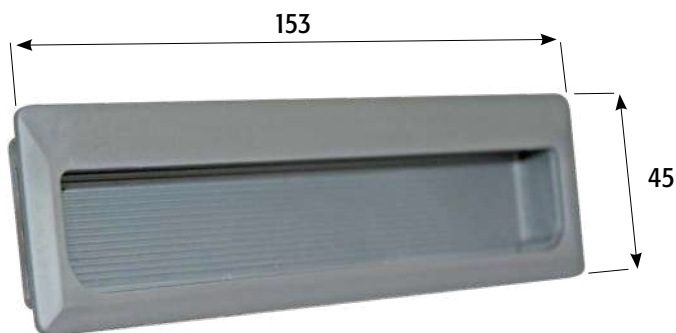
Dima di tranciatura
Cutting template

ARTICOLO 414 • Item 414 Maniglia orizzontale chiusa • *Closed horizontal handle*

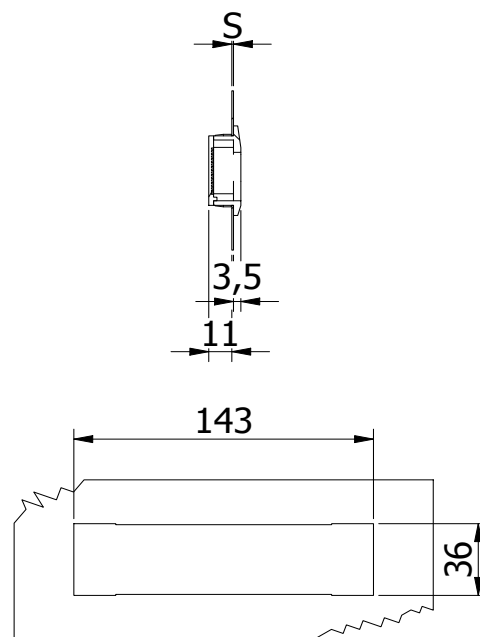
Maniglia realizzata in Polistirolo antiurto PS da inserire ad incasso su lamiera dello spessore massimo di mm.0,8. Impiegata solitamente per apertura di cassetti e/o ante in lamiera.

Handle made of shockproof PS to be interlocked on sheet of maximum thickness of 0,8 mm. Usually used for drawers and/or sheet metal doors opening.

FINITURA Finishing	Standard	Altri disponibili/Other available						
	Nero Black 09004	Grigio chiaro Light grey 07035	Grigio scuro Dark grey 07040	Grigio Argentato Silver grey 04251	Argento Silver 09006	Antracite Anthracite 07016	Bianco White 09016	Bianco ghiaccio Ice white 09003



ARTICOLO <i>Item</i>	414
S Spessore lamiera <i>Sheet thick.</i>	0,8
PACK	500

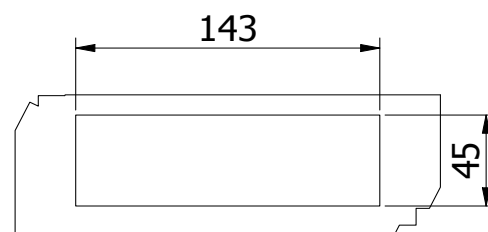
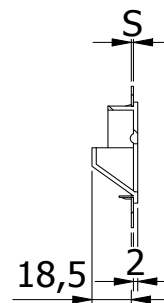
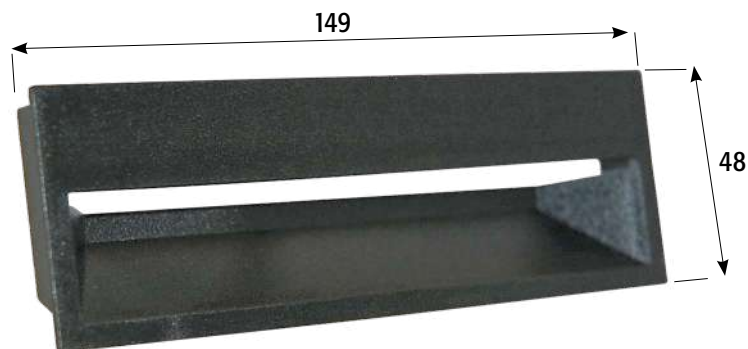


Dima di tranciatura
Cutting template


ARTICOLO 352 • Item 352 Maniglie orizzontale aperta • *Opened horizontal handle*

Maniglia realizzata in ABS da inserire ad incasso su lamiera dello spessore massimo di mm.0,8. Impiegata solitamente per apertura di cassetti e/o ante in lamiera.
Handle made of ABS to be interlocked on sheet of maximum thickness of 0,8 mm. Usually used for drawers and/or sheet metal doors opening.

FINITURA Finishing	Standard	Altri disponibili/Other available							
	 Nero Black 09004	 Grigio chiaro Light grey 07035	 Grigio scuro Dark grey 07040	 Grigio Argentato Silver grey 04251	 Argento Silver 09006	 Antracite Anthracite 07016	 Bianco White 09016	 Bianco ghiaccio Ice white 09003	



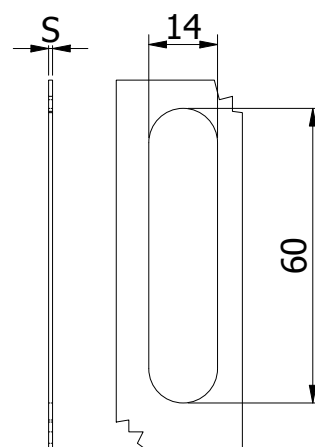
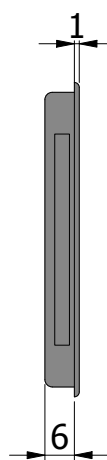
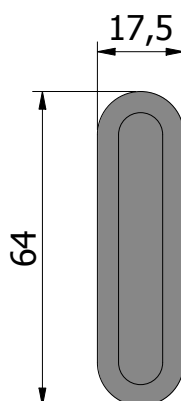
Dima di tranciatura
Cutting template

ARTICOLO <i>Item</i>	352
S Spessore lamiera <i>Sheet thick.</i>	0,8
PACK 	500

ARTICOLO 220 • Item 220 Maniglia verticale chiusa • *Closed vertical handle*

Maniglia realizzata in PS da inserire ad incasso su lamiera dello spessore massimo di mm.0,8. Impiegate solitamente per apertura di antine o serrandine scorrevoli.
Handle made of PS to be interlocked on sheet of maximum thickness of 0,8 mm. Usually used for opening of hinged doors or sliding shutters.

FINITURA Finishing	Standard	Altri disponibili/Other available							
	 Nero Black 09004	 Grigio chiaro Light grey 07035	 Grigio scuro Dark grey 07040	 Grigio Argentato Silver grey 04251	 Argento Silver 09006	 Antracite Anthracite 07016	 Bianco White 09016	 Bianco ghiaccio Ice white 09003	



Dima di tranciatura
Cutting template

ARTICOLO <i>Item</i>	220
S Spessore lamiera <i>Sheet thick.</i>	0,8
PACK 	1000

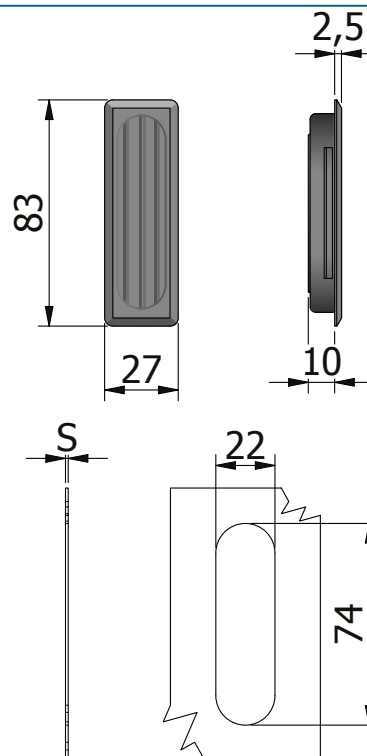
SERIE 219 • Series 219 Maniglie verticali chiuse a sezione quadra • Closed vertical handles with square section

Maniglie realizzate in Polistirolo antiurto PS da inserire ad incasso su lamiera di vari spessori. Impiegate solitamente per apertura di antine o serrandine scorrevoli.

Handles made of shockproof PS to be interlocked on sheet of various thicknesses. Usually used for opening of hinged doors or sliding shutters.



FINITURA Finishing	Standard	Altri disponibili/Other available					
	Nero Black 09004	Grigio chiaro Light grey 07035	Grigio scuro Dark grey 07040	Grigio Argentato Silver grey 04251	Argento Silver 09006	Antracite Anthracite 07016	Bianco White 09016



ARTICOLO Item	219/08	219/10	219/12	219/15
S Spessore lamiera Sheet thick.	0,8	1	1,2	1,5
PACK	500	500	500	500

Dima di tranciatura
Cutting template

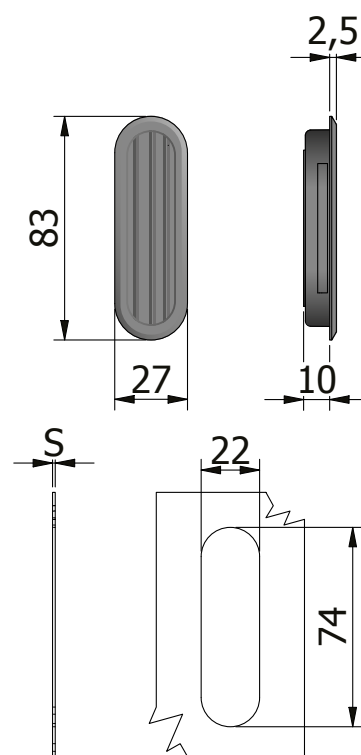
SERIE 218 • Series 218 Maniglie verticali chiuse a sezione tonda • Closed vertical handles with rounded section

Maniglie realizzate in Polistirolo antiurto PS da inserire ad incasso su lamiera di vari spessori. Impiegate solitamente per apertura di antine o serrandine scorrevoli.

Handles made of shockproof PS to be interlocked on sheet of various thicknesses. Usually used for opening of hinged doors or sliding shutters.



FINITURA Finishing	Standard	Altri disponibili/Other available					
	Nero Black 09004	Grigio chiaro Light grey 07035	Grigio scuro Dark grey 07040	Grigio Argentato Silver grey 04251	Argento Silver 09006	Antracite Anthracite 07016	Bianco White 09016



ARTICOLO Item	218/08	218/10	218/12	218/15
S Spessore lamiera Sheet thick.	0,8	1	1,2	1,5
PACK	500	500	500	500

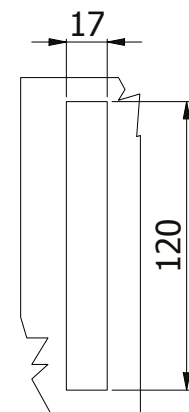
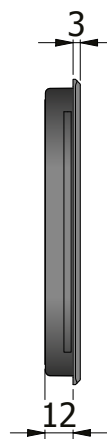
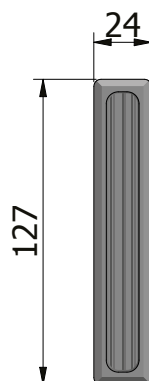
Dima di tranciatura
Cutting template

SERIE 224 • Series 224 Maniglie verticali chiuse a sezione quadra • Closed vertical handles with square section


Maniglie realizzate in Polistirolo antiurto PS da inserire ad incasso su lamiera di vari spessori. Impiegate solitamente per apertura di antine o serrandine scorrevoli.

Handles made of shockproof PS to be interlocked on sheet of various thicknesses. Usually used for opening of hinged doors or sliding shutters.

FINITURA <i>Finishing</i>	Standard	Altri disponibili/Other available						
	Nero Black 09004	Grigio chiaro Light grey 07035	Grigio scuro Dark grey 07040	Grigio Argentato Silver grey 04251	Argento Silver 09006	Antracite Anthracite 07016	Bianco White 09016	Bianco ghiaccio Ice white 09003



Dima di tranciatura
Cutting template

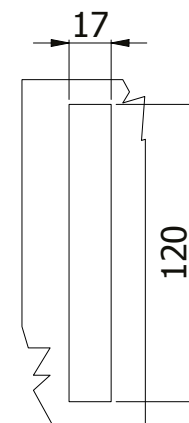
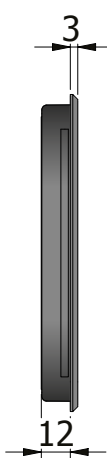
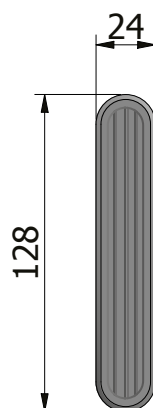
ARTICOLO Item	224/08	224/10	224/12	224/15
S Spessore lamiera Sheet thick.	0,8	1	1,2	1,5
PACK 	500	500	500	500

SERIE 225 • Series 225 Maniglie verticali chiuse a sezione tonda • Closed vertical handles with rounded section


Maniglie realizzate in Polistirolo antiurto PS da inserire ad incasso su lamiera di vari spessori. Impiegate solitamente per apertura di antine o serrandine scorrevoli.

Handles made of shockproof PS to be interlocked on sheet of various thicknesses. Usually used for opening of hinged doors or sliding shutters.

FINITURA <i>Finishing</i>	Standard	Altri disponibili/Other available						
	Nero Black 09004	Grigio chiaro Light grey 07035	Grigio scuro Dark grey 07040	Grigio Argentato Silver grey 04251	Argento Silver 09006	Antracite Anthracite 07016	Bianco White 09016	Bianco ghiaccio Ice white 09003



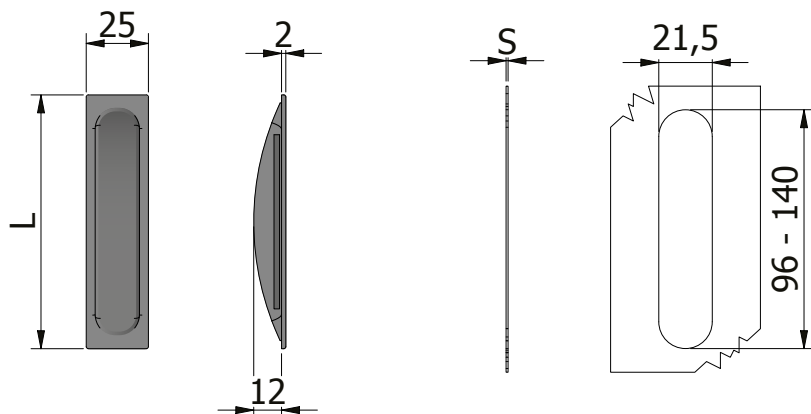
Dima di tranciatura
Cutting template

ARTICOLO Item	225/08	225/10	225/12	225/15
S Spessore lamiera Sheet thick.	0,8	1	1,2	1,5
PACK 	500	500	500	500

SERIE 222 • Series 222 Maniglie verticali chiuse a sezione quadra • Closed vertical handles with square section

Maniglie realizzate in Polistirolo antiurto PS da inserire ad incasso su lamiera dello spessore massimo di mm.0,8. Impiegate solitamente per apertura di antine scorrevoli. Handles made of shockproof PS to be interlocked on sheet of maximum thickness of 0,8 mm. Usually used for opening of sliding doors.

FINITURA Finishing	Standard	Altri disponibili/Other available							
	Nero Black 09004	Grigio chiaro Light grey 07035	Grigio scuro Dark grey 07040	Grigio Argentato Silver grey 04251	Argento Silver 09006	Antracite Anthracite 07016	Bianco White 09016	Bianco ghiaccio Ice white 09003	



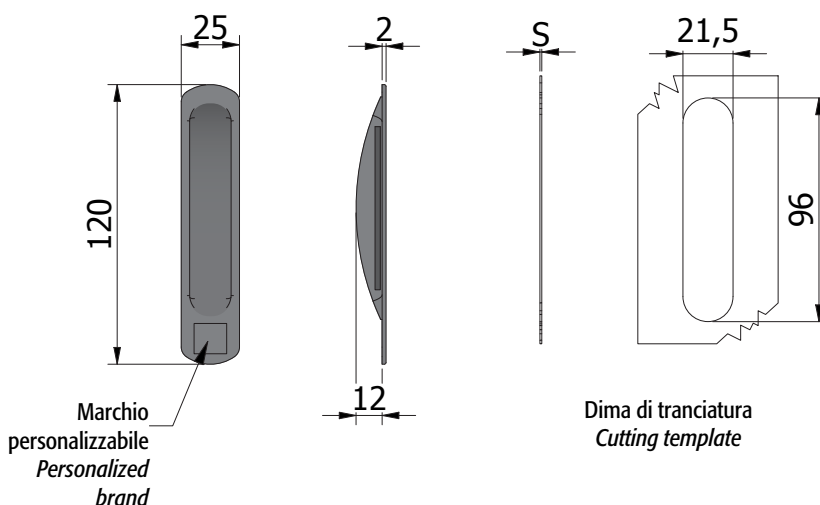
Dima di tranciatura
Cutting template

ARTICOLO Item	222	285
S Spessore lamiera Sheet thick.	0,8	0,8
L	102	150
PACK	1000	1000

ARTICOLO 223 • Item 223 Maniglie verticali chiuse a sezione tonda • Closed vertical handles with rounded section

Maniglia realizzata in Polistirolo antiurto PS da inserire ad incasso su lamiera dello spessore massimo di mm.0,8. Impiegata solitamente per apertura di antine scorrevoli. Handle made of shockproof PS to be interlocked on sheet of maximum thickness of 0,8 mm. Usually used for opening of sliding doors.

FINITURA Finishing	Standard	Altri disponibili/Other available							
	Nero Black 09004	Grigio chiaro Light grey 07035	Grigio scuro Dark grey 07040	Grigio Argentato Silver grey 04251	Argento Silver 09006	Antracite Anthracite 07016	Bianco White 09016	Bianco ghiaccio Ice white 09003	



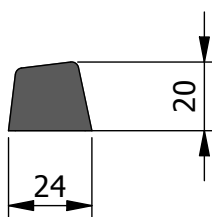
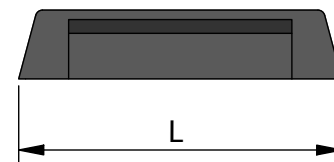
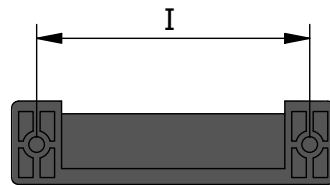
Dima di tranciatura
Cutting template

ARTICOLO Item	223
S Spessore lamiera Sheet thick.	0,8
PACK	1000


SERIE 042 • Series 042 Maniglie esterne • External handles

Maniglie realizzate in ABS da fissare tramite viti autofilettanti.
Handles made of ABS to be fastened with self-tapping screws.

FINITURA Finishing	Standard	Altri disponibili/Other available					
	 Nero Black 09004	 Grigio chiaro Light grey 07035	 Grigio scuro Dark grey 07040	 Grigio Argentato Silver grey 04251	 Antracite Anthracite 07016	 Bianco White 09016	 Bianco ghiaccio Ice white 09003



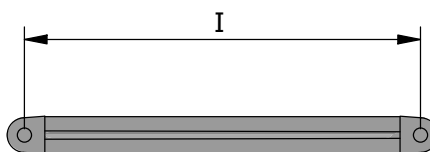
Per viti autofilettanti Ø 5,5
For Ø 5,5 self-tapping screws


ARTICOLO Item	042	043
I Interasse Interaxis	75	117
L	93	133
PACK 	1000	1000

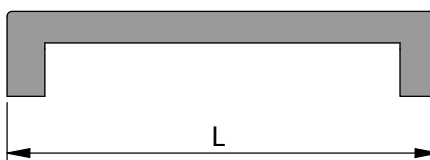
SERIE 376 • Series 376 Maniglie esterne • External handles

Maniglie realizzate in Polistirolo Antiurto PS da fissare tramite viti autofilettanti.
Handles made of shockproof PS to be fastened with self-tapping screws.

FINITURA Finishing	Standard	Altri disponibili/Other available					
	 Nero Black 09004	 Grigio chiaro Light grey 07035	 Grigio scuro Dark grey 07040	 Grigio Argentato Silver grey 04251	 Antracite Anthracite 07016	 Bianco White 09016	 Bianco ghiaccio Ice white 09003



ARTICOLO Item	376	377
I Interasse Interaxis	117	130
L	126	141
PACK 	1000	1000

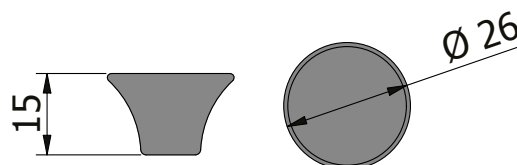


Per viti autofilettanti Ø 5
For Ø 5 self-tapping screws

ARTICOLO 307 • Item 307 Pomello • Knob

Pomello realizzato in ABS fissaggio tramite vite autofilettante.
Knob made of ABS to be fastened with self-tapping screw.

FINITURA Finishing	Standard	Altri disponibili/Other available					
	 Nero Black 09004	 Grigio chiaro Light grey 07035	 Grigio scuro Dark grey 07040	 Grigio Argentato Silver grey 04251	 Antracite Anthracite 07016	 Bianco White 09016	 Bianco ghiaccio Ice white 09003



Per viti autofilettanti Ø 4
For Ø 4 self-tapping screws

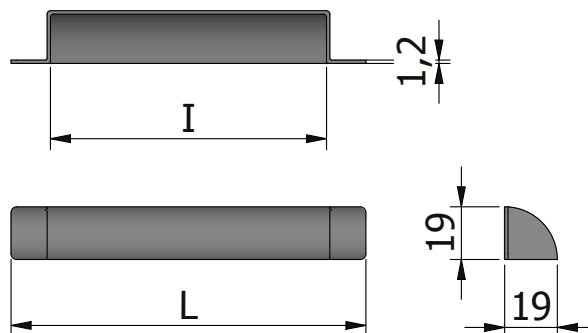
ARTICOLO Item	307
PACK 	1000

SERIE 155 • Series 155 Maniglie esterne • External handles

Maniglie in lamiera grezza dello spessore di 12/10 da puntare sulla struttura dell'arredo.
Handles in 12/10 rough steel sheet to be applied by spot-welding to the furnishing structure.



ARTICOLO Item	155	262
I	98	70
L	128	97
PACK	1000	1000

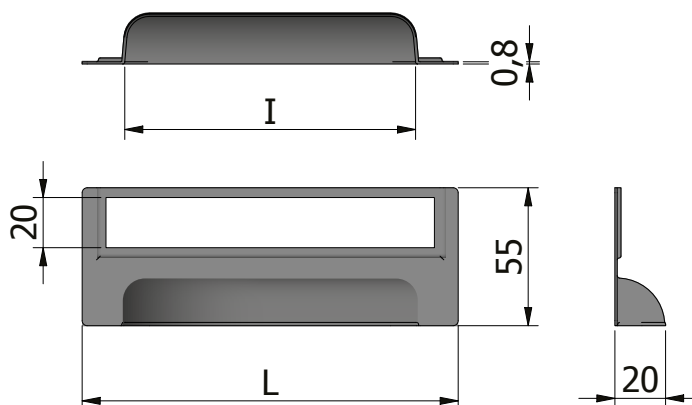


SERIE 344 • Series 344 Maniglie esterne con portacartellino • External handles with label holder

Maniglie in lamiera grezza dello spessore di 8/10 da puntare sulla struttura dell'arredo.
Handles in 8/10 rough steel sheet to be applied by spot-welding to the furnishing structure.

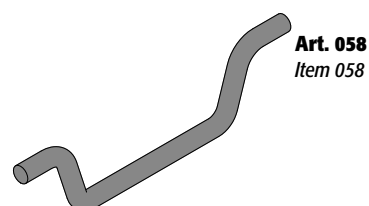
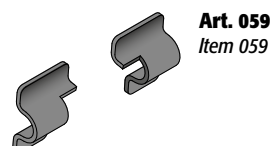
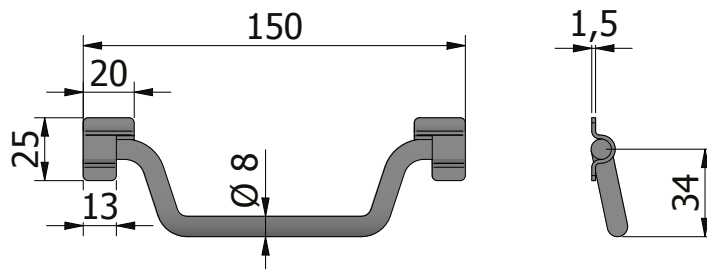


ARTICOLO Item	344	387
I	98	70
L	150	89
PACK	500	500



SERIE 058 • Series 058 Maniglie esterne • External handles

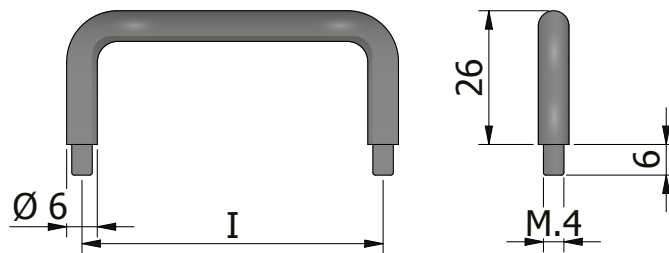
Maniglie in ferro grezzo da puntare sulla struttura dell'arredo.
Handles in crude iron to be applied by spot-welding to the furnishing structure.



ARTICOLO Item	058	059
DESCRIZIONE Description	Maniglia Handle	Coppia fermi Pair of Stoppers
PACK	250	500

ARTICOLO 037 • Item 037 Maniglia esterna • External handle

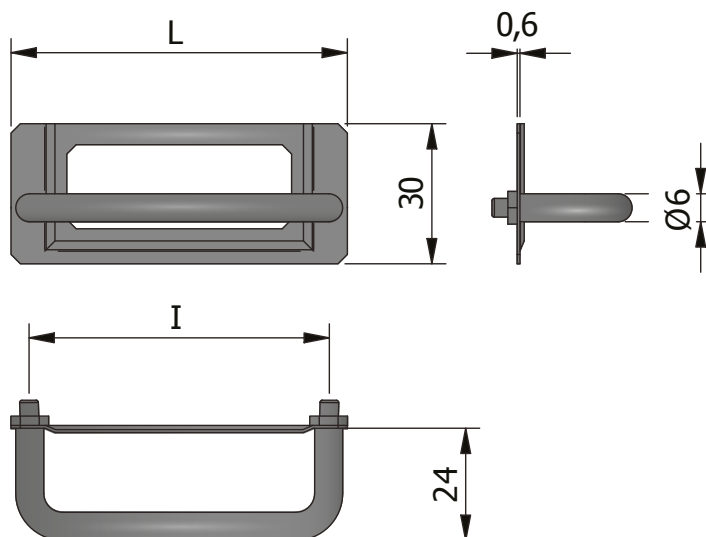
Maniglia in ferro nichelato da fissare per mezzo di dadi M.4
Handle in nicked iron to be fixed with M4 nuts.




ARTICOLO Item	037/64
I Interasse Interaxis	64
PACK 	500

ARTICOLO 036 • Item 036 Maniglia esterna con portacartellino • External handle with label holder

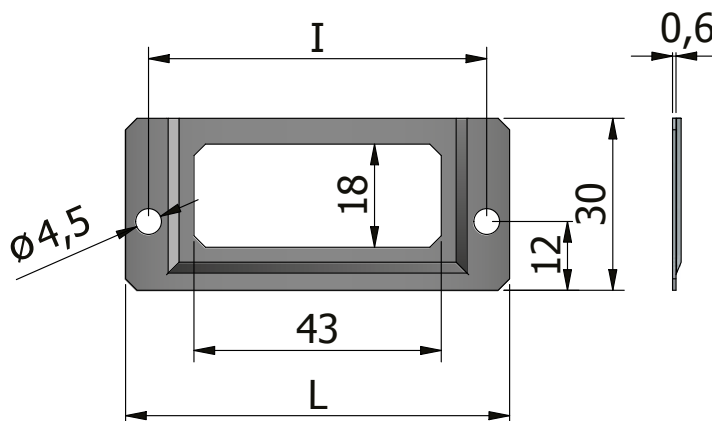
Maniglia in ferro nichelato complete di porta cartellino da fissare per mezzo di dadi M.4.
Handle in nicked iron with label holder to be fixed with M4 nuts.




ARTICOLO Item	036/64
I Interasse Interaxis	64
L	72
PACK 	500

ARTICOLO 038 • Item 038 Porta cartellino • Label holder

Porta cartellino in lamiera nichelata.
Label holder in nicked steel sheet.

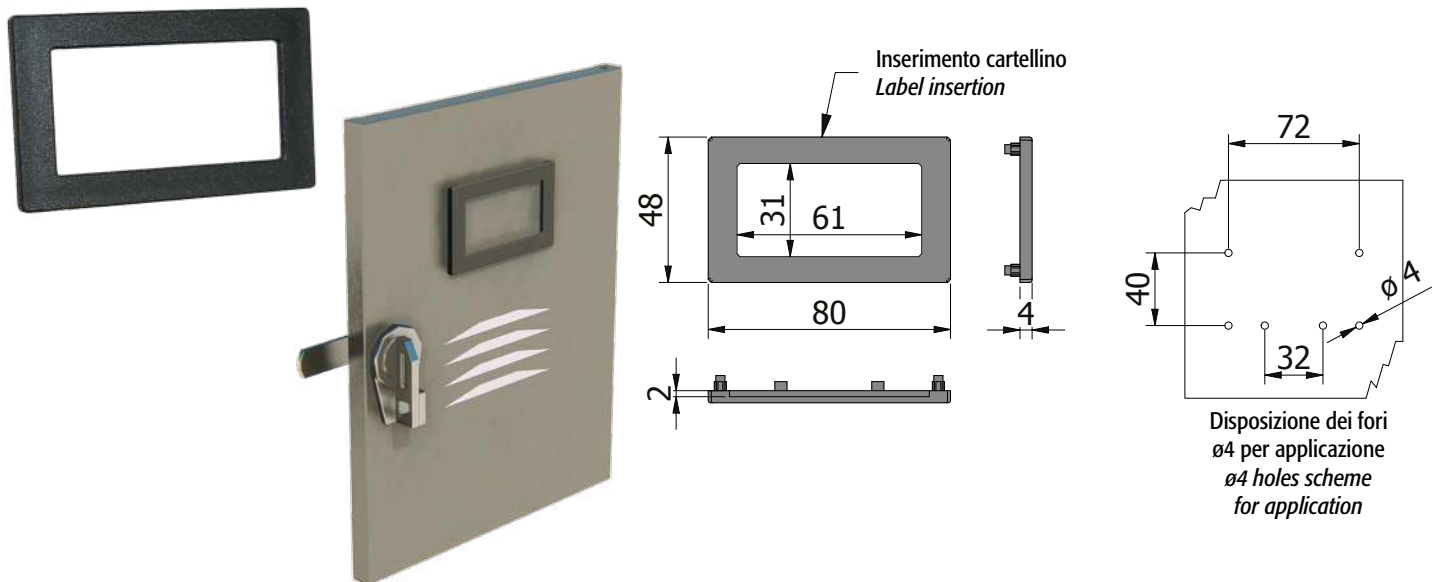


ARTICOLO Item	038/64
I Interasse Interaxis	64
L	72
PACK 	500

ARTICOLO 621 • Item 621 Porta cartellino • Label holder

Porta cartellino in Nylon PA6 da inserire ad innesto in appositi fori.
Interlocking label holder in nylon PA6 to be inserted in special holes.

FINITURA Finishing	Standard		Altri disponibili/Other available					
	Nero Black 09004	Grigio chiaro Light grey 07035	Grigio scuro Dark grey 07040	Grigio Argentato Silver grey 04251	Argento Silver 09006	Antracite Anthracite 07016	Bianco White 09016	Bianco ghiaccio Ice white 09003



ARTICOLO Item	621
PACK	1000

SERIE 183 • Series 183 Porta cartellini con cornice • Label holders with frame

Porta cartellini con piastra in lamiera grezza e cornice in nylon PA6. Fissaggio con puntatura o con viti.
Label holder with rough sheet metal plate and nylon PA6 frame. Fixing with spot welding or with screws.

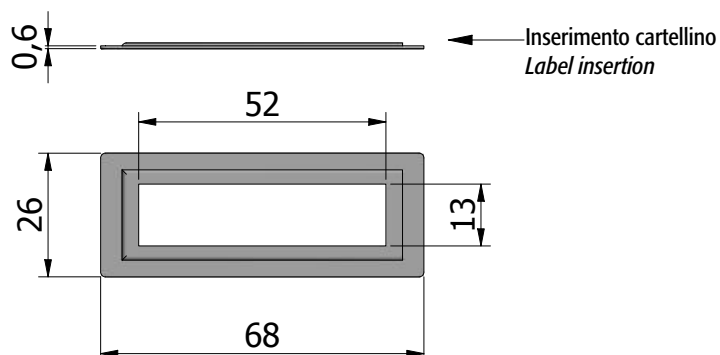
FINITURA Finishing	Standard		Altri disponibili/Other available					
	Nero Black 09004	Grigio chiaro Light grey 07035	Grigio scuro Dark grey 07040	Grigio Argentato Silver grey 04251	Argento Silver 09006	Antracite Anthracite 07016	Bianco White 09016	Bianco ghiaccio Ice white 09003



ARTICOLO Item	183	421	182	420
I Interasse Interaxis	44	65	44	65
L	81	100	81	100
Ø FORI Holes ø	-	-	5	5
PACK	1000	1000	1000	1000

ARTICOLO 314 • Item 314 Porta cartellino • Label holder

Porta cartellino in lamiera grezza.
Label holder in rough steel sheet.

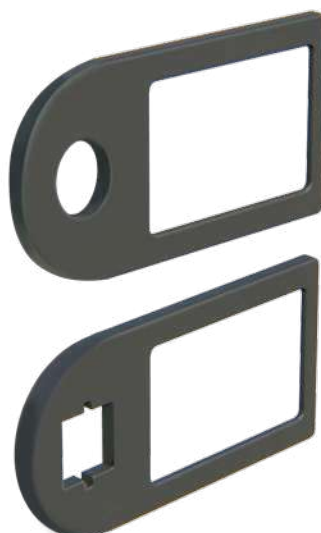
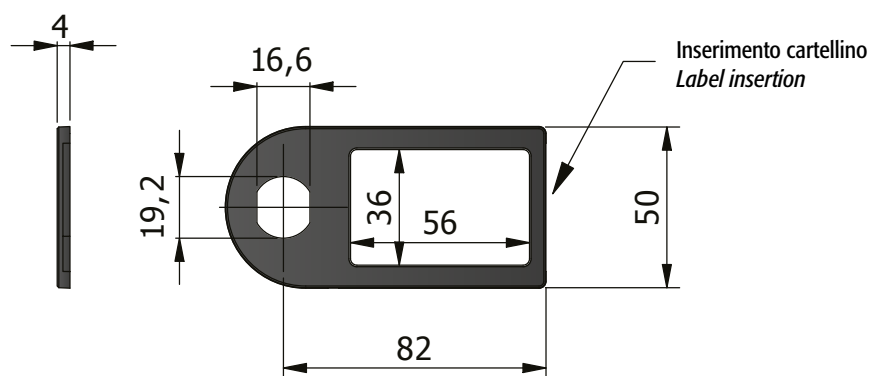


ARTICOLO Item	314
PACK 	2000

SERIE 565 • Series 565 Porta cartellini con sede per chiusure • Label holders with locks seat


Porta cartellini realizzati in nylon PA6 con sede per chiusura lucchettabile o serratura.
NYLON PA6 label holders suitable for padlockable catches and for locks.

FINITURA Finishing	Standard	Altri disponibili/Other available					
	 Nero Black 09004	 Grigio chiaro Light grey 07035	 Grigio scuro Dark grey 07040	 Grigio Argentato Silver grey 04251	 Antracite Anthracite 07016	 Bianco White 09016	 Bianco ghiaccio Ice white 09003



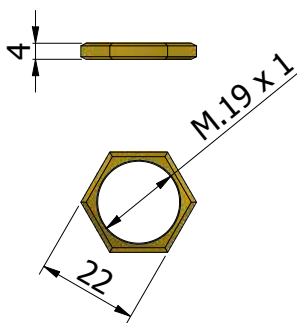
Art 565/19
Per chiusure lucchettabili
in zama Art.553 e per serrature
Item 565/19
Suitable for zamak padlockable
catches item 553 and for all locks

Art 565/555
Per chiusure lucchettabili in ABS
Item 565/555
Suitable for ABS padlockable catches

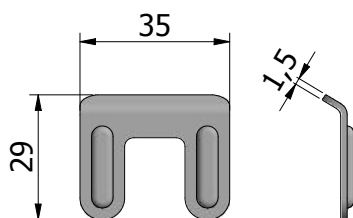
ARTICOLO Item	565/555	565/19
PACK 	250	250

ARTICOLO 553 • Item 553 Chiusura lucchettabile • Padlockable catch

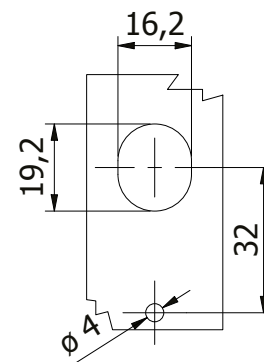
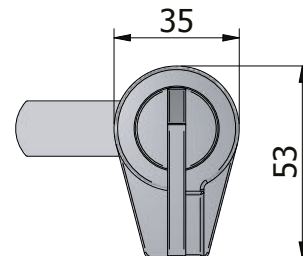
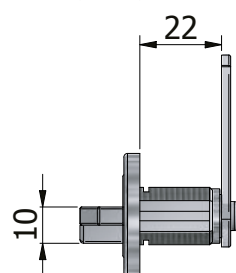
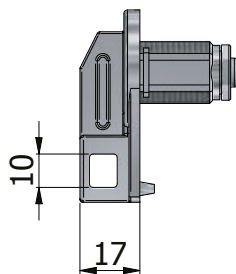
Chiusura lucchettabile realizzata in zama con finitura nichelata lucida. Il fissaggio sulla porta può essere eseguito tramite ghiera di fissaggio o forcella in lamiera zincata.
Padlockable catch in zamak with polished nickel finishing. Fastening on the door can be carried out by a fixing ring or a fork made of galvanized steel.



Art. 553/070
Item 553/070



Art. 553/946
Item 553/946



Dima di tranciatura
Cutting template

ATTENZIONE

Aggiungere Levetta e sistema di fissaggio scegliendo fra le opzioni date

ATTENTION

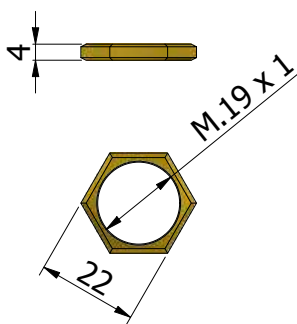
Add lever and fastening system choosing between given options

ARTICOLO Item	553
PACK	500

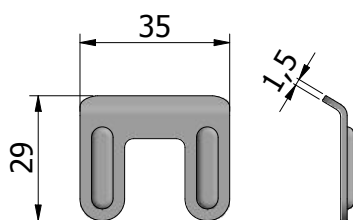
ARTICOLO 555 • Item 555 Chiusura lucchettabile • Padlockable catch

Chiusura lucchettabile realizzata in ABS. Il fissaggio sulla porta può essere eseguito tramite ghiera di fissaggio o forcella in lamiera zincata.
Padlockable catch in ABS. Fastening on the door can be carried out by a fixing ring or a fork made of galvanized steel.

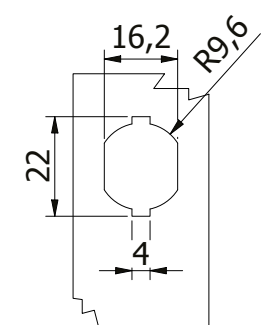
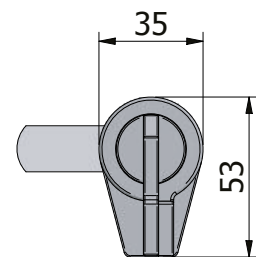
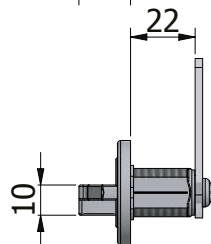
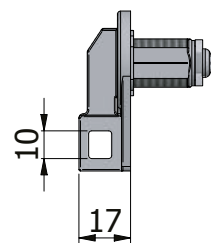
FINITURA Finishing	Standard		Altri disponibili/Other available										
		Nero Black 09004		Grigio chiaro Light grey 07035		Grigio scuro Dark grey 07040		Grigio Argentato Silver grey 04251		Antracite Anthracite 07016		Bianco White 09016	



Art. 553/070
Item 553/070



Art. 553/946
Item 553/946



Dima di tranciatura
Cutting template

ATTENZIONE

Aggiungere Levetta e sistema di fissaggio scegliendo fra le opzioni date

ATTENTION

Add lever and fastening system choosing between given options

ARTICOLO Item	555
PACK	500

SERIE 517 • Series 517 Levette e sistemi di fissaggio • Levers and fastening systems

Sistemi di fissaggio e levette da abbinare alle chiusure lucchettabili serie 553 e 555.
Fastening systems and levers to be coupled with padlockable catches series 553 and 555.

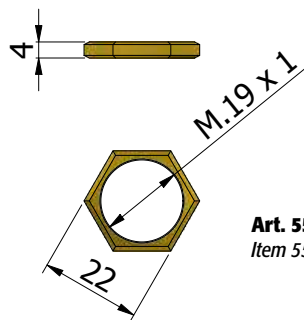


Art. 553
Item 553

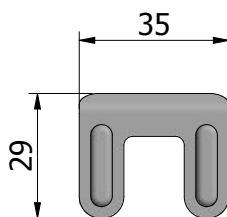


Art. 555
Item 555

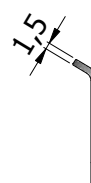
Sistemi di fissaggio in ottone o lamiera zincata • Brass or galvanized steel sheet fastening systems



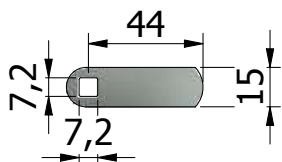
Art. 553/070
Item 553/070



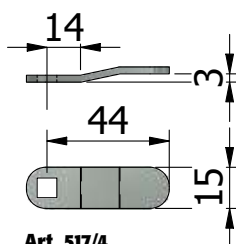
Art. 553/946
Item 553/946



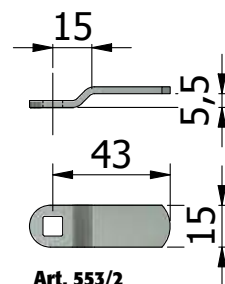
Levette in lamiera zincata dallo spessore di 2,5mm • Levers in galvanized steel sheet



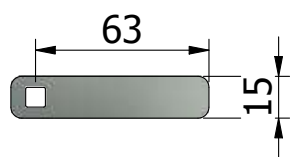
Art. 517/1
Item 517/1



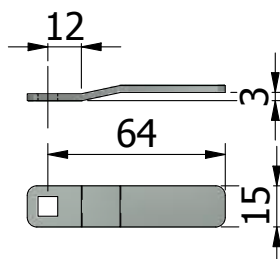
Art. 517/4
Item 517/4



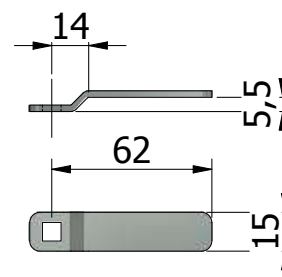
Art. 553/2
Item 553/2



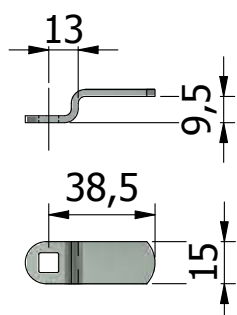
Art. 552/1
Item 552/1



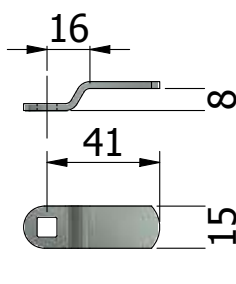
Art. 552/4
Item 552/4



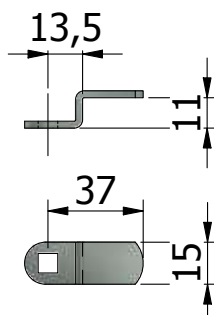
Art. 552/2
Item 552/2



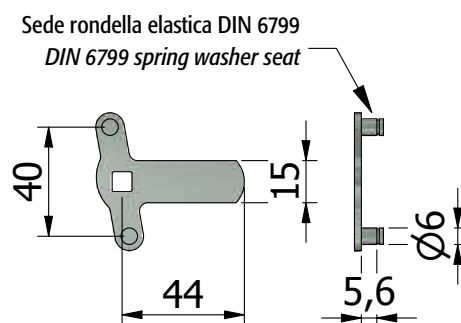
Art. 517/2
Item 517/2



Art. 553/1
Item 553/1



Art. 517/5
Item 517/5

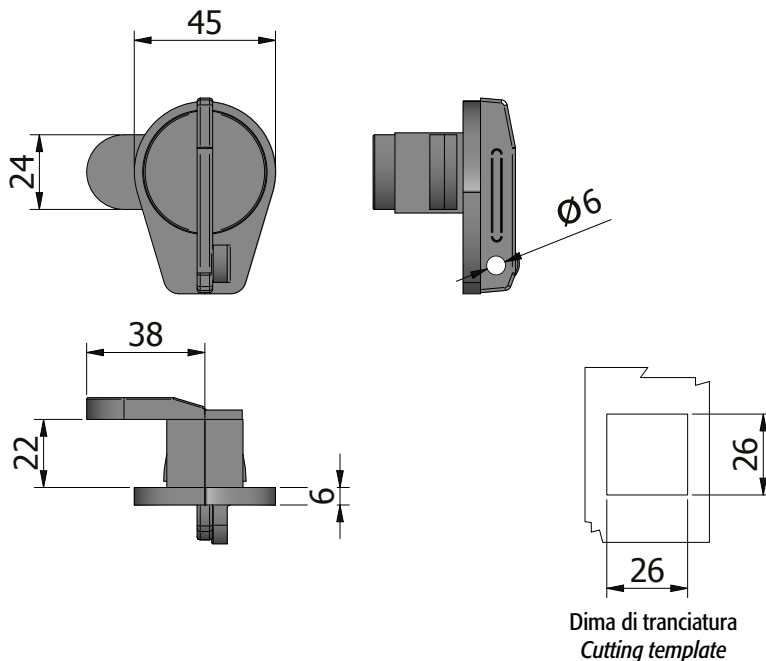


Art. 517/3
Item 517/3

SERIE 385 • Series 385 Chiusura lucchettabile • Padlockable catch

Chiusure lucchettabili realizzate in ABS. Il fissaggio alla porta avviene tramite forcella in lamiera zincata.
Padlockable catch in ABS. Fastening on the door can be carried out by a fork made of galvanized steel.

FINITURA Finishing	Standard	Altri disponibili/Other available				
	Nero Black 09004	Grigio chiaro Light grey 07035	Grigio scuro Dark grey 07040	Grigio Argentato Silver grey 04251	Antracite Anthracite 07016	Bianco White 09016

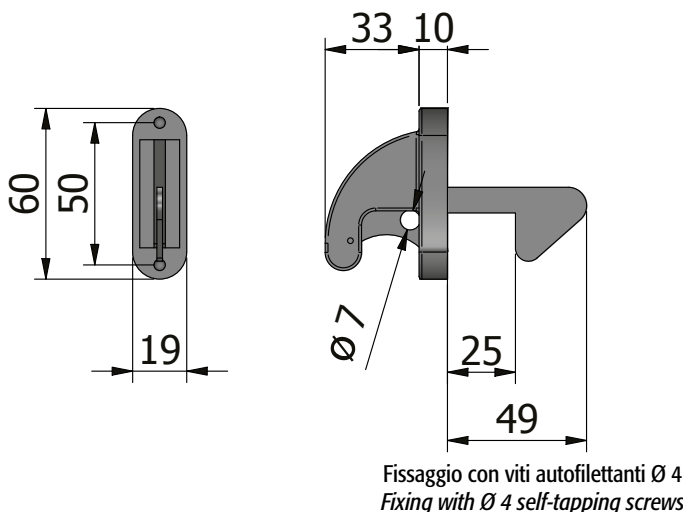


ARTICOLO Item	385 Sinistra Left	397 Destra Right	416 Basso Lower
PACK	500	500	500

ARTICOLO 221 • Item 221 Chiusura lucchettabile • Padlockable catch

Chiusura lucchettabile realizzata in ABS. Il fissaggio alla porta avviene tramite Nr.2 viti autofilettanti Ø4.
Padlockable catch in ABS. Fastening on the door can be carried out by Nr.2 Ø4 self-tapping screws.

FINITURA Finishing	Standard	Altri disponibili/Other available				
	Nero Black 09004	Grigio chiaro Light grey 07035	Grigio scuro Dark grey 07040	Grigio Argentato Silver grey 04251	Antracite Anthracite 07016	Bianco White 09016



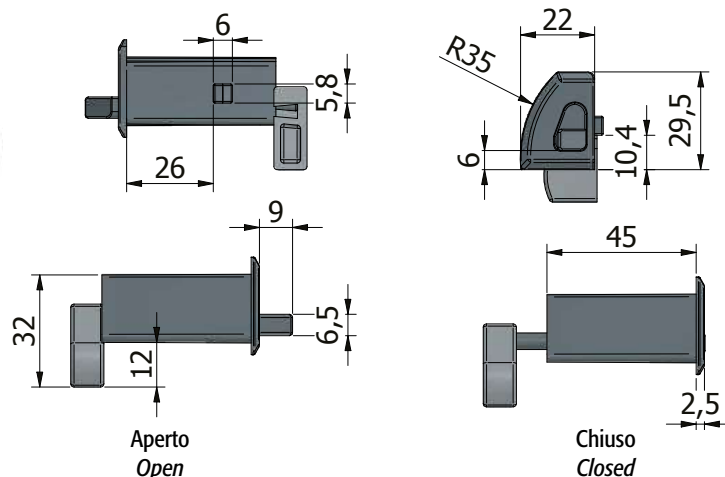
ARTICOLO Item	221
PACK	500

ARTICOLO 625 • Item 625 Chiusura a cricchetto per cassetti • Ratchet lock for drawers

Chiusura realizzata in nylon PA6 da inserire ad incastro sulla parte laterale destra del cassetto. Solitamente trova alloggiamento sulla maniglia opportunamente dimensionata.

Lock made of nylon PA6 to be framed in the right side of the drawer. Usually it finds housing on the handle suitably dimensioned.

FINITURA Finishing	Standard	Altri disponibili/Other available			
	 Nero Black 09004	 Grigio chiaro Light grey 07035	 Grigio scuro Dark grey 07040	 Grigio Argentato Silver grey 04251	 Antracite Anthracite 07016



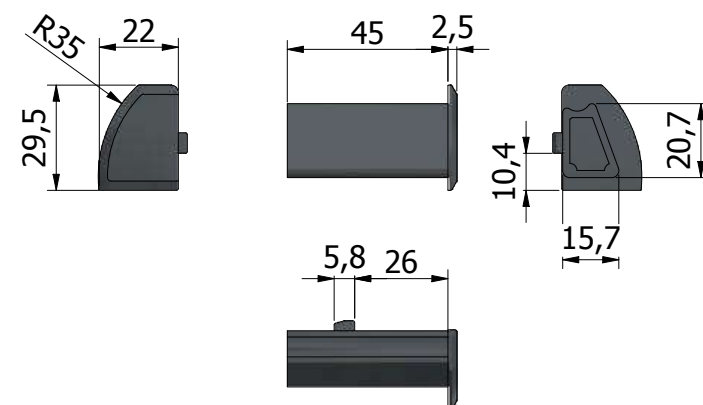
ARTICOLO Item	625
PACK 	500

ARTICOLO 626 • Item 626 Coppia di tappi laterali di chiusura per cassetti • Pair of side closing plugs for drawers

COPPIA di Tappi realizzata in ABS. Solitamente trovano alloggiamento sulla parte laterale della maniglia opportunamente dimensionata.

Pair of caps made of ABS. They usually find housing on the side of the handle suitably dimensioned.

FINITURA Finishing	Standard	Altri disponibili/Other available			
	 Nero Black 09004	 Grigio chiaro Light grey 07035	 Grigio scuro Dark grey 07040	 Grigio Argentato Silver grey 04251	 Antracite Anthracite 07016

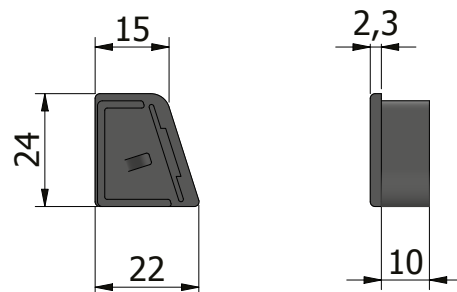


ARTICOLO Item	626
PACK 	500

ARTICOLO 345 • Item 345 Coppia di tappi laterali di chiusura per cassetti • *Pair of side closing plugs for drawers*

Coppia di tappi realizzata in Polietilene. Solitamente trovano alloggiamento sulla maniglia opportunamente dimensionata.
Pair of caps made of polyethylene. Usually it finds housing on the handle suitably dimensioned.

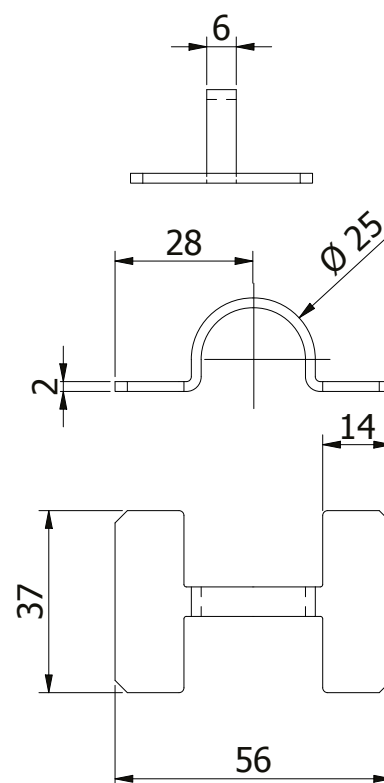
FINITURA Finishing	Altri disponibili/Other available				
	Standard Nero Black 09004	Grigio chiaro Light grey 07035	Grigio scuro Dark grey 07040	Grigio Argentato Silver grey 04251	Antracite Anthracite 07016



ARTICOLO <i>Item</i>	345
PACK	1000

ARTICOLO 019 • Item 019 Occhiello in lamiera grezza da 20/10 • *20/10 rough steel sheet eyelet*

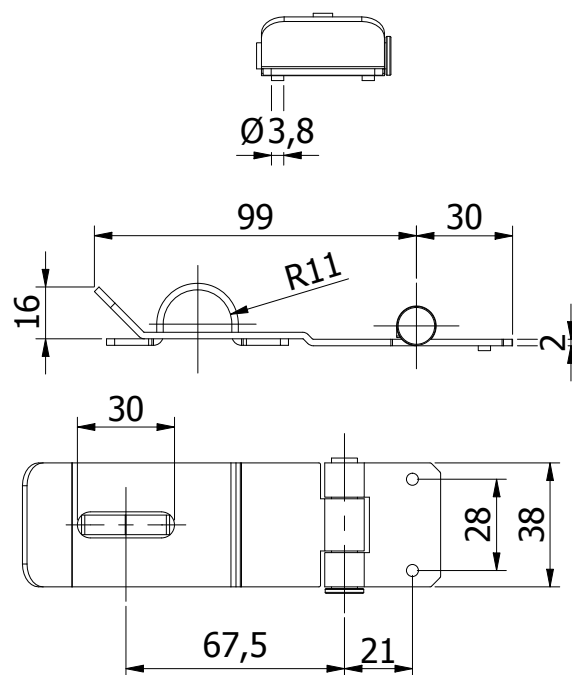
Occhiello da saldare sulla struttura del mobile. Da accoppiare con art. 029.
Eyelet to be applied by spot-welding to the structure of the furniture. To be coupled with item 029.



ARTICOLO <i>Item</i>	019
PACK	500

ARTICOLO 029 • Item 029 Cerniera ad occhiello in lamiera grezza da 20/10 • 20/10 rough steel sheet hinge with eyelet

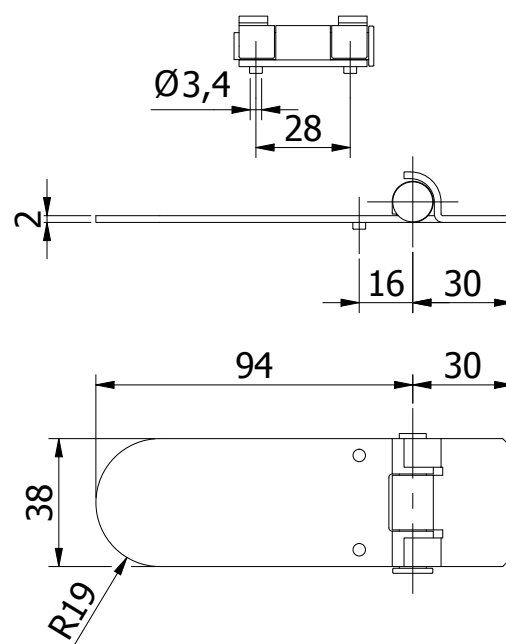
L'occhiello viene saldato sulla struttura e l'aletta più corta sulla parte da far ruotare. Il perno è fissato direttamente sulle ali della cerniera per permettere la rotazione completa.
The eyelet is welded on the structure and the shortest winglet on the side to be rotated. The pivot is fixed directly on the wings of the hinge to allow full rotation.



ARTICOLO Item	029
PACK 	500

ARTICOLO 024 • Item 024 Cerniera in lamiera grezza da 20/10 • 20/10 rough steel sheet hinge

La cerniera viene saldata sulla struttura e sulla parte da far ruotare. Il perno è fissato direttamente sulle ali della cerniera per permettere la rotazione completa.
The hinge is welded on the structure as well as on the side to be rotated. The pivot is fixed directly on the wings of the hinge to allow full rotation.



ARTICOLO Item	024
PACK 	500

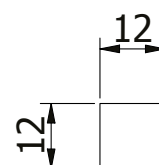
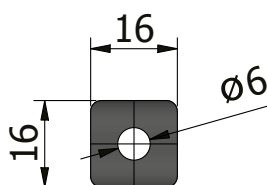
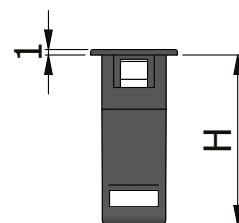
SERIE 628 • Series 628

Guide asta • Closing rod guides

Guide realizzate in nylon PA6 da applicare ad incastro sulla parte sia inferiore sia superiore dell'antina per permettere lo scorrimento dell'asta di chiusura da Ø6.

Guides made of nylon PA6 to be interlocked on the lower and upper part of the door to allow the sliding of the Ø6 closing rod.

FINITURA Finishing	Altri disponibili/Other available				
	Standard Nero Black 09004	Grigio chiaro Light grey 07035	Grigio scuro Dark grey 07040	Grigio Argentato Silver grey 04251	Argento Silver 09006



Asola d'incastro
Housing slot

ARTICOLO Item	628/06	628/08	628/10
SPESSORE MAX LAMIERA DI APPLICAZIONE Max steel sheet thick.	0,6	0,7/1,0	1,2/1,5
H	28,5	32	32
PACK	1000	1000	1000

ARTICOLO 566 • Item 566

Guida asta • Closing rod guide

Guida realizzata in nylon PA6 da applicare ad incastro nell'antina. Permette lo scorrimento di aste chiusura sia tonde da Ø6 sia rettangolari da 15x3mm.

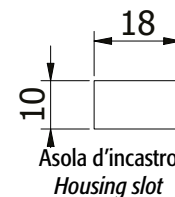
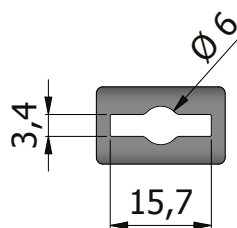
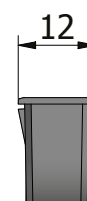
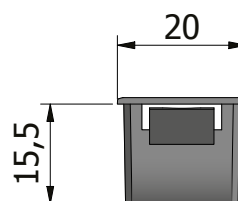
Guide made of nylon PA6 to be interlocked in the door. Allows the sliding of closing rods either Ø6 round or 15x3mm rectangular.

FINITURA Finishing	Altri disponibili/Other available					
	Standard Nero Black 09004	Grigio chiaro Light grey 07035	Grigio scuro Dark grey 07040	Grigio Argentato Silver grey 04251	Antracite Anthracite 07016	Bianco White 09016



Asta di chiusura
Closing rod

Fondo armadio
Cabinet's bottom



Asola d'incastro
Housing slot

ARTICOLO Item	566
PACK	1000

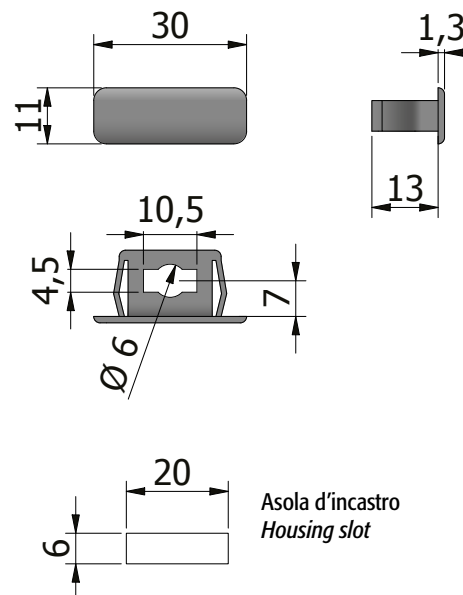
ARTICOLO 266 • Item 266 Guida asta • Closing rod guide

Guida realizzata in nylon PA6 da applicare ad incastro. Solitamente viene applicata sulla parte interna frontale della porta permettendo lo scorrimento di aste chiusura sia tonde da Ø6 sia rettangolari da mm.10x3. Agevola anche la battuta della porta sul cielo dell'arredo.

Guide made of nylon PA6 to be applied interlocking it. It is usually applied on the inside front of the door allowing the sliding of closing rods both Ø6 round and rectangular of mm.10x3. It also facilitates the touch of the door on the furnishing top.



FINITURA Finishing	Standard		Altri disponibili/Other available			
	Nero Black 09004	Grigio chiaro Light grey 07035	Grigio scuro Dark grey 07040	Grigio Argentato Silver grey 04251	Antracite Anthracite 07016	Bianco White 09016



ARTICOLO Item	266
PACK 	1000

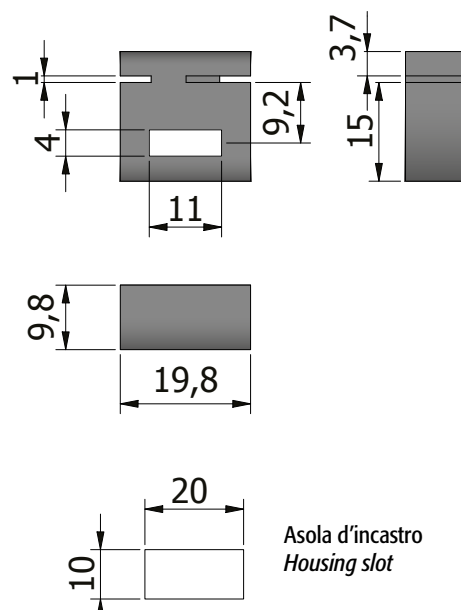
ARTICOLO 545 • Item 545 Guida asta e tacchetto di riferimento • Closing rod guide and reference bar

Guida realizzata in nylon PA6 da applicare ad incastro e rotazione. Solitamente viene applicata sulla parte interna frontale della porta permettendo lo scorrimento dell'asta chiusura rettangolare da mm 10x3. Può anche essere impiegata per l'incastro del tramezzo dell'armadio.

Guide made of nylon PA6 to be applied interlocking and rotating it. It is usually applied on the inside front of the door allowing the sliding of the rectangular closing rod of mm 10x3. It can also be used for the interlocking of the partition of the cabinet.



FINITURA Finishing	Standard		Altri disponibili/Other available			
	Nero Black 09004	Grigio chiaro Light grey 07035	Grigio scuro Dark grey 07040	Grigio Argentato Silver grey 04251	Antracite Anthracite 07016	Bianco White 09016



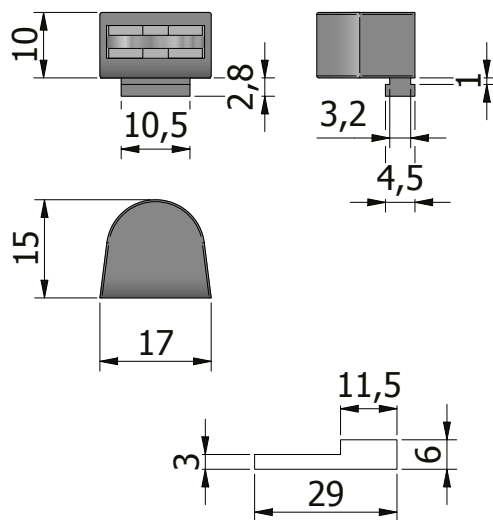
ARTICOLO Item	545
PACK 	2000

ARTICOLO 560 • Item 560 Battuta o chiusura magnetica • Stopper or magnetic closure

Battuta o chiusura realizzata in POLIETILENE da inserire ad incastro su apposita asola. E' dotata di 2 magneti che consentono una chiusura salda dell'antina dell'armadio.

Stopper or closure made of POLYETHYLENE to be applied interlocking it on a special slot. It is equipped with 2 magnets that allow a firm closure of the cupboard door.

FINITURA Finishing	Standard	Altri disponibili/Other available			
	Nero Black 09004	Grigio chiaro Light grey 07035	Grigio scuro Dark grey 07040	Grigio Argentato Silver grey 04251	Antracite Anthracite 07016



Asola d'incastro
Housing slot

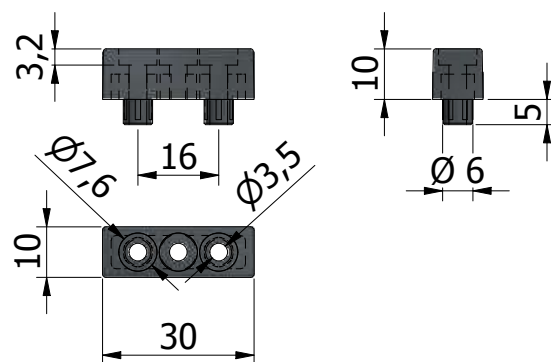
ARTICOLO Item	560
PACK	1000

ARTICOLO 383 • Item 383 Battuta antina • Door stopper

Battuta realizzata in ABS da applicare solitamente sul fondo dell'armadio tramite viti consentendo il fermo della porta.

Door stopper made of ABS to be screwed usually on the bottom of the cabinet allowing the door's closure.

FINITURA Finishing	Standard	Altri disponibili/Other available			
	Nero Black 09004	Grigio chiaro Light grey 07035	Grigio scuro Dark grey 07040	Grigio Argentato Silver grey 04251	Antracite Anthracite 07016

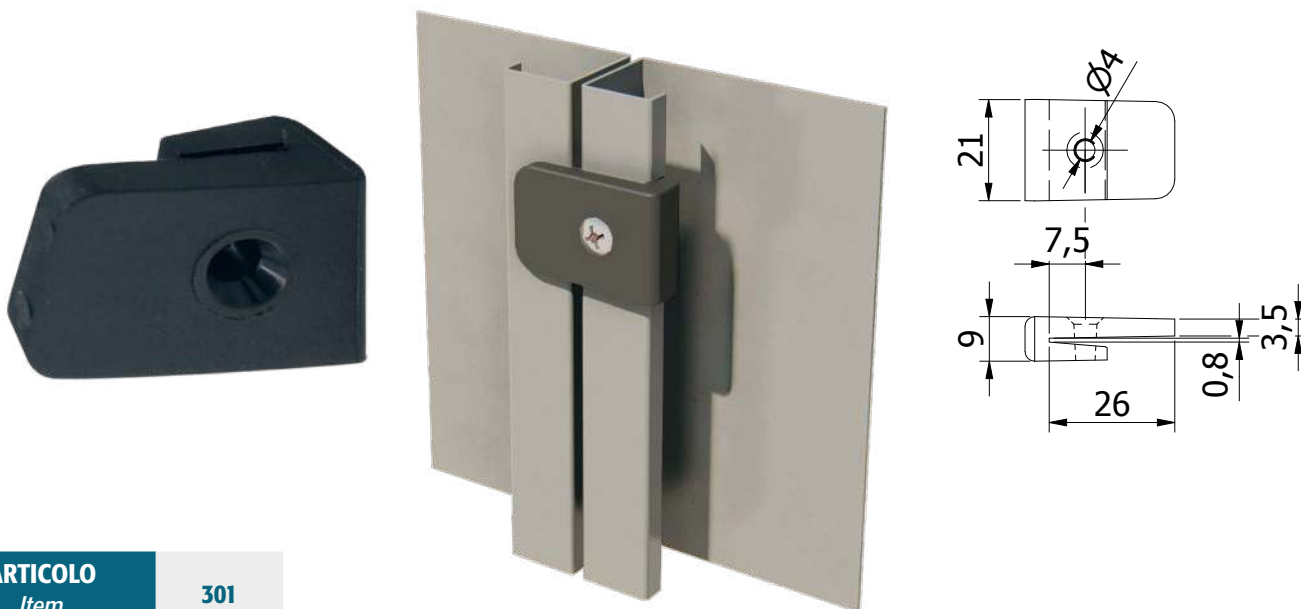


ARTICOLO Item	383
PACK	1000

ARTICOLO 301 • Item 301 Battuta antina • *Door stopper*

Battuta realizzata in nylon PA6 da incastrare e fissare con vite autofilettante da Ø4 sulla porta dell'armadio.
Door stopper made of nylon PA6 to be framed and fixed with self-tapping Ø4 screw on the cabinet door.

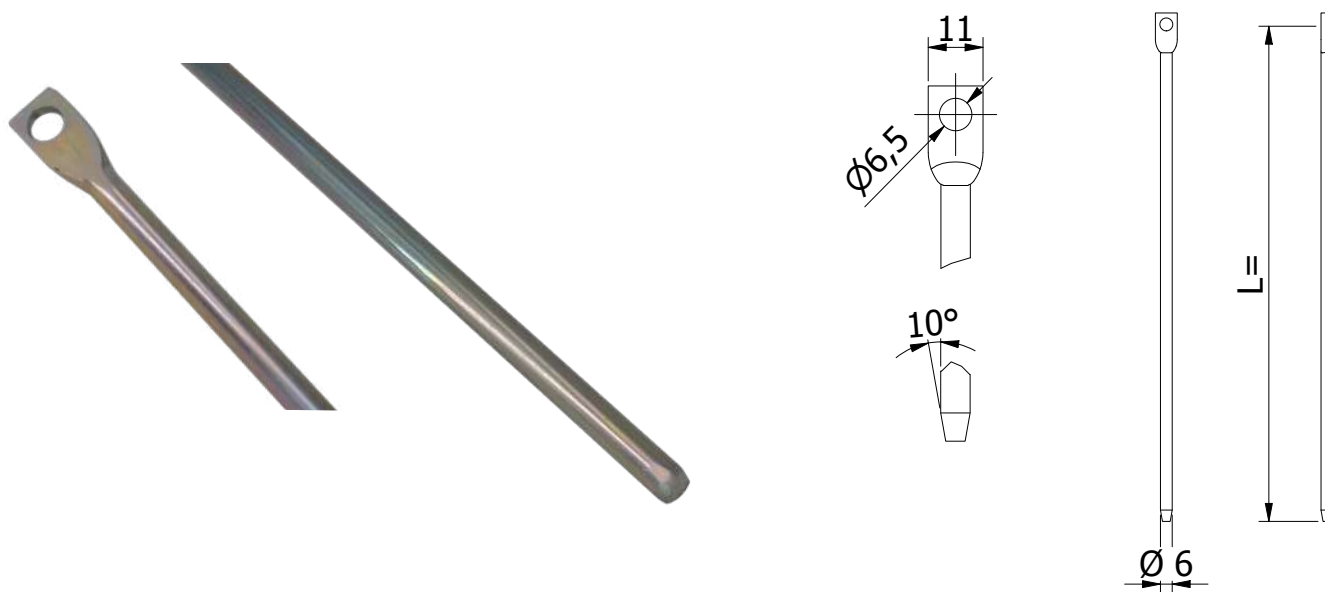
FINITURA Finishing	Altri disponibili/Other available				
	Standard Nero Black 09004	Grigio chiaro Light grey 07035	Grigio scuro Dark grey 07040	Grigio Argentato Silver grey 04251	Antracite Anthracite 07016



ARTICOLO <i>Item</i>	301
PACK 	1000

SERIE 995 • Series 995 Aste di chiusura • *Closing rods*

Aste di chiusura realizzate da barre trafilate e zincate. Vengono realizzate nelle misure personalizzate specificando la lunghezza necessaria.
Closing rods made from cold-drawn and galvanized bars. They are made in customized measurements specifying the required length.

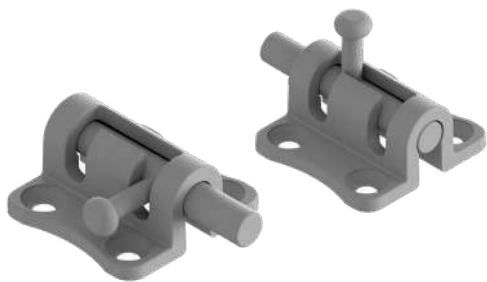


ARTICOLO <i>Item</i>	995/...
PACK 	500

La misura "L" è riferita alla quota dal centro del foro di Ø6,5 alla parte finale dell'asta di chiusura, con tolleranza $\pm 0,8$ mm. Completare il codice 995/... indicando la quota occorrente.
Measure "L" is referred to the quota from the center of the Ø 6,5 hole up to the end of the closing rod, with tolerance of ± 0.8 mm. Complete code 995/... with needed measure

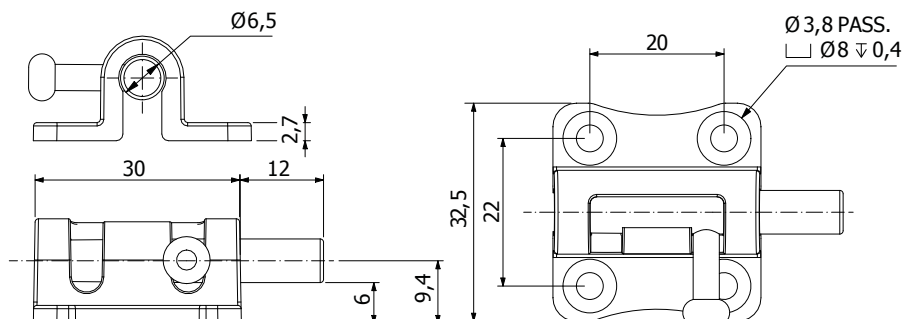
ARTICOLO 144 • Item 144 Chiavistello doppio • Double latch

Chiavistello realizzato in PA6 da fissare tramite viti.
Latch made of PA6 to be fixed by screws.



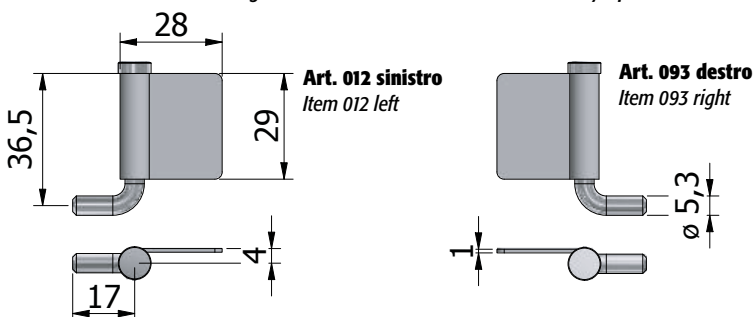
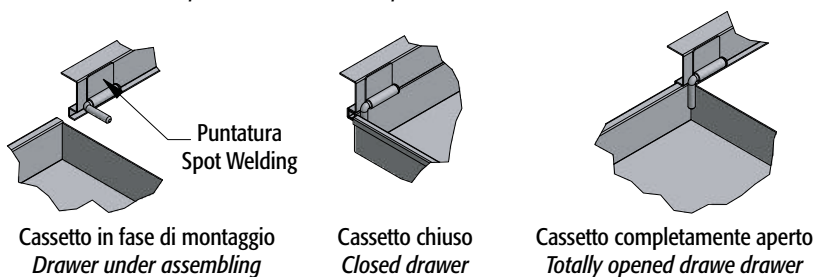
ARTICOLO Item	144
PACK	500

FINITURA Finishing	Standard	Altri disponibili/Other available		
	Nero Black 09004	Grigio chiaro Light grey 07035	Grigio scuro Dark grey 07040	Bianco White 09016



SERIE 012 • Series 012 Arresti per cassetto • Drawers' stoppers

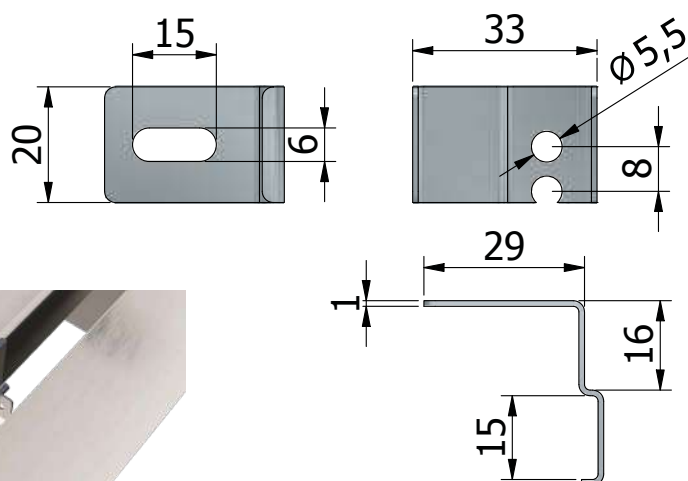
Arresto realizzato in lamiera grezza da applicare tramite puntatura sulle fiancate dell'involucro della cassetiera. Il perno ripiegato permette l'arresto del cassetto alla sua estrazione totale.
Stop made of rough steel sheet to be applied by spot-welding on the sides of the chest of drawers. The bended pin allows the drawer to stop at its total extraction.



ARTICOLO Item	012 Sinistro Left	093 Destro Right
PACK	1000	1000

ARTICOLO 509 • Item 509 Squadretta per asta chiusura • Bracket for closing rod

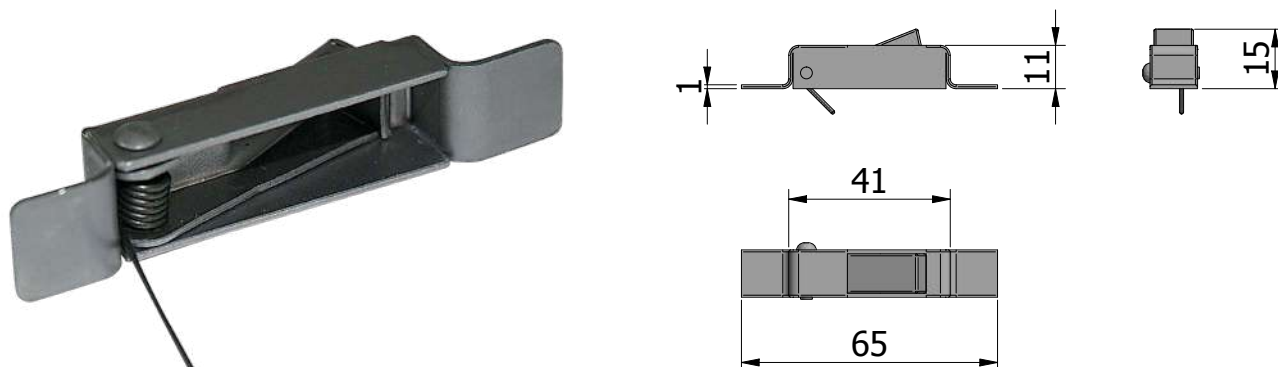
Realizzata in lamiera zincata permette il collegamento fra la serratura e il perno dell'asta chiusura. Viene fissato all'asta chiusura tramite rivetto.
Made of galvanized steel sheet it allows the connection between the lock and the pin of the closing rod. It is fastened to the closing rod by a rivet.



ARTICOLO Item	509
PACK	2000

ARTICOLO 162 • Item 162 Arresto per cassetto con molla • Drawer's stopper with spring

Realizzato in lamiera grezza, viene applicato sul fianco del cassetto tramite puntatura permettendo, tramite asta di chiusura, il blocco del cassetto.
Made of raw steel sheet, it is applied on the side of the drawer by spot-welding allowing, through the closing rod, the drawer lock.

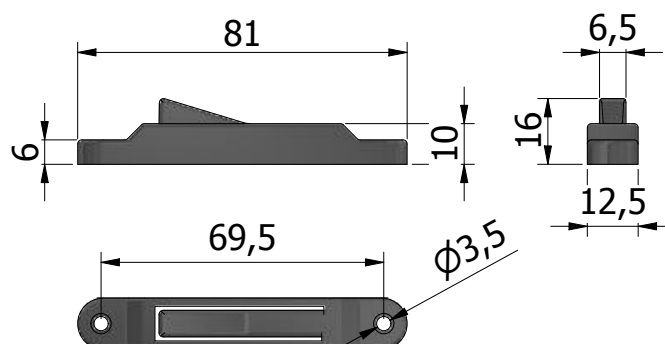



ARTICOLO Item	162
PACK 	1000

ARTICOLO 354 • Item 354 Arresto per cassetto • Drawer's stopper

Realizzato in ABS, viene applicato sul fianco del cassetto tramite VITI Ø 3 permettendo, tramite asta di chiusura, il blocco del cassetto.
Made of ABS, it is applied on the side of the drawer by Ø3 screws allowing, through the closing rod, the drawer lock.

FINITURA Finishing	Standard	Altri disponibili/Other available			
	 Nero Black 09004	 Grigio chiaro Light grey 07035	 Grigio scuro Dark grey 07040	 Grigio Argentato Silver grey 04251	 Antracite Anthracite 07016

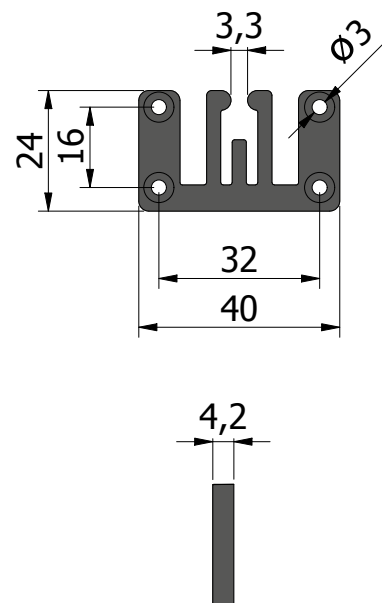


ARTICOLO Item	354
PACK 	2000

ARTICOLO 516 • Item 516 Fermo per asta chiusura • Stop spring for closing rod

Realizzato in Nylon PA6, viene applicato sul fianco della cassettera tramite viti. Permette sia il fermo sia lo scorrimento dell'asta chiusura.
Made in Nylon PA6, it is screwed on the side of the chest of drawers. It allows both the stop and the sliding of the closing rod.

FINITURA Finishing	Standard	Altri disponibili/Other available				
	Nero Black 09004	Grigio chiaro Light grey 07035	Grigio scuro Dark grey 07040	Grigio Argentato Silver grey 04251	Antracite Anthracite 07016	Bianco White 09016

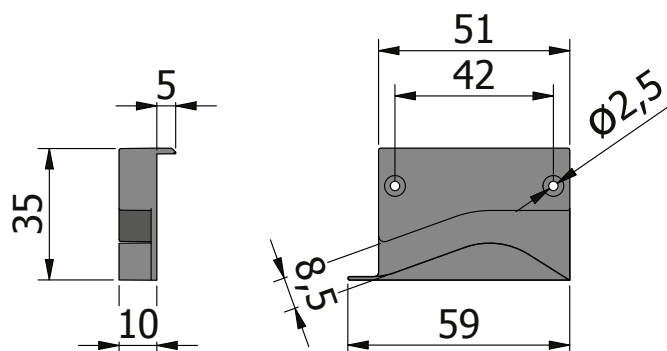


ARTICOLO <i>Item</i>	516
PACK	1000

ARTICOLO 506 • Item 506 Blocchetto antiribaltamento destro • Right anti-overturning block

Realizzato in nylonPA6 e fissato tramite viti sul fianco del cassetto. Consente il fermo dell'asta di chiusura e, il movimento della stessa, permette il blocco dei cassetti.
Made in nylon PA6 and screwed on the side of the drawer. It allows the stop of the closing rod and, the movement of the same, permits the locking of the drawers.

FINITURA Finishing	Standard	Altri disponibili/Other available				
	Nero Black 09004	Grigio chiaro Light grey 07035	Grigio scuro Dark grey 07040	Grigio Argentato Silver grey 04251	Antracite Anthracite 07016	Bianco White 09016



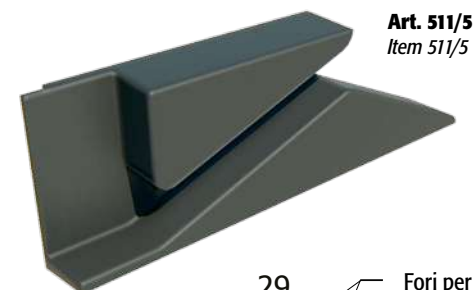
ARTICOLO <i>Item</i>	506
PACK	1000

SERIE 511 • Series 511 Blocchetti antiribaltamento • Anti-overturning blocks

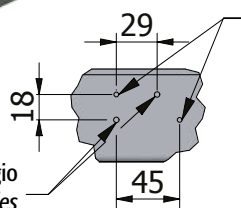
Realizzati in nylon PA6 e fissati tramite viti sul fianco del cassetto. Consentono il fermo dell'asta di chiusura e, il movimento della stessa, permette il blocco dei cassetti.

Made in nylon PA6 and screwed on the side of the drawer. They allow the stop of the closing rod and, the movement of the same, permits the locking of the drawers

FINITURA Finishing	Altri disponibili/Other available				
	Standard Nero Black 09004	Grigio chiaro Light grey 07035	Grigio scuro Dark grey 07040	Grigio Argentato Silver grey 04251	Antracite Anthracite 07016

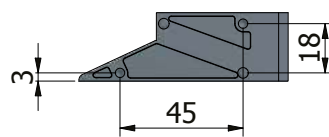
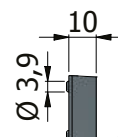
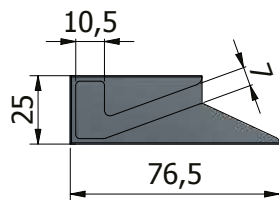
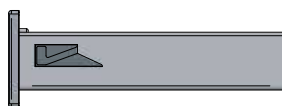


Art. 511/5
Item 511/5

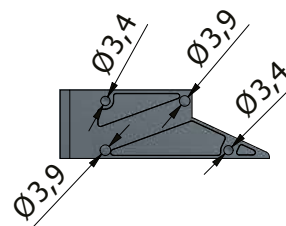
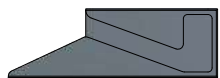


Fori per viti all'interno del cassetto
Holes for screws inside the drawer

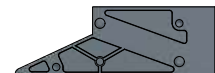
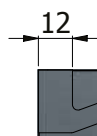
Fori di centraggio
Centring holes



Art. 511
Item 511



Art. 512
Item 512



Art. 511/5
Item 511/5



Art. 511
Item 511



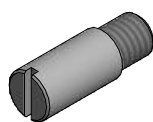
Art. 512
Item 512

ARTICOLO Item	511	512	511/5
PACK 	1000	1000	1000

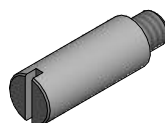
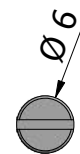
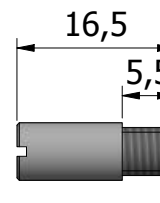
SERIE 508 • Series 508 Perni per asta chiusura • Pins for closing rod

Realizzati in acciaio ad alta velocità (AVP) con finitura zincata, vengono avvitati sull'asta di chiusura e permettono il fermo dei cassetti.

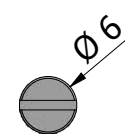
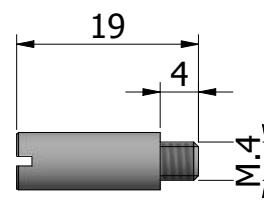
Made of high-speed steel (AVP) with galvanized finish, they are screwed onto the closing rod and allow the stop of the drawers.




Art. 508
Item 508



Art. 120
Item 120



ARTICOLO Item	508	120
PACK 	2000	2000

SERIE 311 • Series 311 Supporto ad incastro per divisorio • *Dap fitted support for divider*

Divisorio in plastica tipo PA6 da inserire all'interno del cassetto per suddividere gli spazi interni.
Da incastrare su apposita asola.
PA6 plastic divider to be placed inside the drawer to divide the interior spaces. To insert interlocking on slot.



Da applicare su asola rettangolare da mm.20 x 4.
To be used on a mm.20 x 4 rectangular slot



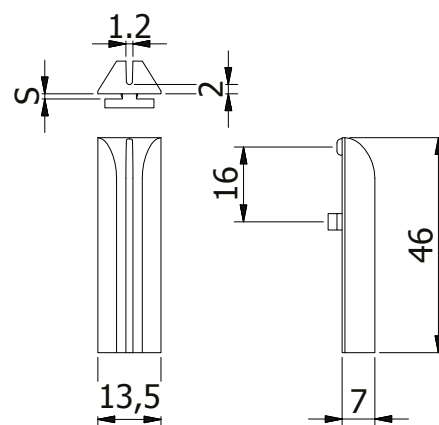
Possibilità di confezionamento
Possibility of packaging



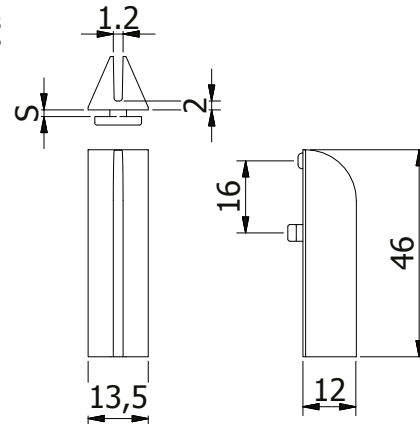
ARTICOLO Item	311/10	311/12	311/15	312/10	312/12	312/15
S	0,8 - 1	1,2	1,5	0,8 - 1	1,2	1,5
PACK	2000	2000	2000	2000	2000	2000

FINITURA Finishing	Standard	Altri disponibili/Other available		
	Nero Black 09004	Grigio chiaro Light grey 07035	Grigio scuro Dark grey 07040	Argento Silver 09006

Serie 311
Series 311

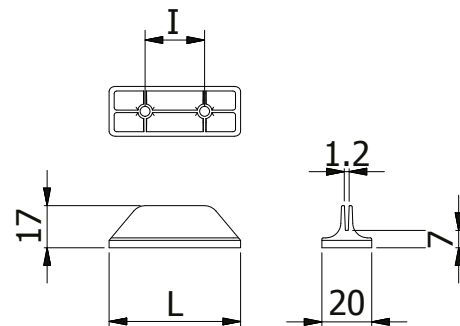


Serie 312
Series 312



SERIE 311/3 • Series 311/3 Supporto per divisorio • *Support for divider*

Supporto in plastica tipo PA6 da inserire all'interno del cassetto per suddividere gli spazi interni.
Da fissare tramite viti Ø4.
PA6 plastic support to be placed inside the drawer to divide the interior spaces. To be fixed with Ø 4 screws.



ARTICOLO Item	311/53	311/93
L	53	93
I	24	48
PACK	1000	700



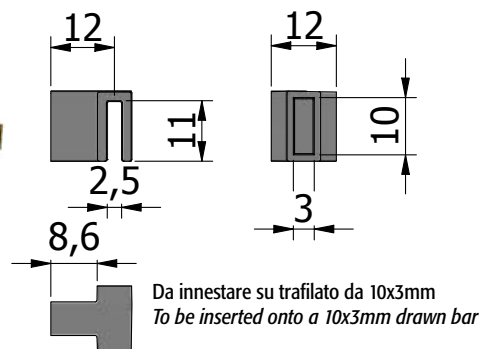
Possibilità di confezionamento
Possibility of packaging

ARTICOLO 302 • Item 302 Supporto per asta appendicartelle • Support for file hanger's rod

Realizzato in nylon PA6, viene inserito a pressione sull'asta appendi cartelle avente sezione da 10 x 3, permettendo un facile inserimento nelle asole o nei telai porta aste per cartelle sospese.

Made of Nylon PA6, it is inserted with pressure on the file hanger rod having section of mm 10x3, allowing an easy insertion into slots or frames for hanging folders.

FINITURA Finishing	Standard	Altri disponibili/Other available				
	 Nero Black 09004	 Grigio chiaro Light grey 07035	 Grigio scuro Dark grey 07040	 Grigio Argentato Silver grey 04251	 Antracite Anthracite 07016	 Bianco White 09016



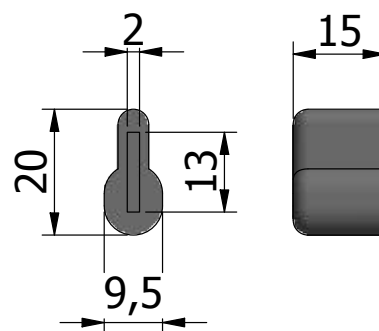
ARTICOLO Item	302
PACK 	2500

ARTICOLO 310 • Item 310 Copritesta per divisori rigidi • Cover for rigid partitions

Realizzato in Polietilene, viene inserito a pressione sul divisorio rigido.

Made in Polyethylene, it is inserted with pressure on the rigid partition.

FINITURA Finishing	Standard	Altri disponibili/Other available				
	 Nero Black 09004	 Grigio chiaro Light grey 07035	 Grigio scuro Dark grey 07040	 Grigio Argentato Silver grey 04251	 Antracite Anthracite 07016	 Bianco White 09016



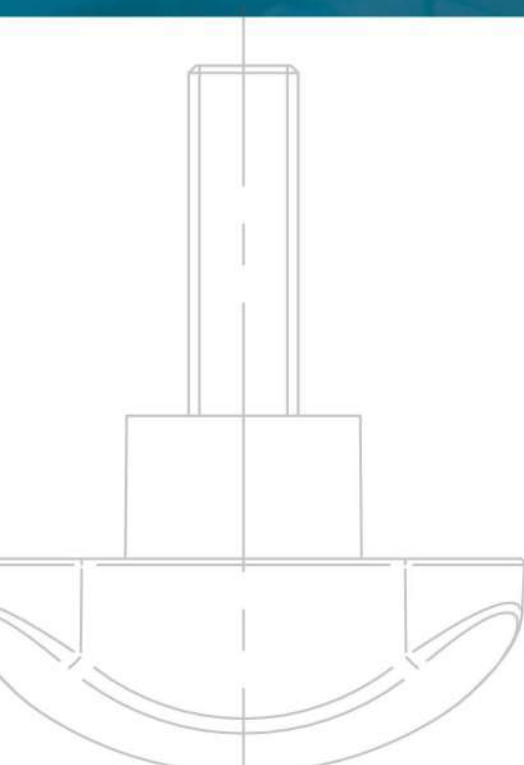
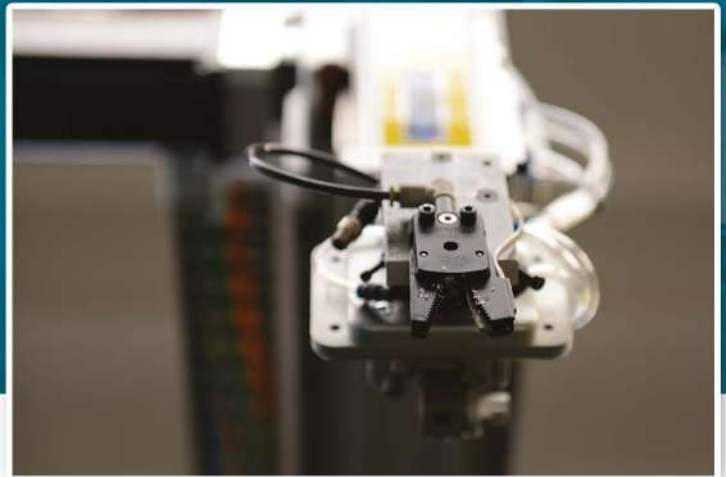
ARTICOLO Item	310
PACK 	1000



**REALIZZIAMO
PRODOTTI FUNZIONALI
PENSATI DALLE PERSONE
PER LE PERSONE**



**WE CREATE
FUNCTIONAL PRODUCTS
DESIGNED BY PEOPLE
FOR PEOPLE**



FICCO  s.r.l.