



ACCESSORI PER MOBILI componibili
Accessories for modular systems

SERIE 319 • Series 319 Mensole reggipiano semplici in lamiera zincata o in acciaio inox • *Galvanized steel sheet or S/S sheet simple shelf brackets*

Mensole realizzate in lamiera da 15/10. Inserimento ad incastro in apposita asola.
Shelf brackets made from 15/10 metal sheet. Interlocking in special slot.

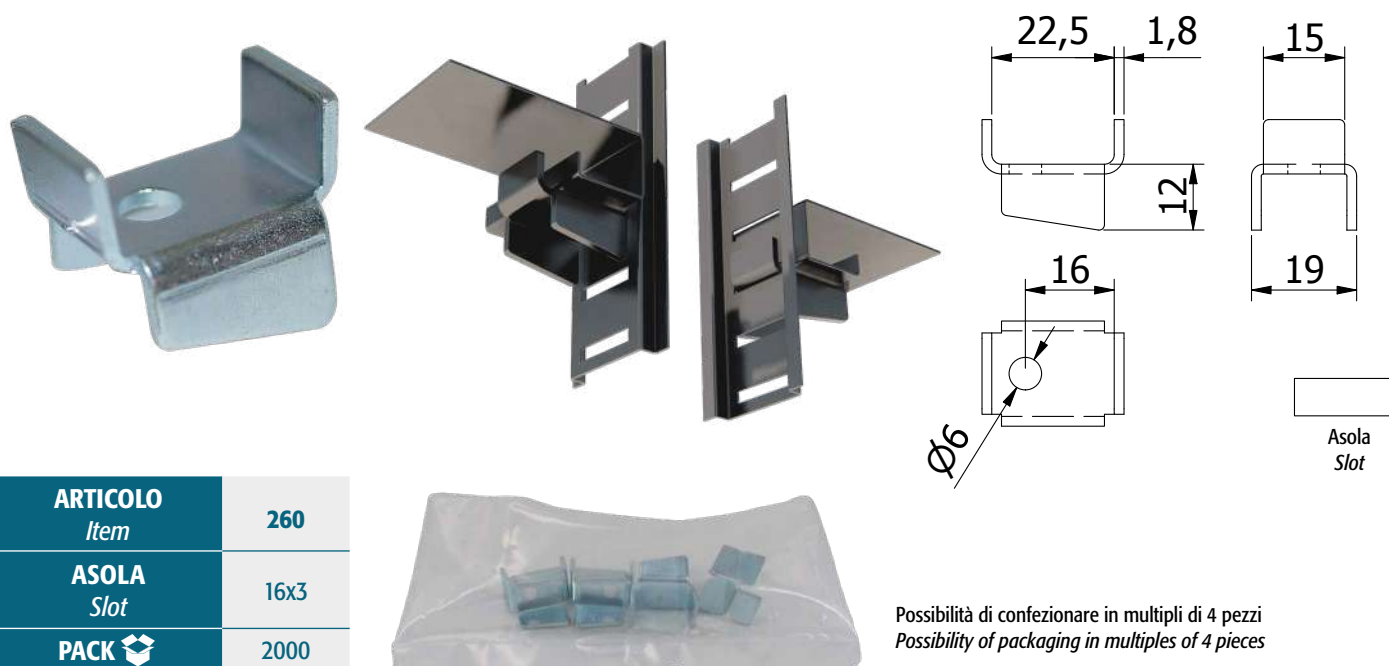


Possibilità di confezionare in multipli di 4 pezzi
Possibility of packaging in multiples of 4 pieces

ARTICOLO <i>Item</i>	319/12	319/14	319/16	317/12	317/14	317/16
A	12	14	16	12	14	16
ASOLA <i>Slot</i>	12x3	14x3	16x3	12x3	14x3	16x3
FINITURA <i>Finishing</i>	Lamiera zincata <i>Galvanized steel</i>	Lamiera zincata <i>Galvanized steel</i>	Lamiera zincata <i>Galvanized steel</i>	INOX <i>S/S sheet</i>	INOX <i>S/S sheet</i>	INOX <i>S/S sheet</i>
PACK	2000	2000	2000	2000	2000	2000

ARTICOLO 260 • Item 260 Mensola reggipiano doppia in lamiera zincata • *Galvanized steel sheet double shelf bracket*

Mensola realizzata in lamiera da 18/10. Inserimento ad incastro in apposita asola. La doppia aletta permette una maggior tenuta del piano sulla struttura del mobile.
Shelf bracket made from 18/10 metal sheet. Interlocking in special slot. The double flap allows a greater tightness of the shelf on the cabinet's structure.

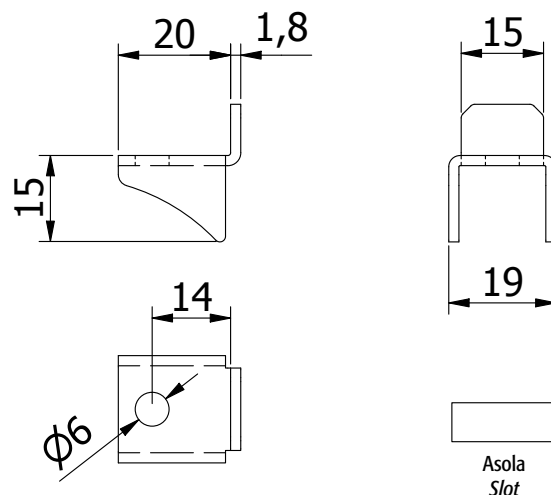



ARTICOLO <i>Item</i>	260
ASOLA <i>Slot</i>	16x3
PACK	2000

Possibilità di confezionare in multipli di 4 pezzi
Possibility of packaging in multiples of 4 pieces

ARTICOLO 017 • Item 017 Mensola reggipiano semplice in lamiera zincata • Galvanized steel sheet simple shelf bracket

Mensola realizzata in lamiera da 18/10. Inserimento ad incastro in apposita asola.
Shelf bracket made from 18/10 metal sheet. Interlocking in special slot.



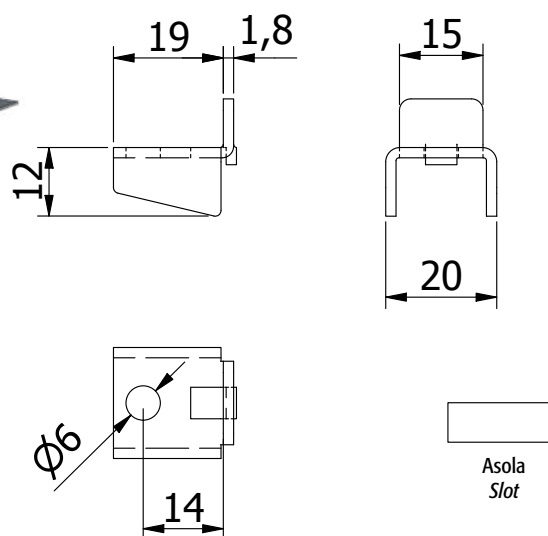
ARTICOLO Item	017
ASOLA Slot	16x3
PACK 	2500



Possibilità di confezionare in multipli di 4 pezzi
Possibility of packaging in multiples of 4 pieces

ARTICOLO 021 • Item 021 Mensola reggipiano semplice antisgancio in lamiera zincata • Galvanized steel sheet simple anti-decoupling shelf bracket

Mensola realizzata in lamiera da 18/10. Inserimento ad incastro in apposita asola. Il doppio gancio evita la fuoriuscita accidentale dalla cremagliera del mobile.
Shelf bracket made from 18/10 metal sheet. Interlocking in special slot. The double hook prevents accidental spill from the cabinet's rack.



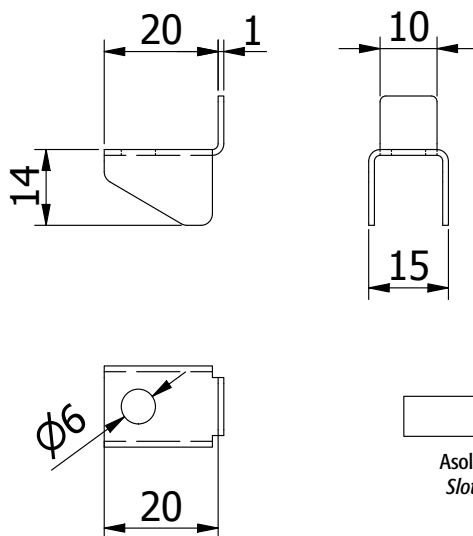
ARTICOLO Item	021
ASOLA Slot	16x3
PACK 	2500



Possibilità di confezionare in multipli di 4 pezzi
Possibility of packaging in multiples of 4 pieces

ARTICOLO 015 • Item 015 **Mensola reggipiano semplice in lamiera zincata • Galvanized steel sheet simple shelf bracket**

Mensola realizzata in lamiera da 10/10. Inserimento ad incastro in apposita asola.
Shelf bracket made from 10/10 metal sheet. Interlocking in special slot.



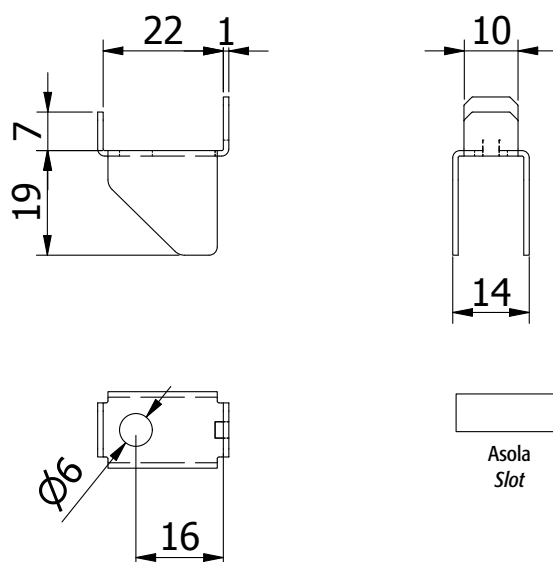
ARTICOLO <i>Item</i>	015
ASOLA <i>Slot</i>	10x2
PACK	2500



Possibilità di confezionare in multipli di 4 pezzi
Possibility of packaging in multiples of 4 pieces

SERIE 259 • Series 259 **Mensola reggipiano doppia in lamiera zincata o in acciaio inox • Galvanized steel sheet or S/S sheet double shelf bracket**

Mensola realizzata in lamiera da 10/10. Inserimento ad incastro in apposita asola. La doppia aletta permette una maggior tenuta del piano sulla struttura del mobile.
Shelf bracket made from 10/10 metal sheet. Interlocking in special slot. The double flap allows a greater tightness of the shelf on the cabinet's structure.



ARTICOLO <i>Item</i>	259	258
ASOLA <i>Slot</i>	10x2	10x2
FINITURA <i>Finishing</i>	Lamiera zincata <i>Galvanized steel</i>	Inox <i>S/S Sheet</i>
PACK	2000	2000



Possibilità di confezionare in multipli di 4 pezzi
Possibility of packaging in multiples of 4 pieces

ARTICOLO 016 • Item 016 Mensola reggipiano semplice in lamiera zincata • Galvanized steel sheet simple shelf bracket

Mensola realizzata in lamiera da 10/10. Inserimento ad incastro in apposita asola.
Shelf bracket made from 10/10 metal sheet. Interlocking in special slot.



ARTICOLO Item	016
ASOLA Slot	18x2,5
PACK 	2500



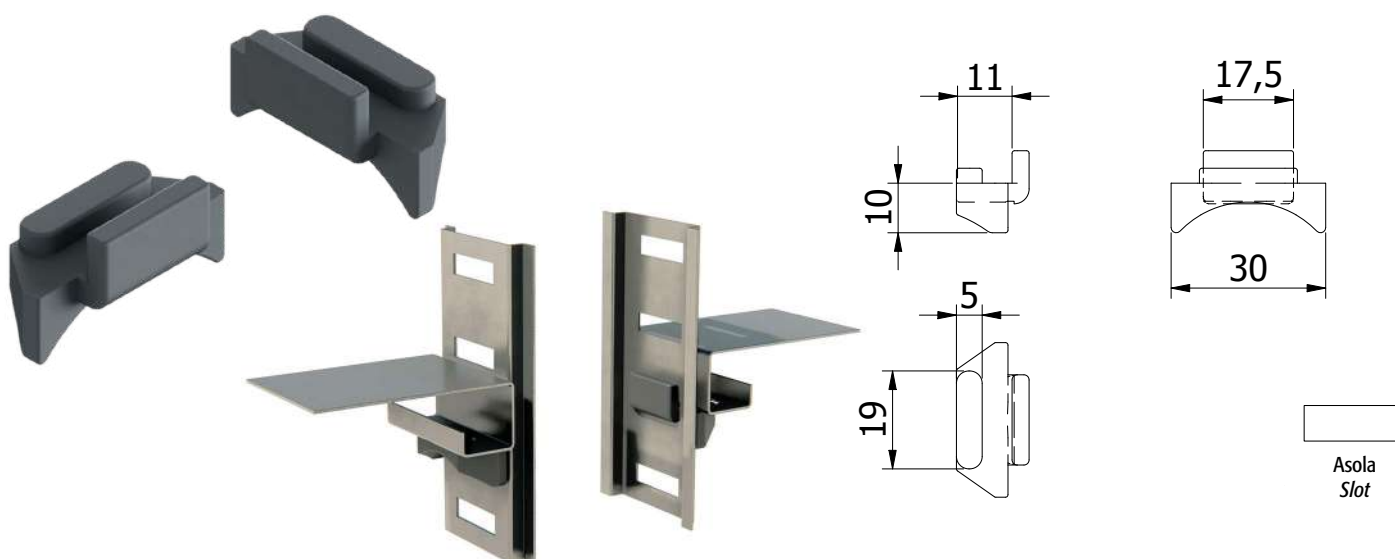
Possibilità di confezionare in multipli di 4 pezzi
Possibility of packaging in multiples of 4 pieces

ARTICOLO 277 • Item 277 Mensola reggipiano doppia antisgancio in plastica • Plastic double anti-decoupling shelf bracket

Mensola realizzata in NYLON. Inserimento ad incastro in apposita asola. La doppia aletta permette una maggior tenuta del piano sulla struttura del mobile ed il doppio gancio evita la fuoriuscita accidentale dalla cremagliera del mobile.

Shelf bracket made in Nylon. Interlocking in special slot. The double flap allows a greater tightness of the shelf on the cabinet's structure and the double hook prevents accidental spill from the cabinet's rack.

FINITURA Finishing	Standard	Altri disponibili/Other available			
	 Nero Black 09004	 Grigio chiaro Light grey 07035	 Grigio scuro Dark grey 07040	 Argento Silver 09006	 Neutro Neutral



ARTICOLO Item	277
ASOLA Slot	18x5
PACK 	4500

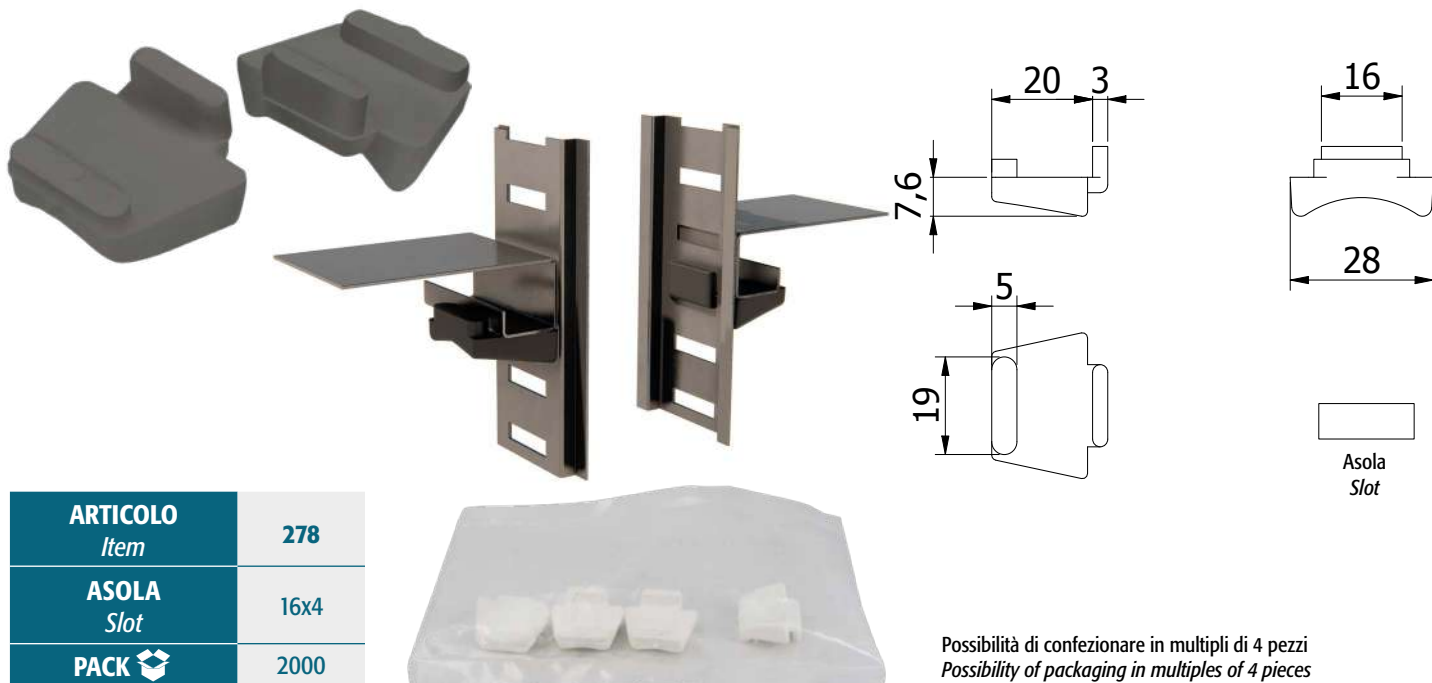


Possibilità di confezionare in multipli di 4 pezzi
Possibility of packaging in multiples of 4 pieces

ARTICOLO 278 • Item 278 Mensola reggipiano doppia in plastica • Plastic double shelf bracket

Mensola realizzata in Nylon. Inserimento ad incastro in apposita asola. La doppia aletta permette una maggior tenuta del piano sulla struttura del mobile.
Shelf bracket made in Nylon. Interlocking in special slot. The double flap allows a greater tightness of the shelf on the cabinet's structure.

FINITURA Finishing	Altri disponibili/Other available				
	Standard	Grigio chiaro	Grigio scuro	Argento	Neutro
	Nero Black 09004	Light grey 07035	Dark grey 07040	Silver 09006	Neutral



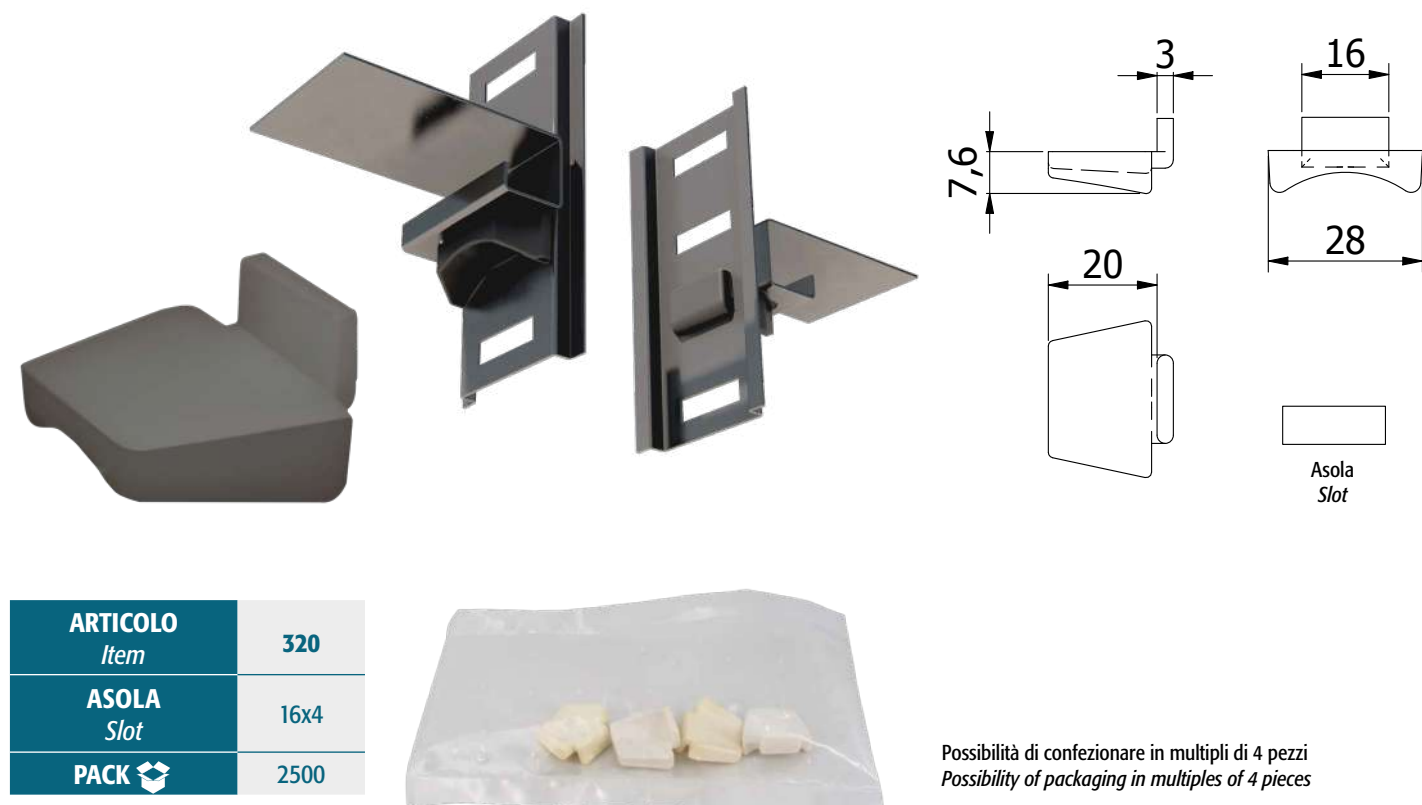
ARTICOLO Item	278
ASOLA Slot	16x4
PACK	2000

Possibilità di confezionare in multipli di 4 pezzi
Possibility of packaging in multiples of 4 pieces

ARTICOLO 320 • Item 320 Mensola reggipiano semplice in plastica • Plastic simple shelf bracket

Mensola realizzata in Nylon. Inserimento ad incastro in apposita asola.
Shelf bracket made in Nylon. Interlocking in special slot.

FINITURA Finishing	Altri disponibili/Other available				
	Standard	Grigio chiaro	Grigio scuro	Argento	Neutro
	Nero Black 09004	Light grey 07035	Dark grey 07040	Silver 09006	Neutral



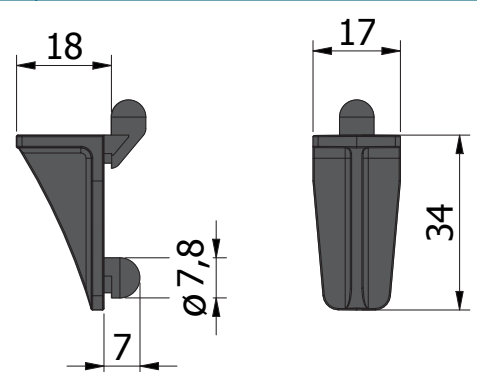
ARTICOLO Item	320
ASOLA Slot	16x4
PACK	2500

Possibilità di confezionare in multipli di 4 pezzi
Possibility of packaging in multiples of 4 pieces

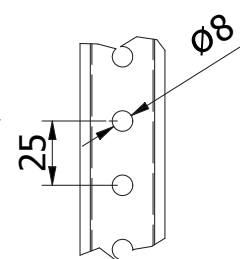
ARTICOLO 327 • Item 327 Mensola reggipiano semplice antisgancio in plastica • Plastic simple anti-decoupling shelf bracket

Mensola realizzata in Nylon. Inserimento ad incastro in due dei fori presenti sulla cremagliera del mobile. Il doppio gancio evita la fuoriuscita accidentale dalla cremagliera del mobile.
Shelf bracket made in Nylon. Interlocking in two of the holes in the cabinet's rack. The double hook prevents accidental spill from the cabinet's rack.

FINITURA Finishing	Altri disponibili/Other available				
	Standard	Grigio chiaro Light grey	Grigio scuro Dark grey	Argento Silver	Neutro Neutral
	Nero Black 09004	07035	07040	09006	



Da applicare in fori da $\varnothing 8$, interasse mm. 25
To be used on $\varnothing 8$ holes, mm. 25 interaxis



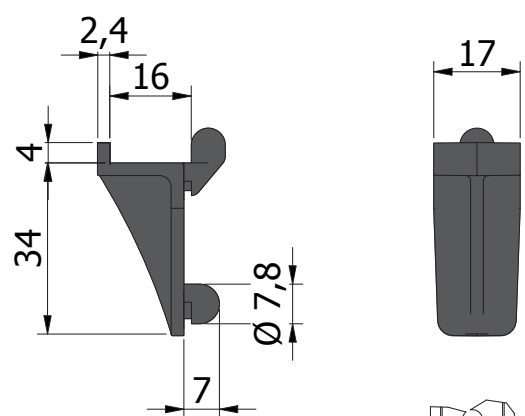
Possibilità di confezionare in multipli di 4 pezzi
Possibility of packaging in multiples of 4 pieces

ARTICOLO Item	327
PACK 	2000

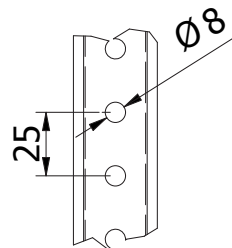
ARTICOLO 328 • Item 328 Mensola reggipiano doppia antisgancio in plastica • Plastic double anti-decoupling shelf bracket

Mensola realizzata in NYLON. Inserimento ad incastro in due dei fori presenti sulla cremagliera del mobile. Il doppio gancio evita la fuoriuscita accidentale dalla cremagliera del mobile. L'aletta aggiuntiva permette una maggior tenuta del piano sulla struttura del mobile.
Shelf bracket made in Nylon. Interlocking in two of the holes in the cabinet's rack. The additional flap allows a greater tightness of the shelf on the cabinet's structure.

FINITURA Finishing	Altri disponibili/Other available				
	Standard	Grigio chiaro Light grey	Grigio scuro Dark grey	Argento Silver	Neutro Neutral
	Nero Black 09004	07035	07040	09006	



Da applicare in fori da $\varnothing 8$, interasse mm. 25
To be used on $\varnothing 8$ holes, mm. 25 interaxis



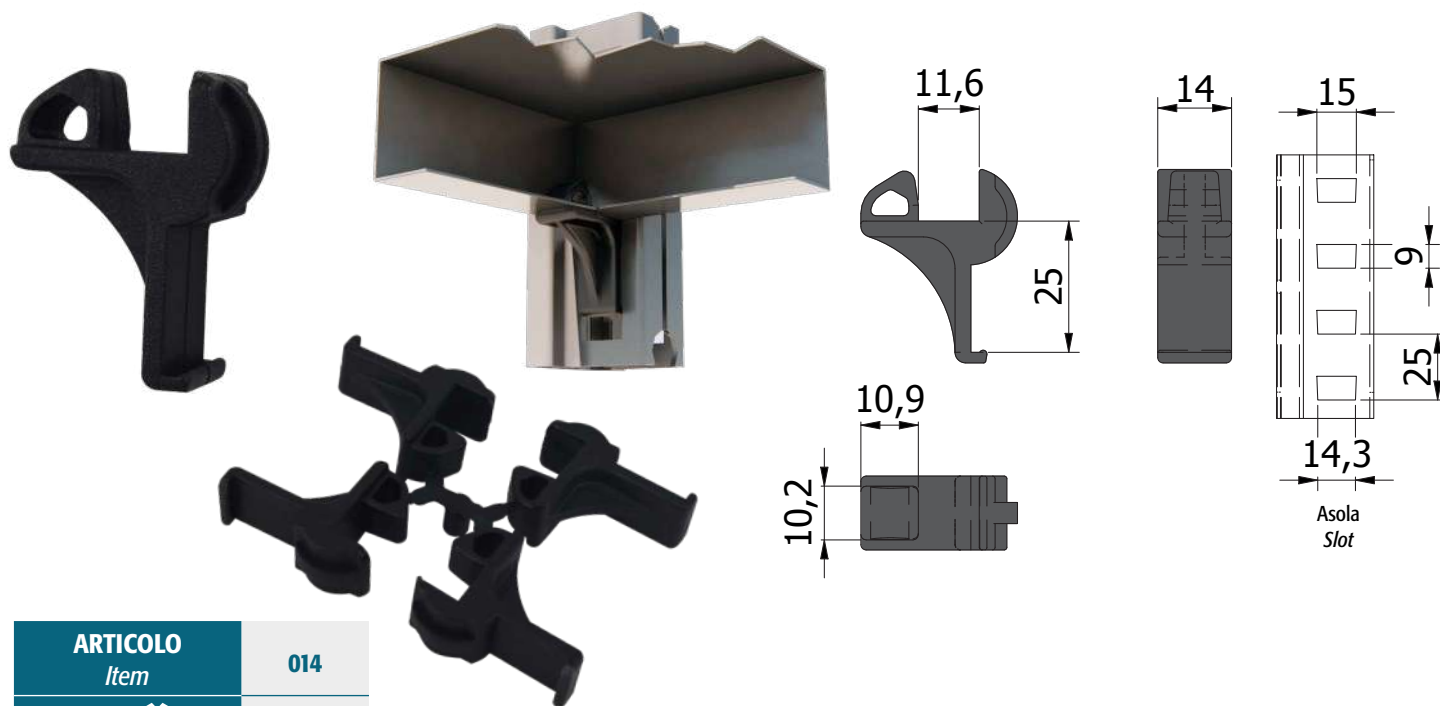
Possibilità di confezionare in multipli di 4 pezzi
Possibility of packaging in multiples of 4 pieces

ARTICOLO Item	328
PACK 	2000

ARTICOLO 014 • Item 014 Mensola reggipiano doppia antisgancio in plastica • Plastic double anti-decoupling shelf bracket

Mensola realizzata in Nylon. Inserimento ad incastro in due delle asole presenti sulla cremagliera del mobile. Il doppio gancio evita la fuoriuscita accidentale dalla cremagliera del mobile. La doppia aletta permette una maggior tenuta del piano sulla struttura del mobile. Viene fornita in kit di 4 pezzi uniti fra loro.
Shelf bracket made in Nylon. Interlocking in in two of the slots in the cabinet's rack. The double hook prevents accidental spill from the cabinet's rack. The double flap allows a greater tightness of the shelf on the cabinet's structure. It is supplied in kits of 4 pieces joined together.

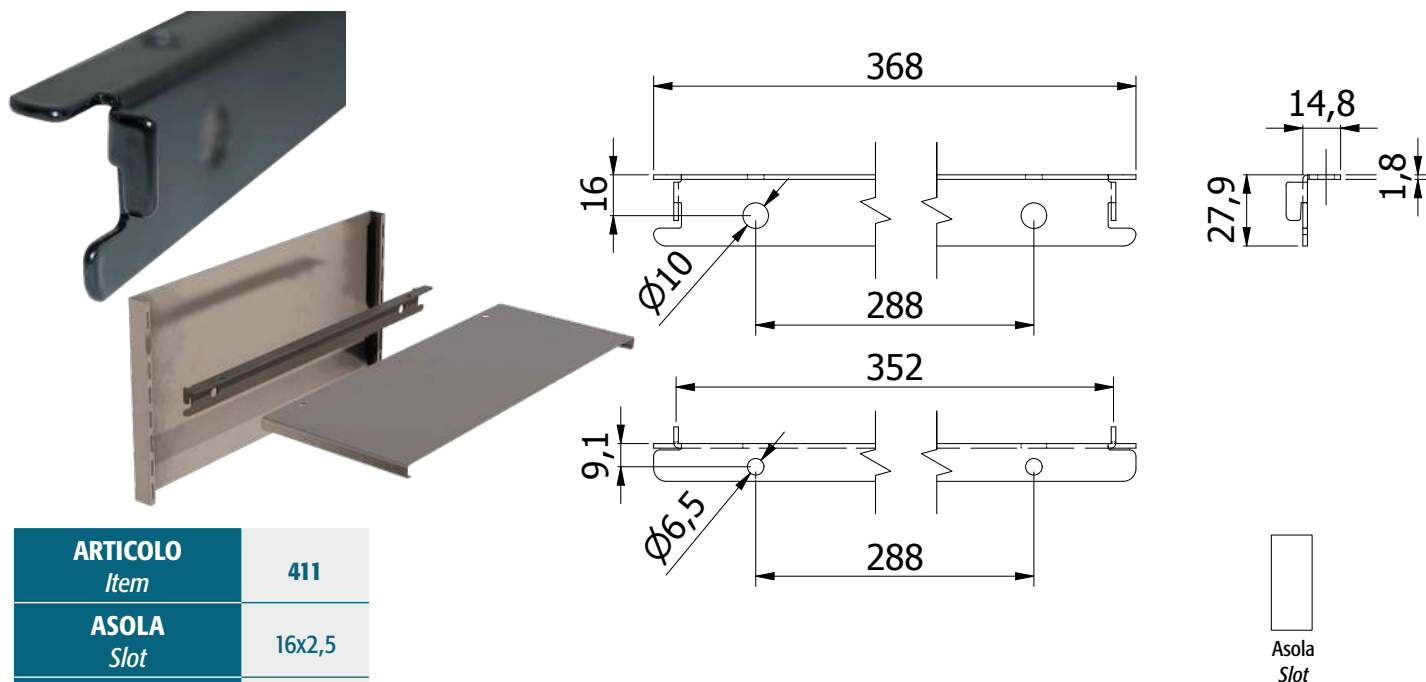
FINITURA Finishing	Standard	Altri disponibili/Other available		
	Nero Black 09004	Grigio chiaro Light grey 07035	Grigio scuro Dark grey 07040	Argento Silver 09006



ARTICOLO Item	014
PACK	4500

ARTICOLO 411 • Item 411 Mensola reggipiano in lamiera verniciata • Painted steel sheet shelf bracket

Mensola reggipiano realizzata in lamiera di 18/10 e verniciata in colore nero. Viene applicata sulla cremagliera del mobile, sia sulla parte anteriore sia sulla parte posteriore della fiancata. Garantisce un'ottima tenuta anche sui ripiani in laminato.
Shelf bracket made from 18/10 metal sheet and painted in black colour. It is applied on the cabinet's rack, both on the front and on the back of the side. Ensures excellent grip even on shelves in laminate.

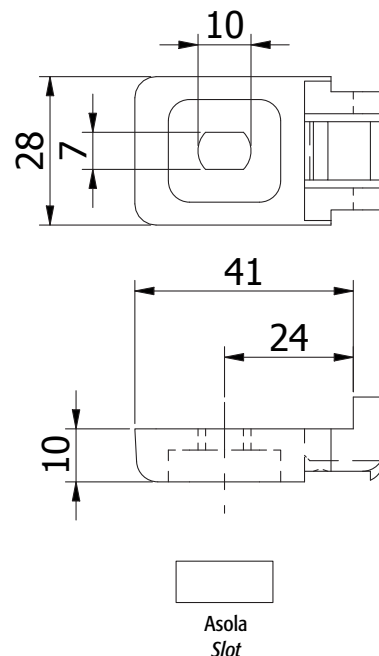



ARTICOLO Item	411
ASOLA Slot	16x2,5
PACK	125

ARTICOLO 513 • Item 513 Mensola reggipiano antigancio in plastica • Plastic anti-decoupling shelf bracket

Mensola reggipiano realizzata in NYLON. Inserimento ad incastro in un'apposita asola realizzata sulla struttura della scrivania. Solitamente viene impiegata per consentire al piano della scrivania di rimanere a filo della struttura.
Shelf bracket made in Nylon. Interlocking in special slot made on the structure of the desk. Usually it is used to allow the desk top to stay flush with the structure.

FINITURA Finishing	Standard	Altri disponibili/Other available		
	 Nero Black 09004	 Grigio chiaro Light grey 07035	 Grigio scuro Dark grey 07040	 Argento Silver 09006



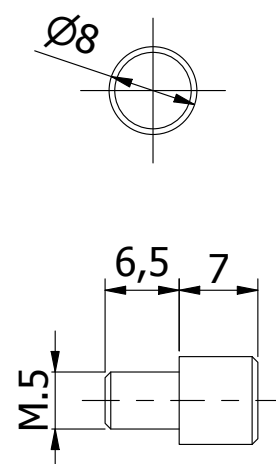
ARTICOLO Item	513
ASOLA Slot	25x10x1,5
PACK 	2000



Possibilità di confezionare in multipli di 4 pezzi
Possibility of packaging in multiples of 4 pieces

ARTICOLO 507 • Item 507 Reggipiano a perno per ripiani in vetro • Shelf support for glass shelves

Reggipiano a perno con filetto M.5 rivestito in Polietilene trasparente da avvitare sulla struttura del mobile. Adatto per ripiani in cristallo.
Shelf support with M5 thread covered with cap made in transparent polyethylene to be screwed on the sideboard frame. Suitable for crystal shelves.

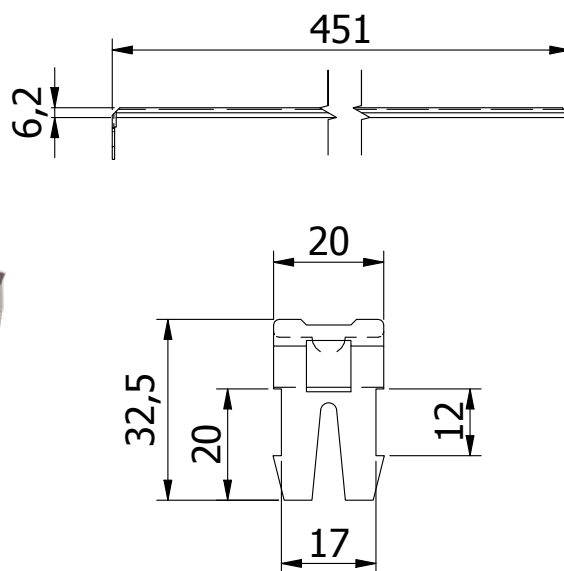


ARTICOLO Item	507
PACK 	2000

ARTICOLO 889 • Item 889 Stringa per scarpiera • String for shoe racks

Stringa in PA6 da inserire ad incastro sul cassetto per evitare il ribaltamento delle scarpe nel mobile porta scarpe.
PA6 string to be interlocked on tray to avoid tipping over of the shoes in the shoe rack.

FINITURA Finishing	Nero Black 09004	Grigio chiaro Light grey 07035	Grigio scuro Dark grey 07040	Argento Silver 09006
-----------------------	------------------------	--------------------------------------	------------------------------------	----------------------------

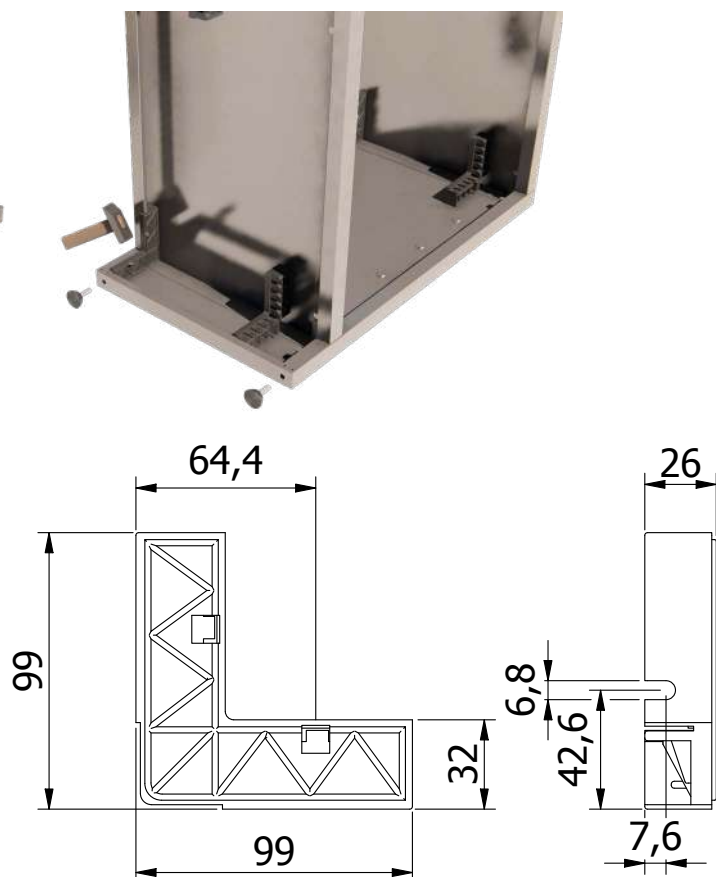
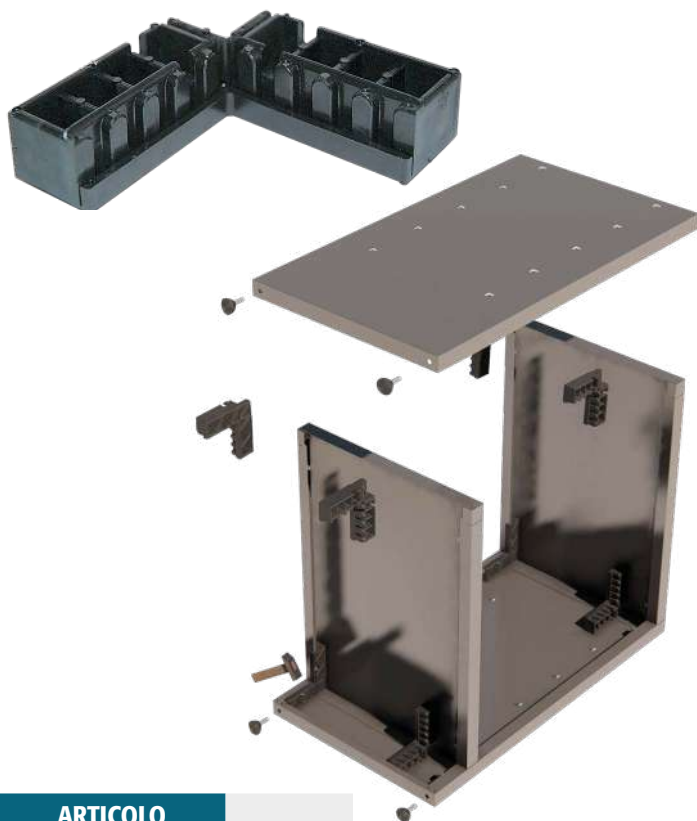


ARTICOLO Item	889
PACK	400

ARTICOLO 380 • Item 380 Squadretta ad incastro a 90° per assemblaggio mobile • 90° dap-fitted bracket for furniture assembly

Squadretta in PA6 da inserire ad incastro su apposite asole e/o tranciature. Permette l'assemblaggio di un mobile in lamiera con l'ausilio esclusivamente di un martello.
PA6 bracket to be inserted by interlocking on special slots and/or cuttings. It allows the assembly of a sheet metal cabinet with the aid of a hammer only.

FINITURA Finishing	Nero Black 09004	Grigio chiaro Light grey 07035	Grigio scuro Dark grey 07040	Argento Silver 09006
-----------------------	------------------------	--------------------------------------	------------------------------------	----------------------------

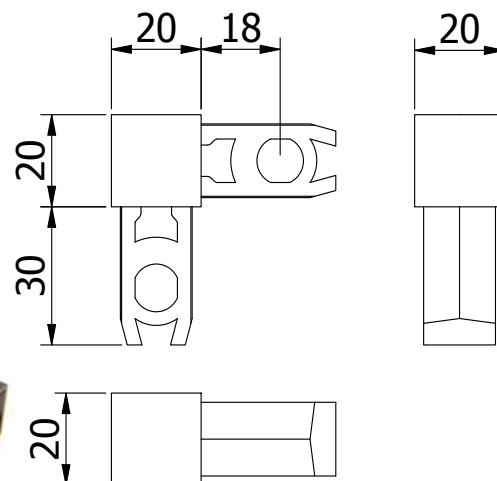


ARTICOLO Item	380
PACK	350

ARTICOLO 541 • Item 541 Squadretta a 90° per piccoli assemblaggi • 90° bracket for small assemblies

Squadretta da utilizzare per creare un angolo da 90° innestando due tubolari da mm 20x20x1,5 alle due estremità.
Mounting bracket to be used to create a 90° angle by grafting two mm 20x20x1,5 tubes at both ends.

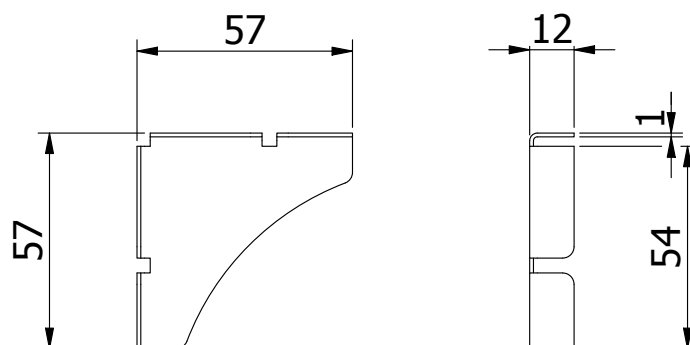
FINITURA Finishing	Nero Black 09004	Grigio chiaro Light grey 07035	Grigio scuro Dark grey 07040	Argento Silver 09006
				



ARTICOLO Item	541
PACK 	500

ARTICOLO 415 • Item 415 Squadretta a 90° di rinforzo • 90° reinforcement bracket

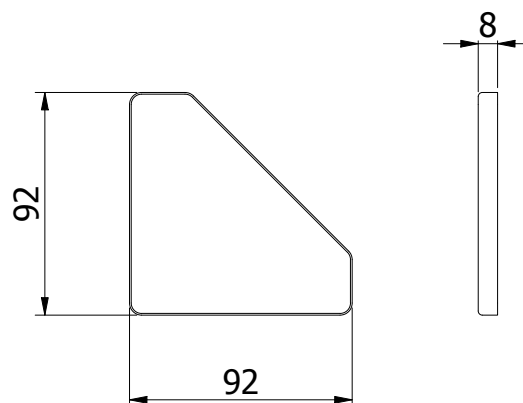
Squadretta in lamiera grezza da 1 mm. da applicare tramite puntatura sulla struttura del mobile.
Mm 1 rough steel sheet bracket to be spot welded onto cabinet's frame.



ARTICOLO Item	415
PACK 	1000

ARTICOLO 529 • Item 529 Squadretta a 90° di rinforzo • 90° reinforcement bracket

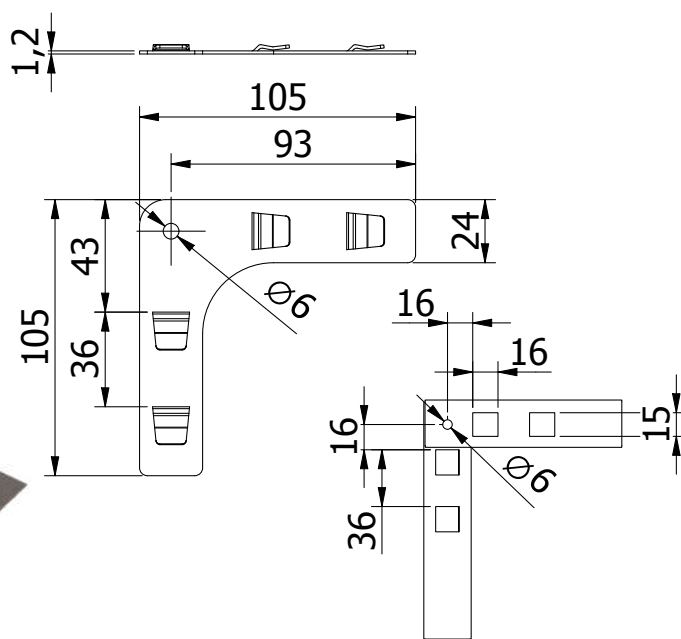
Squadretta in lamiera grezza da 0,7 mm. da applicare tramite puntatura sulla struttura del mobile.
Mm 0,7 rough steel sheet bracket to be spot welded onto cabinet's frame.



ARTICOLO Item	529
PACK 	500

ARTICOLO 379 • Item 379 Squadretta a 90° di rinforzo • 90° reinforcement bracket

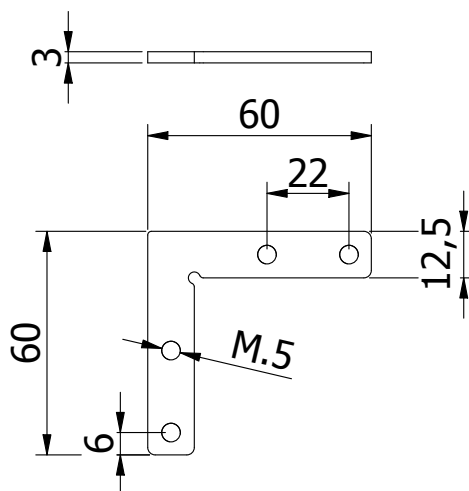
Squadretta in lamiera grezza da 1,2 mm. da inserire ad incastro sulla struttura del mobile
Mm 1,2 rough steel sheet bracket to be inserted by interlocking on cabinet's frame.



ARTICOLO Item	379
PACK	1000

ARTICOLO 238 • Item 238 Squadretta a 90° di rinforzo • 90° reinforcement bracket

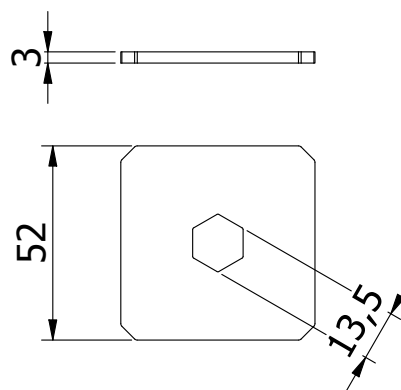
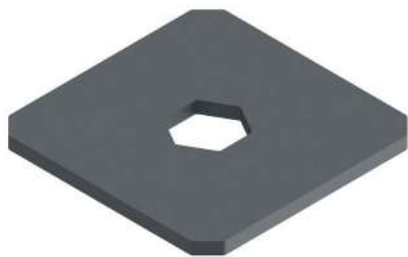
Squadretta in lamiera ZINCATA da 3 mm. da fissare tramite viti da M.5 sulla struttura del mobile.
mm 3 galvanized steel sheet bracket to be fixed with M5 screws on cabinet's frame.



ARTICOLO Item	238
PACK	1000

ARTICOLO 243 • Item 243 Piastrina di rinforzo • Reinforcement plate

Piastrina di rinforzo quadra da mm.52 con foro esagonale da mm.13 realizzata in lamiera grezza di spessore mm.3.
mm 52 square reinforcement plate with mm 13 hexagonal hole and made from mm 3 rough steel sheet.

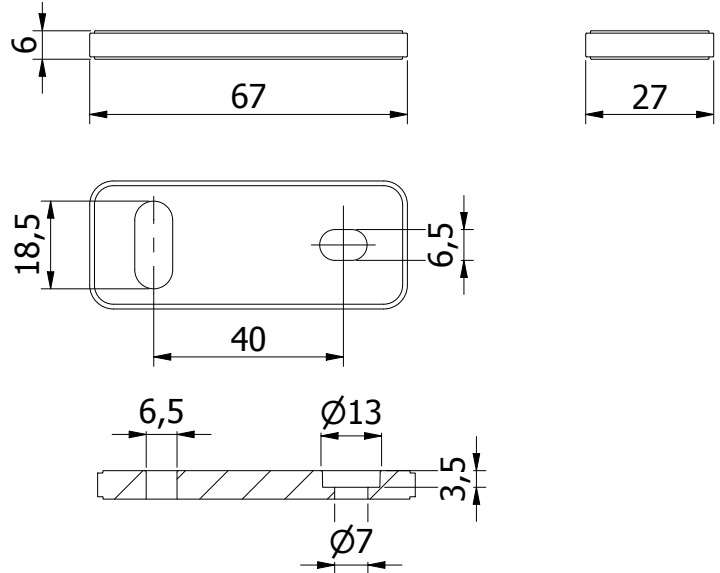


ARTICOLO Item	243
PACK	1000

ARTICOLO 609 • Item 609 Distanziale rettangolare • Rectangular spacer

Distanziale in Polistirolo antiurto solitamente impiegato come distanziatore fra i piani di appoggio.
Spacer in shockproof polystyrene usually used as a spacer between the supporting tops.

FINITURA Finishing	Altri disponibili/Other available				
	Standard Nero Black 09004	Bianco White 09016	Grigio chiaro Light grey 07035	Grigio scuro Dark grey 07040	Argento Silver 09006

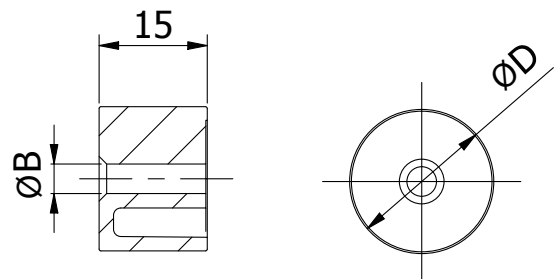



ARTICOLO Item	609
PACK 	2000

SERIE 303 • Series 303 Distanziali cilindrici • Cylindrical spacers

Distanziale in Polietilene da interporre e fissare su strutture metalliche o di legno.
Polyethylene spacer to be interposed and fixed on metal or wooden structures.

FINITURA Finishing	Altri disponibili/Other available			
	Standard Nero Black 09004	Grigio chiaro Light grey 07035	Grigio scuro Dark grey 07040	Argento Silver 09006

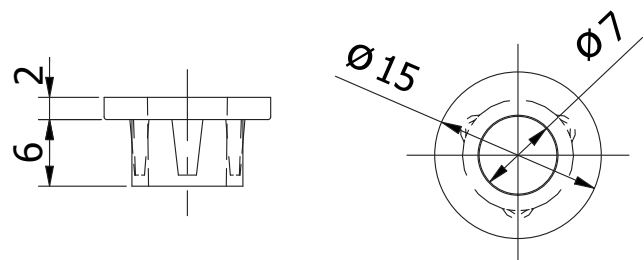


ARTICOLO Item	303	303/6
Ø D	20	30
Ø B	4	6
PACK 	3000	2000

ARTICOLO 315 • Item 315 Distanziale Ø 15 per foro Ø 11 • Ø 15 spacer for Ø 11 hole

Distanziale in Polietilene da interporre e fissare su strutture metalliche o di legno.
Polyethylene spacer to be interposed and fixed on metal or wooden structures.

FINITURA Finishing	Altri disponibili/Other available			
	Standard Nero Black 09004	Grigio chiaro Light grey 07035	Grigio scuro Dark grey 07040	Argento Silver 09006



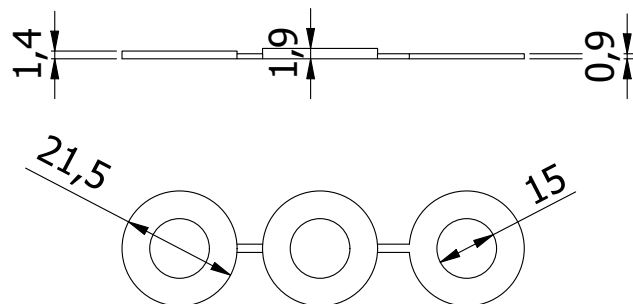
ARTICOLO Item	315
PACK 	2500

ARTICOLO 378 • Item 378

Distanziali Ø 20 • Ø 20 spacers

Distanziali in PA6 in kit da 3 pezzi aventi diversi spessori.
PA6 spacers in kits of 3 pieces having different thicknesses.

FINITURA Finishing	Standard	Altri disponibili/Other available		
	Nero Black 09004	Grigio chiaro Light grey 07035	Grigio scuro Dark grey 07040	Argento Silver 09006

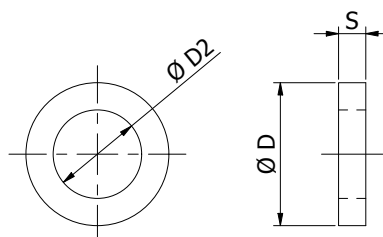


ARTICOLO Item	378
PACK	4000

SERIE 363 • Item 363

Distanziali per cerniere in PA6 • PA6 spacers for hinges

Distanziali da frapporre fra la cerniera maschio e la cerniera femmina per ridurre la frizione fra le due alette.
Spacers to be placed between the male hinge and the female hinge to reduce the friction between the two winglets.

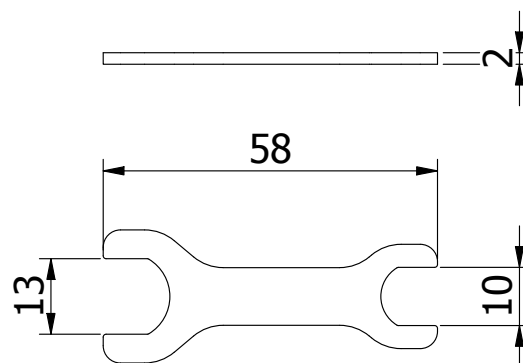


ARTICOLO Item	363	364	365
Ø D	9	10,5	13
Ø D2	5,5	6,5	9,5
S	1,5	2	2
PACK	1000	500	500

ARTICOLO 510 • Item 510

Chiave con doppia regolazione • Key with double adjustment

Chiave realizzata in lamiera zincata da 20/10 per regolazione da 10 e 13 mm.
Key made of 20/10 galvanized steel sheet for 10 and 13 mm adjustment.

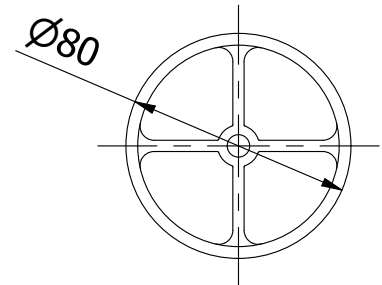
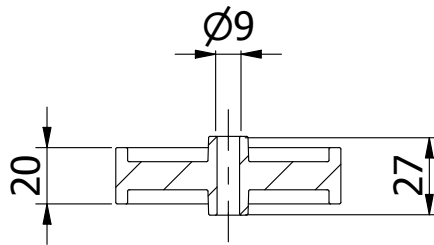


ARTICOLO Item	510
PACK	1000

ARTICOLO 542 • Item 542 Ruota Ø 80 • Ø 80 wheel

Ruota semplice in polistirolo antiurto Ø 80.
Simple Ø 80 wheel made in shockproof polystyrene.

FINITURA Finishing	Standard	Altri disponibili/Other available
	Nero Black 09004	Grigio chiaro Light grey 07035

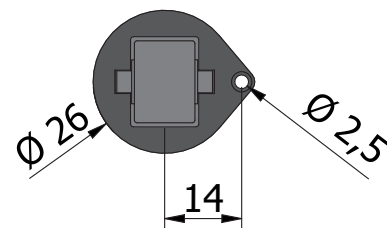
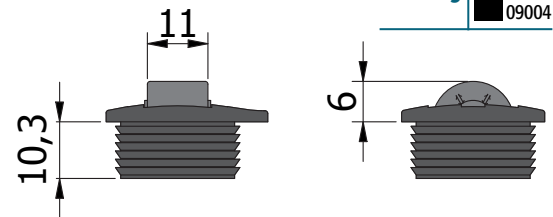


ARTICOLO Item	542
PACK 	500

ARTICOLO 161 • Item 161 Ruota unidirezionale per foro Ø22 • One-way wheel for Ø 22 holes

Ruota realizzata in Nylon da incastrare a pressione in fori Ø22. E' possibile fissarla con vite Ø 2,5.
Wheel made of Nylon to fit in Ø22 holes. It can be secured with Ø 2,5 screw.

FINITURA Finishing	Nero Black 09004
------------------------------	-------------------------------

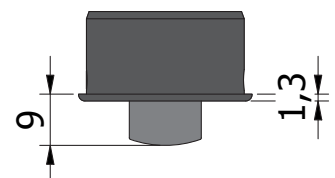
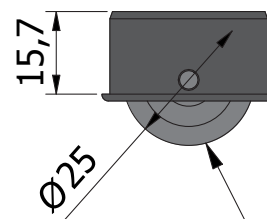
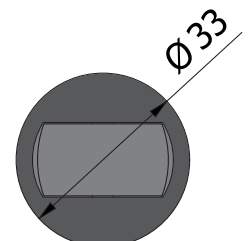



ARTICOLO Item	161
PACK 	1000

SERIE 166 • Series 166 Ruote unidirezionali per foro Ø30 • One-way wheels for Ø30 hole

Ruote realizzate in Nylon da incastrare a pressione in fori Ø30.
Wheel made of Nylon to fit in Ø30 holes.

FINITURA Finishing	Nero Black 09004
------------------------------	-------------------------------



ARTICOLO Item	167	166
TIPO DI RUOTA Type of wheel	Rigida Hard	Morbida Soft
PACK 	500	500

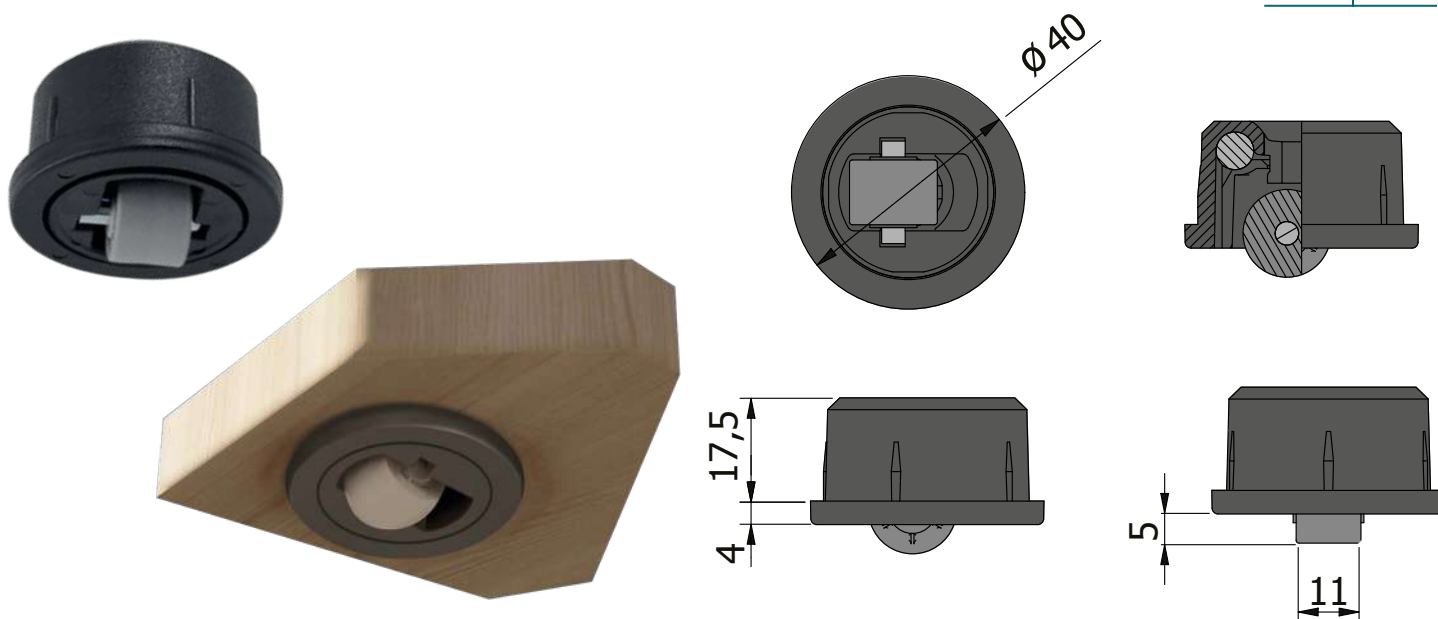
Tipo di ruota
Type of wheel

ARTICOLO 159 • Item 159

Ruota multidirezionale per foro Ø35 • Multi-directional wheel for Ø35 holes

Ruota realizzata in Nylon da incastrare a pressione in fori Ø35.
Wheel made of Nylon to fit in Ø35 holes.

FINITURA Nero
Black 09004



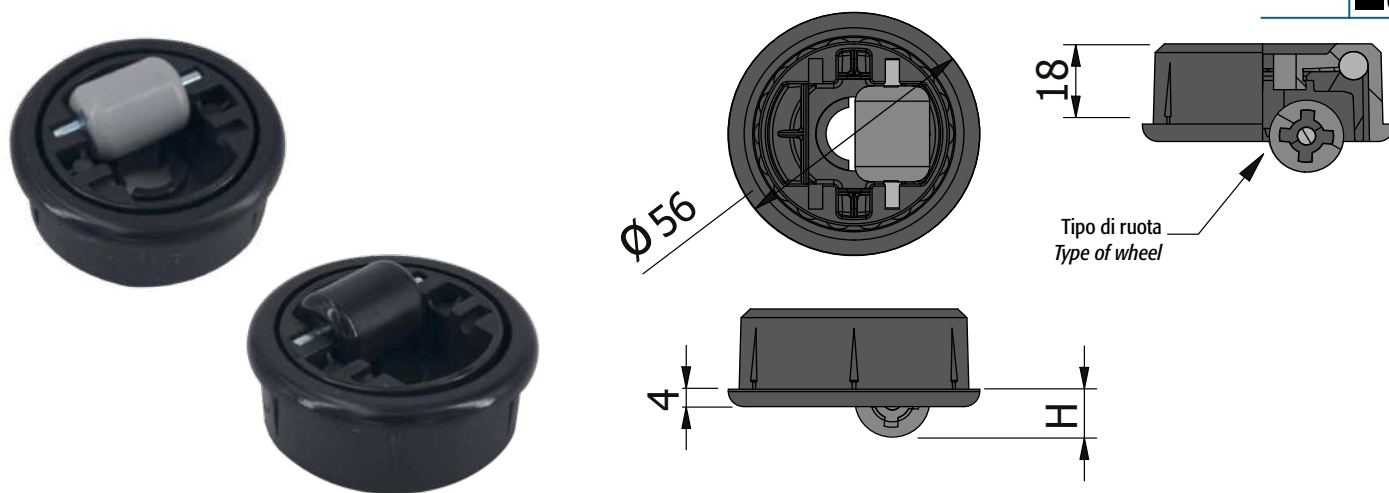
ARTICOLO Item	159
PACK	500

SERIE 169 • series 169

Ruota multidirezionale per foro Ø52 • Multi-directional wheel for Ø52 holes

Ruota realizzata in Nylon da incastrare a pressione in fori Ø52.
Wheel made of Nylon to fit in Ø52 holes.

FINITURA Nero
Black 09004



ARTICOLO Item	169	169/11	168	168/11
H	9,7	11	9,7	11
TIPO DI RUOTA Type of wheel	Rigida Hard	Rigida Hard	Morbida Soft	Morbida Soft
PACK	500	500	500	500

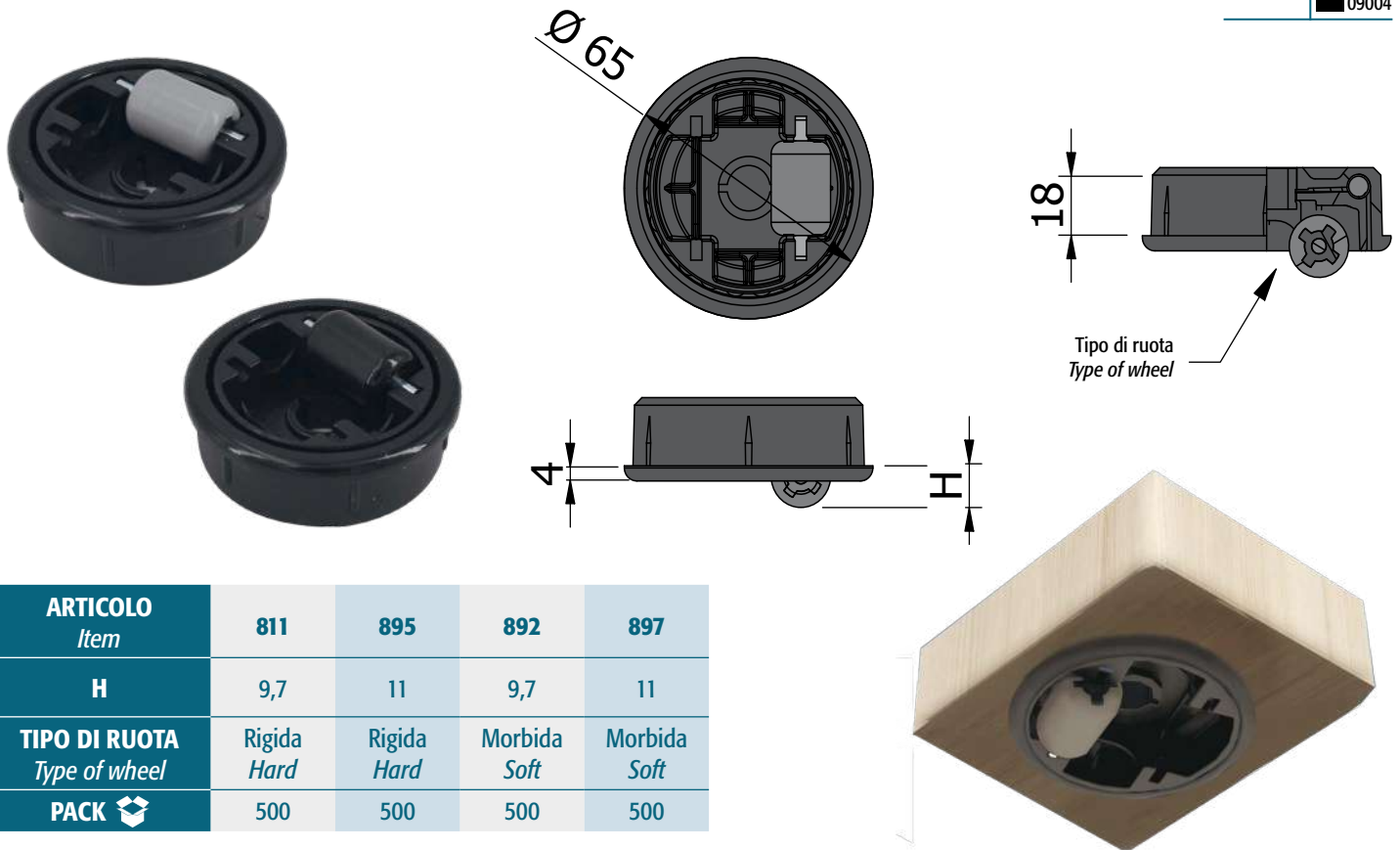



SERIE 811 • Series 811

Ruota multidirezionale per foro Ø60 • Multi-directional wheel for Ø60 holes

Ruota realizzata in Nylon da incastrare a pressione in fori Ø60.
Wheel made of Nylon to fit in Ø60 holes.

FINITURA **Nero**
Finishing **Black**
09004



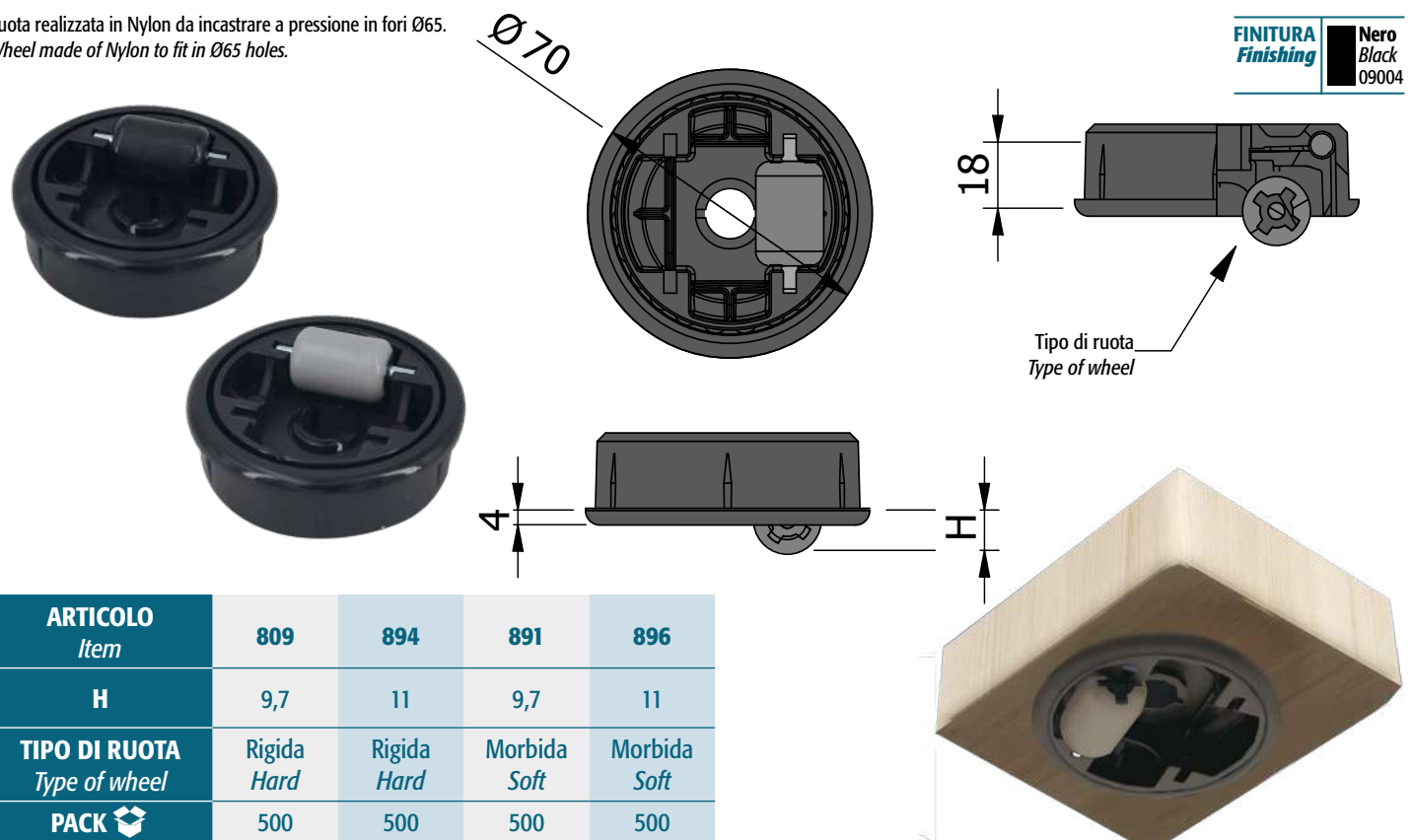
ARTICOLO Item	811	895	892	897
H	9,7	11	9,7	11
TIPO DI RUOTA Type of wheel	Rigida Hard	Rigida Hard	Morbida Soft	Morbida Soft
PACK 	500	500	500	500


SERIE 809 • Series 809

Ruota multidirezionale per fori Ø65 • Multi-directional wheel for Ø65 holes

Ruota realizzata in Nylon da incastrare a pressione in fori Ø65.
Wheel made of Nylon to fit in Ø65 holes.

FINITURA **Nero**
Finishing **Black**
09004



ARTICOLO Item	809	894	891	896
H	9,7	11	9,7	11
TIPO DI RUOTA Type of wheel	Rigida Hard	Rigida Hard	Morbida Soft	Morbida Soft
PACK 	500	500	500	500

SERIE 810 • Series 810 Boccole per ruote multidirezionali per tubi tondi • Multi-directional wheel bushings for round tubes

Boccola per tubo Ø40 realizzata in PA6. Da incastrare a pressione e abbinata con ruota multidirezionale Art.159

Bushing for Ø40 tubes made of PA6. To be fitted by pressure and combined with multi-directional wheel Art.159



ARTICOLO Item	810/410	810/415
Ø x S	40 x 1-1,2	40 x 1,5
PACK	500	500

Boccola per tubo Ø50 realizzata in PA6. Da incastrare a pressione e abbinata con ruota multidirezionale Art.159

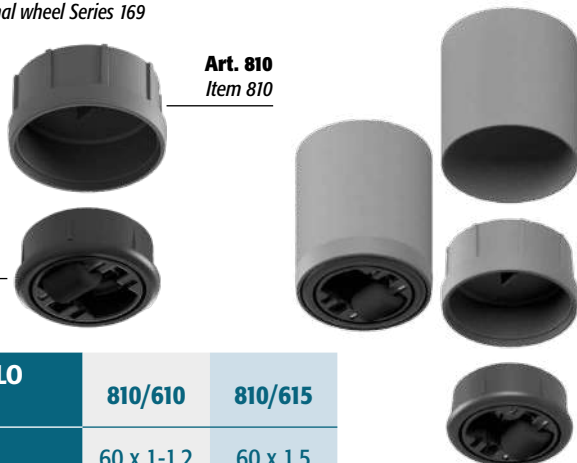
Bushing for Ø50 tubes made of PA6. To be fitted by pressure and combined with multi-directional wheel Art.159



ARTICOLO Item	810/510	810/515
Ø x S	50 x 1-1,2	50 x 1,5
PACK	500	500

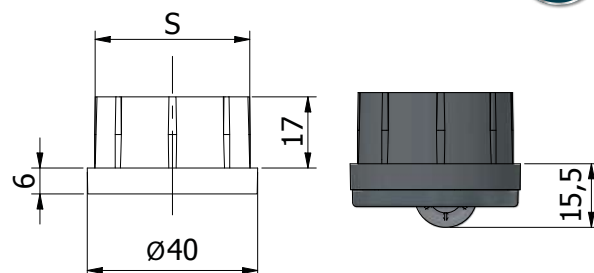
Boccola per tubo Ø60 realizzata in PA6. Da incastrare a pressione e abbinata con ruota multidirezionale Serie 169

Bushing for Ø60 tubes made of PA6. To be fitted by pressure and combined with multi-directional wheel Series 169

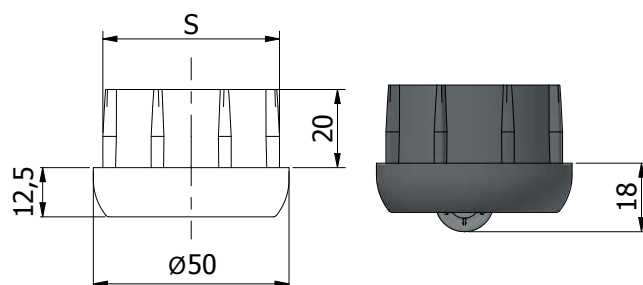


ARTICOLO Item	810/610	810/615
Ø x S	60 x 1-1,2	60 x 1,5
PACK	500	500

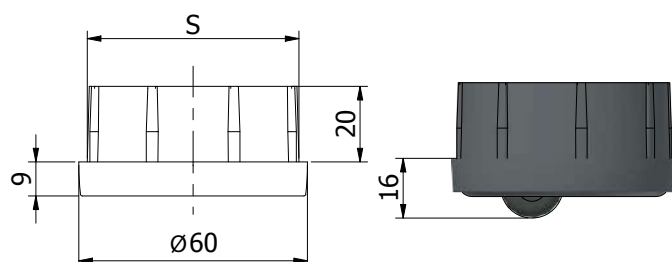
FINITURA Finishing	Standard	Altri disponibili/Other available			
	Nero Black 09004	Grigio chiaro Light grey 07035	Grigio scuro Dark grey 07040	Argento Silver 09006	Bianco White 09016



FINITURA Finishing	Standard	Altri disponibili/Other available			
	Nero Black 09004	Grigio chiaro Light grey 07035	Grigio scuro Dark grey 07040	Argento Silver 09006	Bianco White 09016



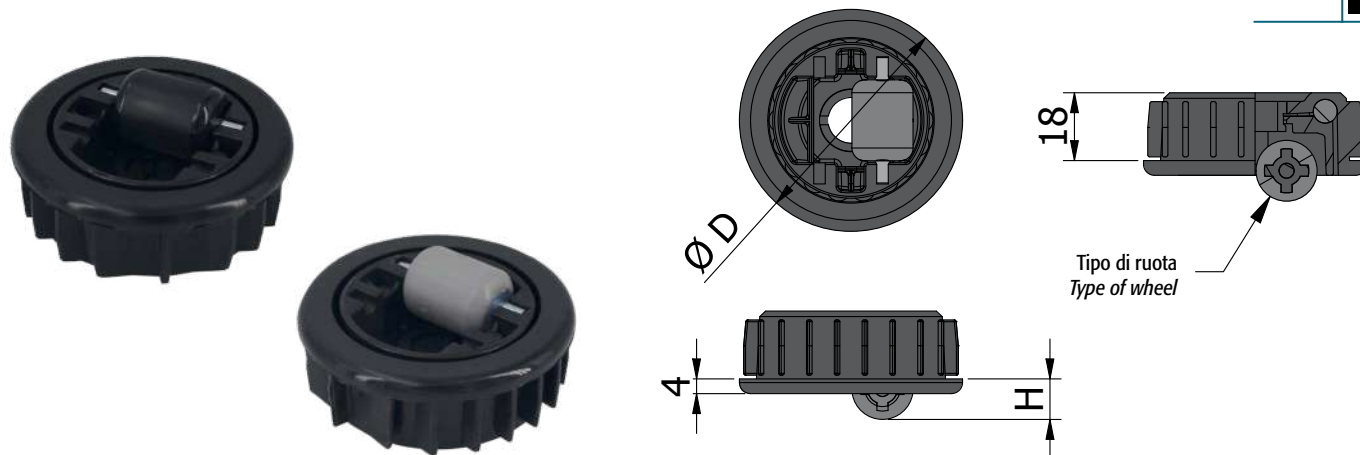
FINITURA Finishing	Standard	Altri disponibili/Other available			
	Nero Black 09004	Grigio chiaro Light grey 07035	Grigio scuro Dark grey 07040	Argento Silver 09006	Bianco White 09016



SERIE 813 • Series 813 Ruota multidirezionale per tubo Ø 60 • Multi-directional wheel for Ø60 tubes

Ruota realizzata in Nylon da inserire in tubolari Ø60.
Wheel made of Nylon to be inserted in Ø60 tubes.

FINITURA
Finishing **Nero**
Black 09004



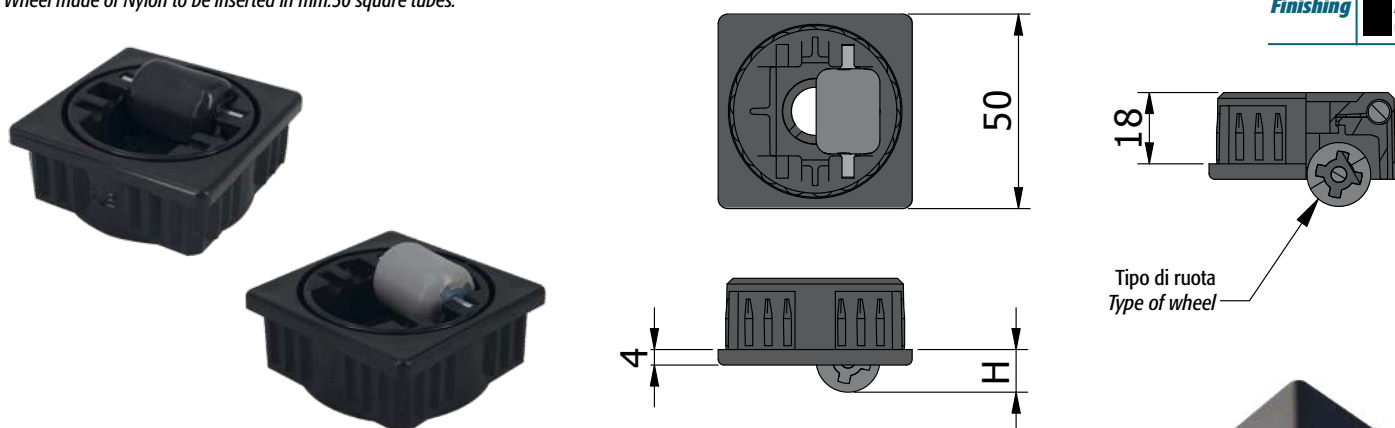
ARTICOLO Item	812/10	812/12	812/15	813/10	813/12	813/15
MISURA ESTERNA D X SPESSORE TUBO TONDO Outer dimension D x wall thick. of round tube	Ø 60 x 1	Ø 60 x 1,2	Ø 60 x 1,5	Ø 60 x 1	Ø 60 x 1,2	Ø 60 x 1,5
TIPO DI RUOTA Type of wheel	Rigida Hard	Rigida Hard	Rigida Hard	Morbida Soft	Morbida Soft	Morbida Soft
PACK 	500	500	500	500	500	500



SERIE 172 • Series 172 Ruota multidirezionale per tubo quadro da 50 mm • Multi-directional wheel for mm.50 square tubes

Ruota realizzata in Nylon da inserire in tubolari quadri da 50 mm.
Wheel made of Nylon to be inserted in mm.50 square tubes.

FINITURA
Finishing **Nero**
Black 09004



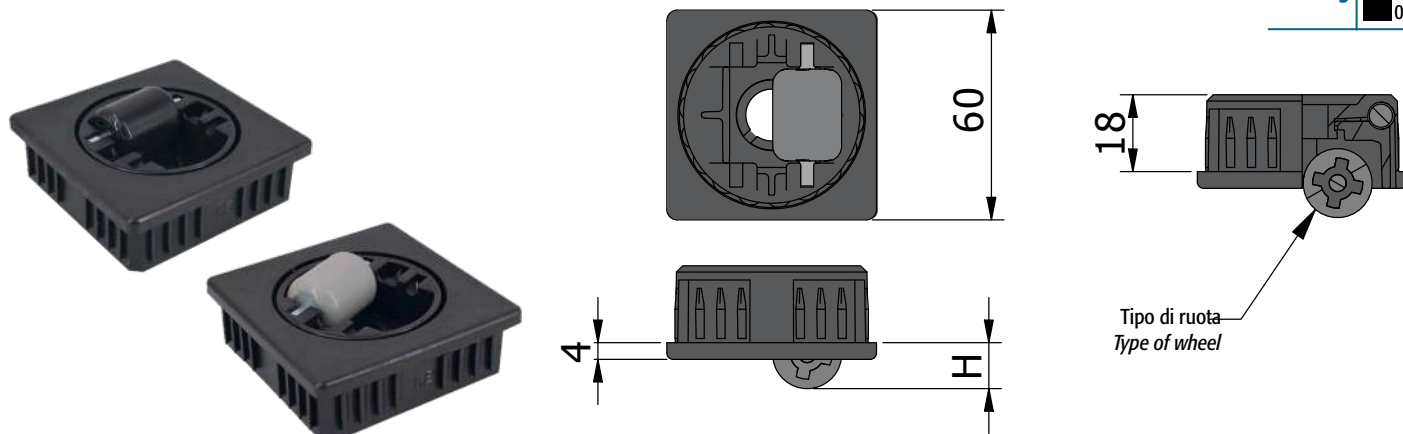
ARTICOLO Item	172/10	172/12	172/15	173/10	173/12	173/15
MISURA ESTERNA X SPESSORE TUBO QUADRO Outer dimension x wall thick. of square tube	50 x 1	50 x 1,2	50 x 1,5	50 x 1	50 x 1,2	50 x 1,5
TIPO DI RUOTA Type of wheel	Rigida Hard	Rigida Hard	Rigida Hard	Morbida Soft	Morbida Soft	Morbida Soft
PACK 	500	500	500	500	500	500



SERIE 174 • Series 174 Ruota multidirezionale per tubo quadro da 60 mm • Multi-directional wheel for mm.60 square tubes

Ruota realizzata in Nylon da inserire in tubolari quadri da 60 mm.
Wheel made of Nylon to be inserted in mm.60 square tubes.

FINITURA
Finishing Nero
Black 09004



ARTICOLO Item	174/10	174/12	174/15	175/10	175/12	175/15
MISURA ESTERNA X SPESSORE TUBO QUADRO Outer dimension x wall thick of round tube	60 x 1	60 x 1,2	60 x 1,5	60 x 1	60 x 1,2	60 x 1,5
TIPO DI RUOTA Type of wheel	Rigida Hard	Rigida Hard	Rigida Hard	Morbida Soft	Morbida Soft	Morbida Soft
PACK	500	500	500	500	500	500



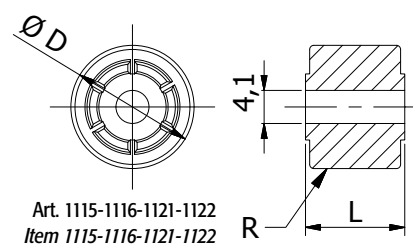
SERIE 1115 • Series 1115 Rotelle • Wheels

Rotelle realizzate sia in PA6 sia in materiale morbido o bicomponente. Trovano il loro impiego in piccoli scorrimenti di basi di appoggio.
Wheels made either in PA6 or in soft or bicomponent material. They find their use in small flows of support bases.

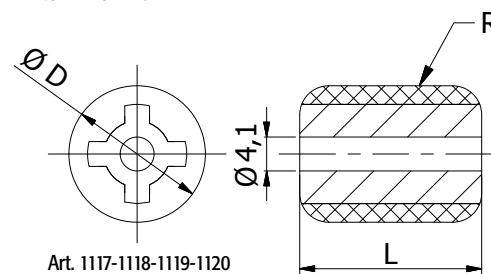
Art. 1117/1118
Item 1117/1118

Art. 1119/1120
Item 1119/1120

Art. 1121/1122
Item 1121/1122



Art. 1115-1116-1121-1122
Item 1115-1116-1121-1122

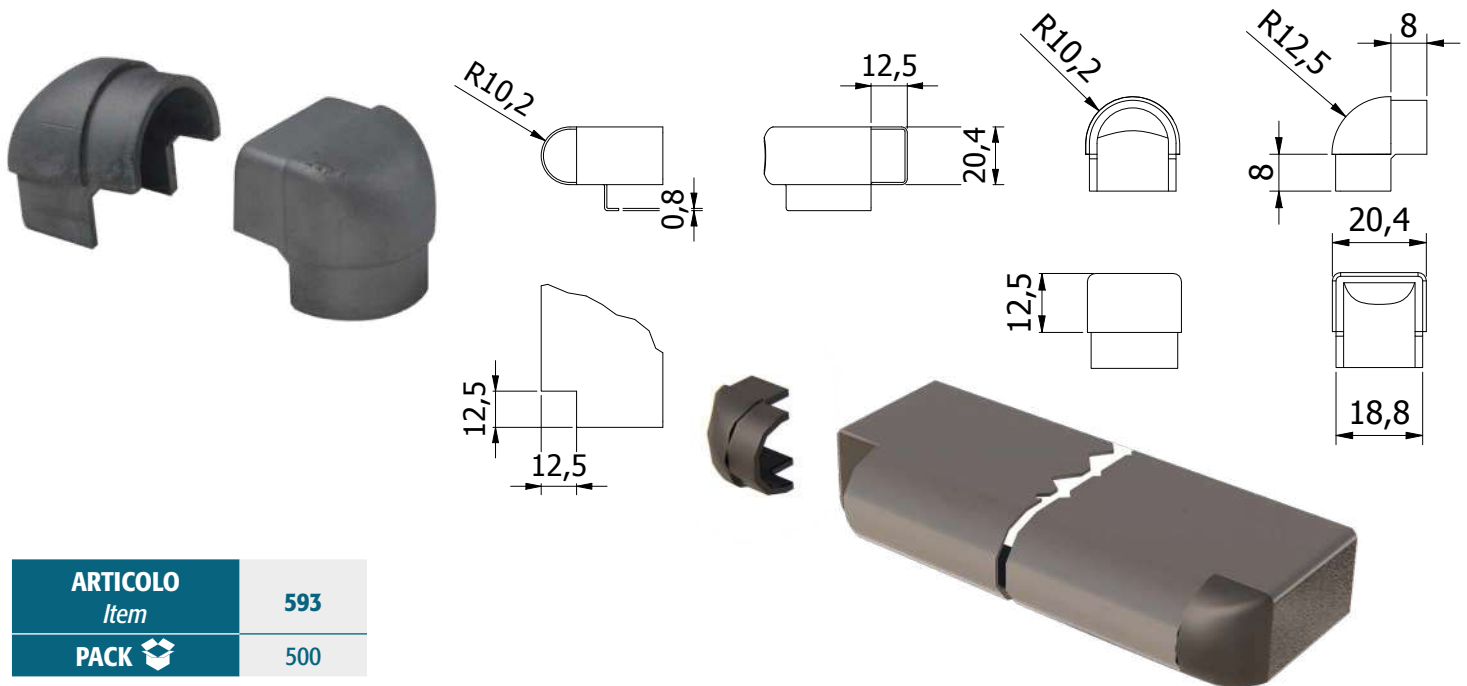


Art. 1117-1118-1119-1120
Item 1117-1118-1119-1120

ARTICOLO Item	1115	1116	1117	1118	1119	1120	1121	1122
D Ø	ø15	ø15	ø16,5	ø16,5	ø16,5	ø16,5	ø24	ø24
L	12	12	22	22	25	25	13,5	13,5
R-TIPO RUOTA Wheel type	PA6 rigida Hard	Morbida Soft	PA6 rigida Hard	Morbida Soft	PA6 rigida Hard	Morbida Soft	PA6 rigida Hard	Morbida Soft
PACK	1000	1000	1000	1000	1000	1000	1000	1000

ARTICOLO 593 • Item 593 Angolare di finitura per pannelli in lamiera di altezza 20mm • *Finishing cornerpiece for sheet metal panels in height mm 20*

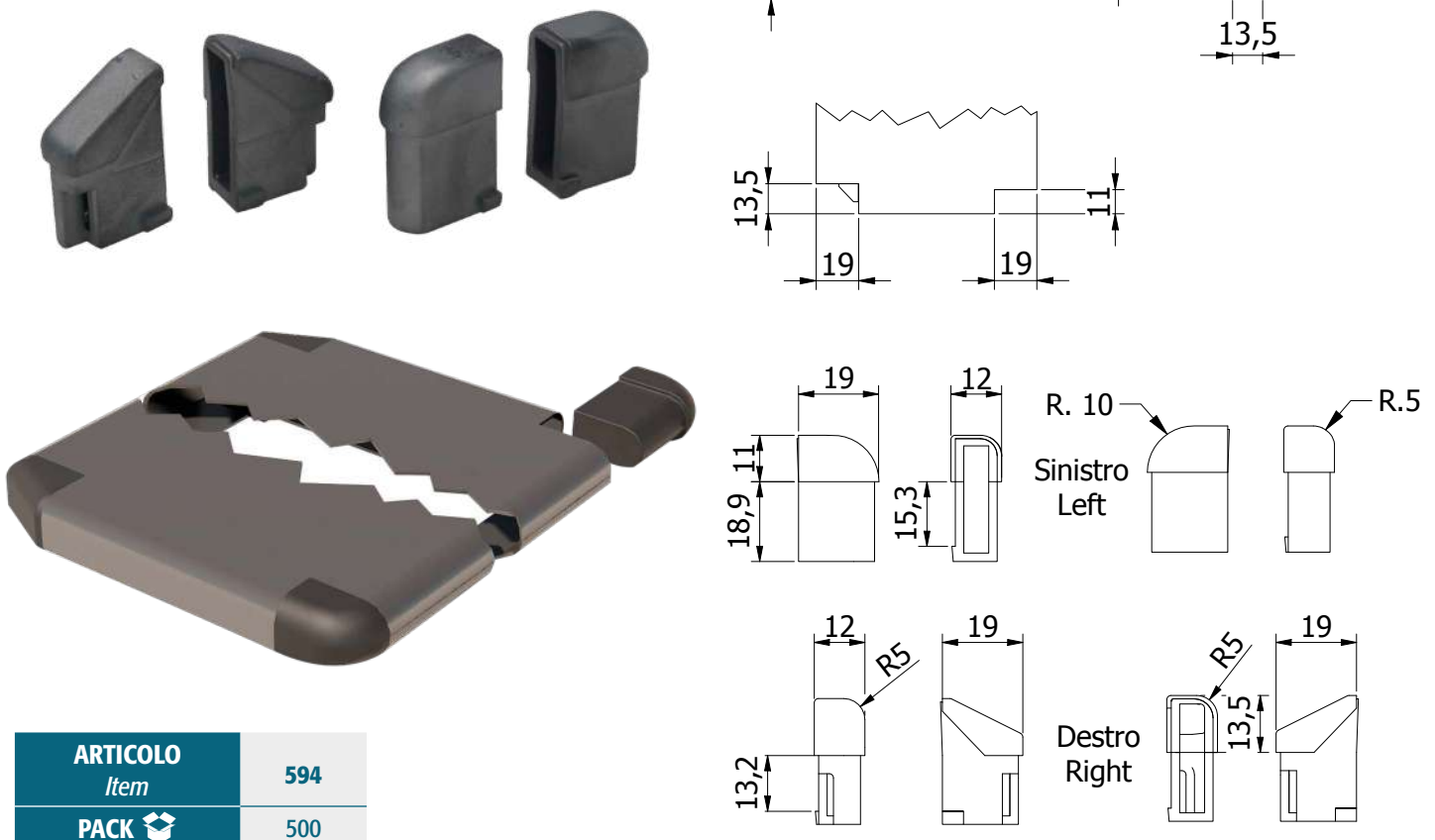
Angolare realizzato in zama da applicare ad incastro sull'angolo del pannello in lamiera. Il particolare viene fornito grezzo e successivamente può essere verniciato.
Cornerpiece made in Zamak to be applied by interlocking on the corner of the sheet metal panel. The item is supplied raw and can then be painted.



ARTICOLO Item	593
PACK 	500

ARTICOLO 594 • Item 594 Angolare di finitura per pannelli in lamiera di altezza 12mm • *Finishing cornerpiece for sheet metal panels in height 12mm*

Angolare realizzato in zama da applicare ad incastro sull'angolo del pannello in lamiera. Il particolare viene fornito grezzo e successivamente può essere verniciato.
Cornerpiece made in Zamak to be applied by interlocking on the corner of the sheet metal panel. The item is supplied raw and can then be painted.

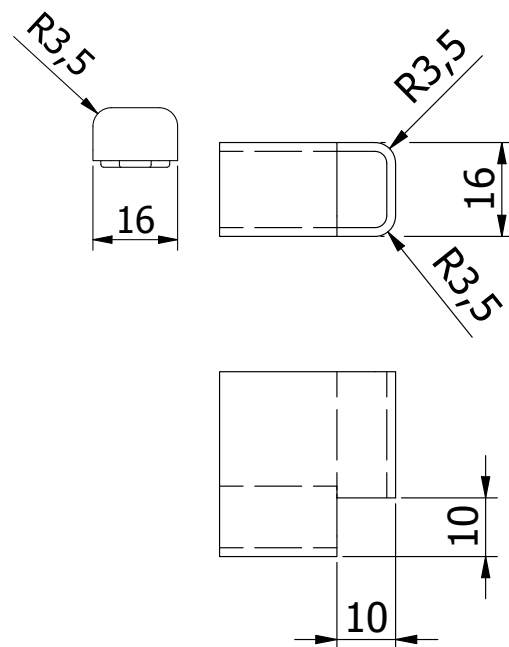
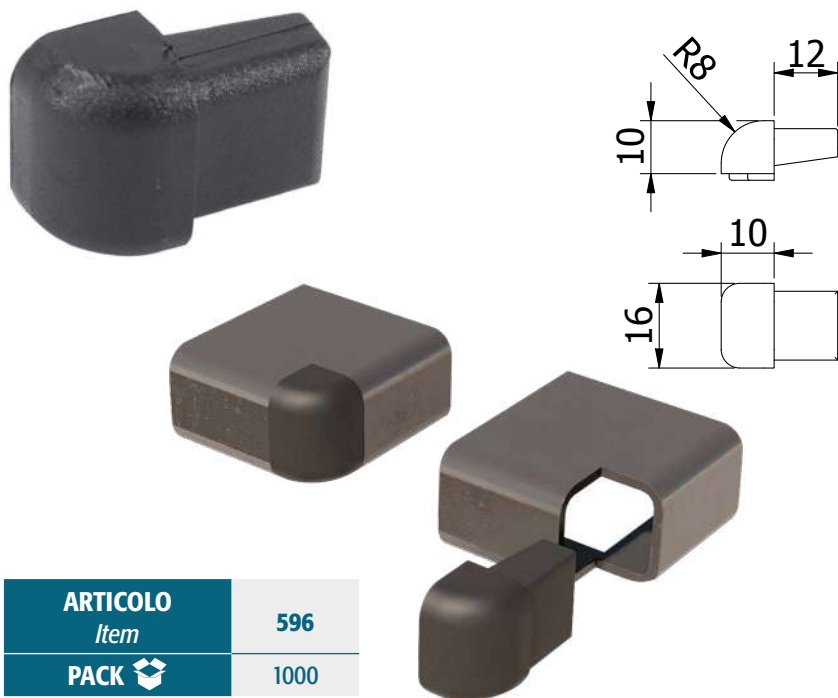


ARTICOLO Item	594
PACK 	500

ARTICOLO 596 • Item 596 Angolare di finitura per pannelli in lamiera di altezza 16mm • *Finishing cornerpiece for sheet metal panels in height 16mm*

Angolare realizzato in PA6 da applicare ad incastro sull'angolo del pannello in lamiera.
Cornerpiece made in PA6 to be applied by interlocking on the corner of the sheet metal panel.

FINITURA Finishing	Standard	Altri disponibili/Other available		
	 Nero Black 09004	 Grigio chiaro Light grey 07035	 Grigio scuro Dark grey 07040	 Argento Silver 09006

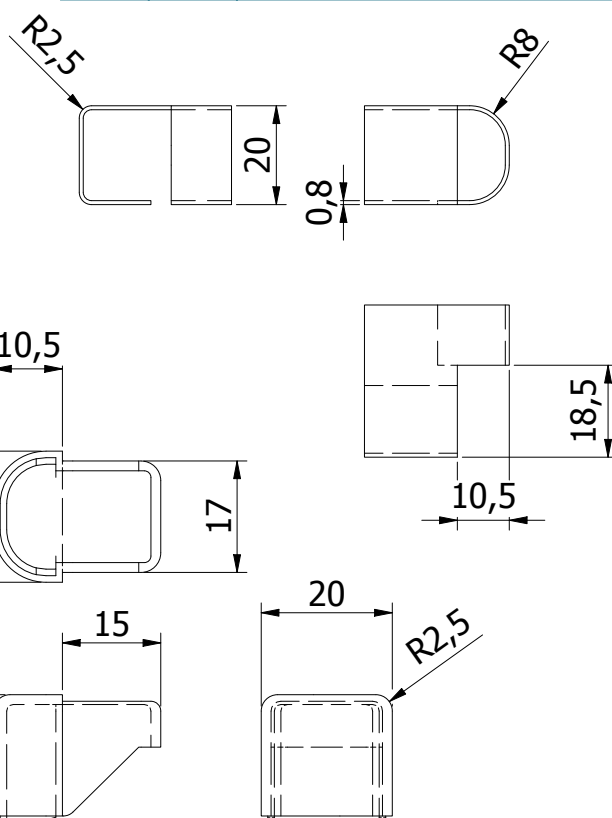


ARTICOLO Item	596
PACK 	1000

ARTICOLO 597 • Item 597 Angolare di finitura per pannelli in lamiera di altezza 20mm • *Finishing cornerpiece for sheet metal panels in height 20mm*

Angolare realizzato in PA6 da applicare ad incastro sull'angolo del pannello in lamiera.
Cornerpiece made in PA6 to be applied by interlocking on the corner of the sheet metal panel.

FINITURA Finishing	Standard	Altri disponibili/Other available		
	 Nero Black 09004	 Grigio chiaro Light grey 07035	 Grigio scuro Dark grey 07040	 Argento Silver 09006

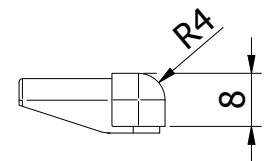
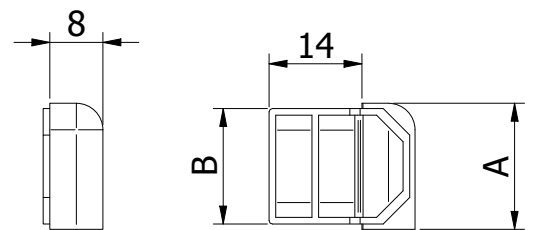
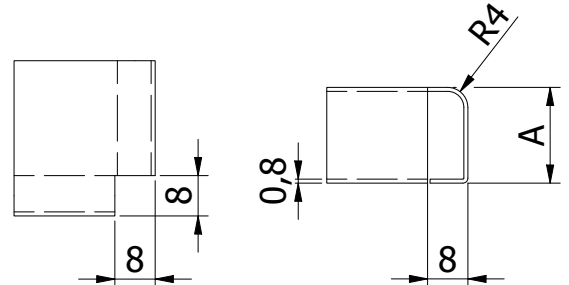
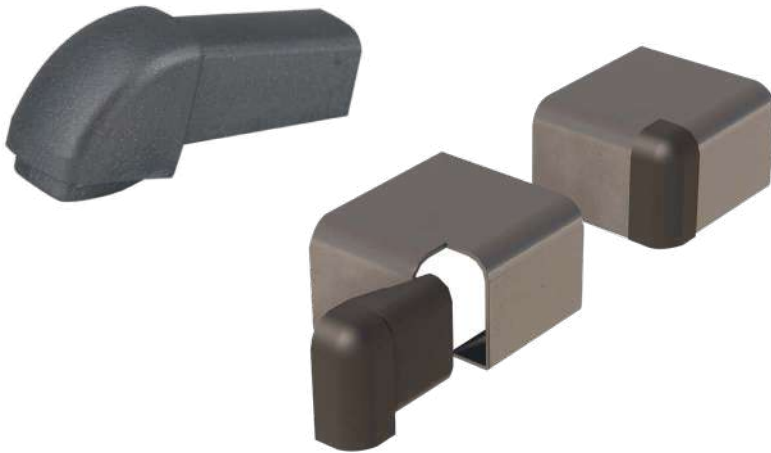



ARTICOLO Item	597
PACK 	1000

SERIE 595 • Series 595 Angolari di finitura per pannelli in lamiera di spessore 0,8mm • *Finishing cornerpieces for sheet metal panels in thickness mm 0,8*

Angolari realizzati in PA6 da applicare ad incastro sull'angolo del pannello in lamiera.
Cornerpieces made in PA6 to be applied by interlocking on the corner of the sheet metal panel.

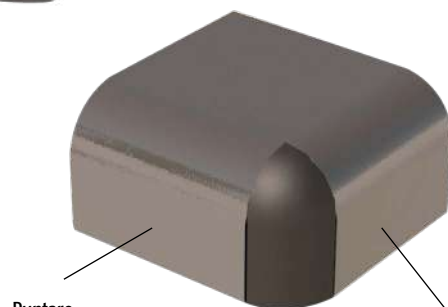
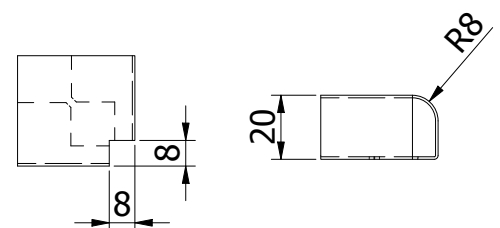
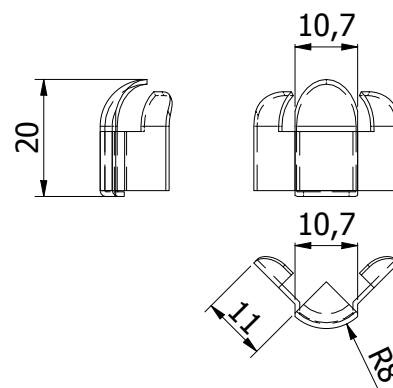
FINITURA Finishing	Standard	Altri disponibili/Other available		
	 Nero Black 09004	 Grigio chiaro Light grey 07035	 Grigio scuro Dark grey 07040	 Argento Silver 09006



ARTICOLO Item	595	598	599
ALTEZZA PANNELLO Panel height	8	25	20
A	8	25	20
B	6,3	23,4	18,4
PACK 	1000	1000	1000

ARTICOLO 610 • Item 610 Angolare di finitura per pannelli in lamiera di altezza 20mm • *Finishing cornerpiece for sheet metal panels in height 20mm*

Angolare realizzato in LAMIERA GREZZA da inserire ad incastro e successivamente puntato sull'angolo del pannello in lamiera.
Cornerpiece made in rough steel sheet to be applied by interlocking and then spot-welded on the corner of the sheet metal panel.



Puntare
Spot welding

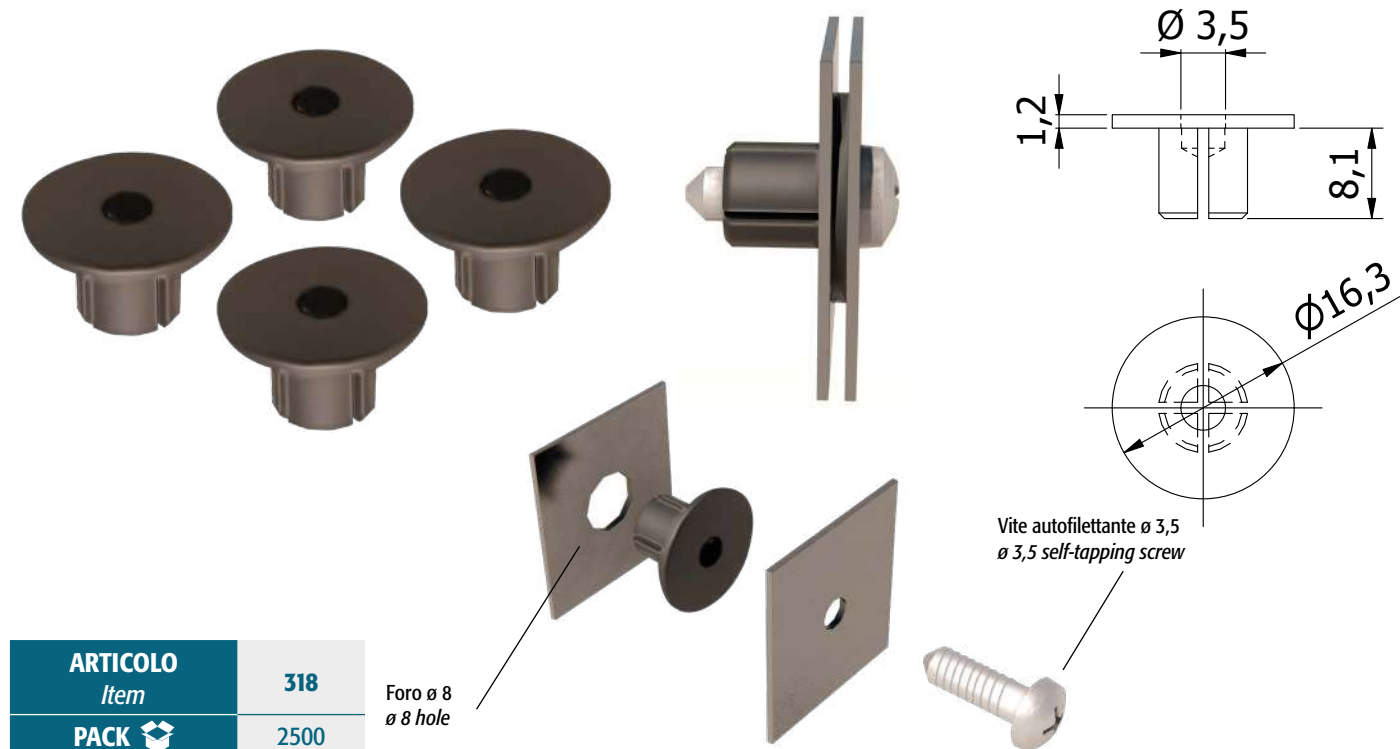
Puntare
Spot welding

ARTICOLO Item	610
PACK 	1000

ARTICOLO 318 • Item 318 Inserto giunzione di 2 lamiera per fori Ø 8 • *Connecting joint of 2 steel sheets and for Ø 8 holes*

Inserto realizzato in NYLON per la giunzione di 2 lamiera. Da applicare in fori Ø 8 e fissare successivamente con viti autofilettanti da Ø 3,5. Viene fornito in kit da 4 pezzi.
Insert made of NYLON for joining 2 steel sheets. To be applied on Ø8 holes and then fix with Ø 3.5 self-tapping screws. It comes in kits of 4 pieces.

FINITURA Finishing	Standard	Altri disponibili/Other available		
	Nero Black 09004	Grigio chiaro Light grey 07035	Grigio scuro Dark grey 07040	Argento Silver 09006



ARTICOLO Item	318
PACK	2500

ARTICOLO 905 • Item 905 Inserto porta vite da Ø 5 per fori Ø 8 • *Ø 5 screw-holder insert for Ø 8 holes*

Inserto realizzato in polietilene per la giunzione di 2 lamiera. Da applicare in fori Ø 8 e fissare successivamente con viti da Ø 5.
Insert made of polyethylene for joining 2 steel sheets. To be applied on Ø8 holes and then fix with Ø 5 screws.

FINITURA Finishing	Standard	Altri disponibili/Other available		
	Nero Black 09004	Grigio chiaro Light grey 07035	Grigio scuro Dark grey 07040	Argento Silver 09006



ARTICOLO Item	905
PACK	3000

Possibilità di confezionamento
Possibility of packaging

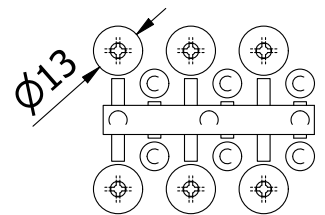
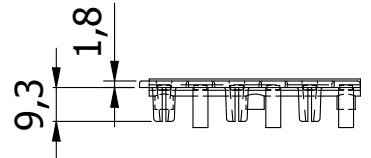
ARTICOLO 323/6 • Item 323/6 Inserto Giunzione di 2 lamiera per fori Ø 6,2 • *Connecting joint of 2 steel sheets and for Ø 6,2 holes*

Angolari realizzati in PA6 da applicare ad incastro sull'angolo del pannello in lamiera.
Cornerpieces made in PA6 to be applied by interlocking on the corner of the sheet metal panel.

FINITURA Finishing	Altri disponibili/Other available				
	Standard	Grigio chiaro Light grey	Grigio scuro Dark grey	Argento Silver	Neutro Neutral
	Nero Black 09004	07035	07040	09006	



Da min. 1mm a max 2,5 mm
From 1mm min. up to 2,5mm max



ARTICOLO Item	323/6
PACK 	1700

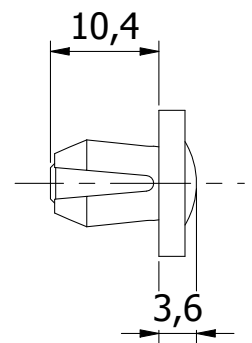
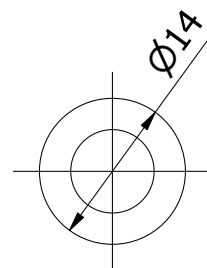
ARTICOLO 323 • Item 323 Inserto giunzione di 2 lamiera per fori Ø 6,2 • *Connecting joint of 2 steel sheets and for Ø6,2 holes*

Inserto realizzato in NYLON per la giunzione di 2 lamiera. Da applicare in fori Ø 6,2.
Insert made of NYLON for joining 2 steel sheets. To be applied on Ø6,2 holes.

FINITURA Finishing	Altri disponibili/Other available				
	Standard	Grigio chiaro Light grey	Grigio scuro Dark grey	Argento Silver	Neutro Neutral
	Nero Black 09004	07035	07040	09006	



Da min. 1mm a max 2,5 mm
From 1mm min. up to 2,5mm max



ARTICOLO Item	323
PACK 	5000

Possibilità di confezionamento
Possibility of packaging

ARTICOLO 322 • Item 322 Inserto giunzione di 2 lamiera per fori Ø 6,5 • *Connecting joint of 2 steel sheets and for Ø6,5 holes*

Inserto realizzato in NYLON per la giunzione di 2 lamiera. Da applicare in fori Ø 6,5.
Insert made of NYLON for joining 2 steel sheets. To Be applied on Ø6,5 holes.

FINITURA Finishing	Standard	Altri disponibili/Other available			
	Nero Black 09004	Grigio chiaro Light grey 07035	Grigio scuro Dark grey 07040	Argento Silver 09006	Neutro Neutral



Da min. 1mm a max 2,5 mm
From 1mm min. up to 2,5mm max

ARTICOLO <i>Item</i>	322
PACK	5000

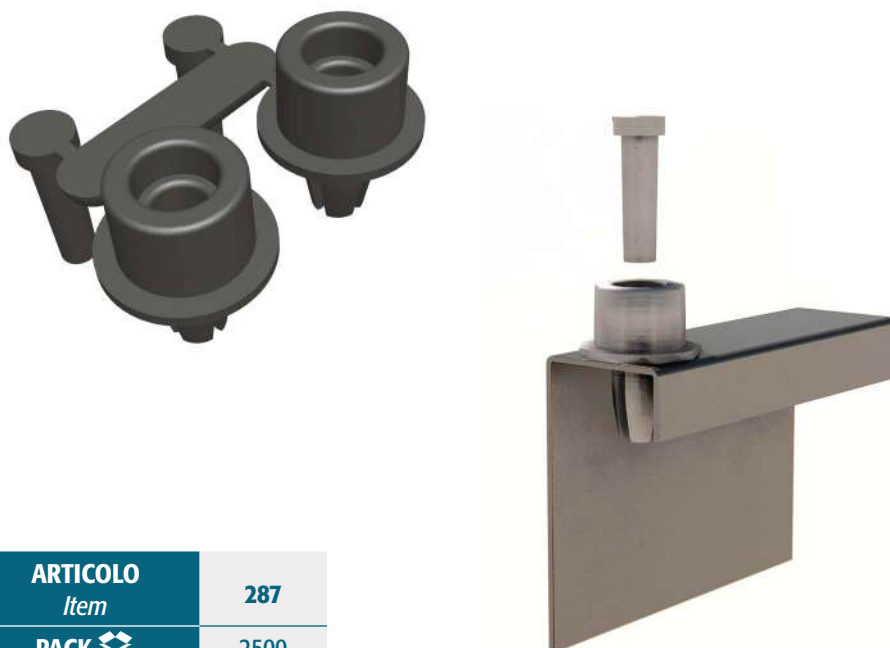


Possibilità di confezionamento
Possibility of packaging

ARTICOLO 287 • Item 287 Inserto giunzione di 2 lamiera per fori Ø 6,2 • *Connecting joint of 2 steel sheets and for Ø 6,2 holes*

Inserto realizzato in NYLON per la giunzione di 2 lamiera. Da applicare in fori Ø 6,2. Viene anche impiegato come fermo antina. Fornito in kit da 2 pezzi.
Insert made of Nylon for joining 2 steel sheets. To be applied on ø6,2 holes. It is also used as a door stopper. It comes in kits of 2 pieces.

FINITURA Finishing	Standard	Altri disponibili/Other available			
	Nero Black 09004	Grigio chiaro Light grey 07035	Grigio scuro Dark grey 07040	Argento Silver 09006	Neutro Neutral



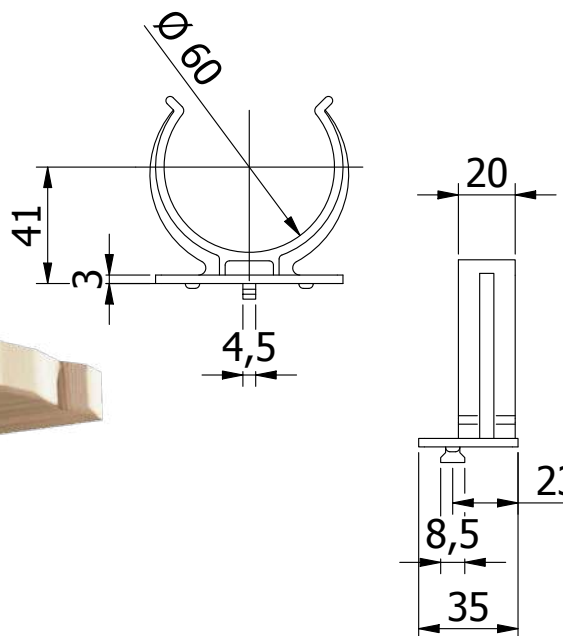
ARTICOLO <i>Item</i>	287
PACK	2500

ARTICOLO 060 • Item 060 Aggancio per zocolatura inferiore armadio • Hooking for lower cabinet's wainscot

Realizzato in ABS viene agganciato sul tubolare da Ø 60 presente nella parte inferiore dell'armadio e successivamente viene agganciata la zocolatura anteriore.

Made of ABS is hooked on the Ø 60 tubular at the bottom of the cabinet and then the front wainscot is hooked.

FINITURA Finishing	Standard				Altri disponibili/Other available			
		Nero Black 09004	Grigio chiaro Light grey 07035	Grigio scuro Dark grey 07040	Argento Silver 09006			

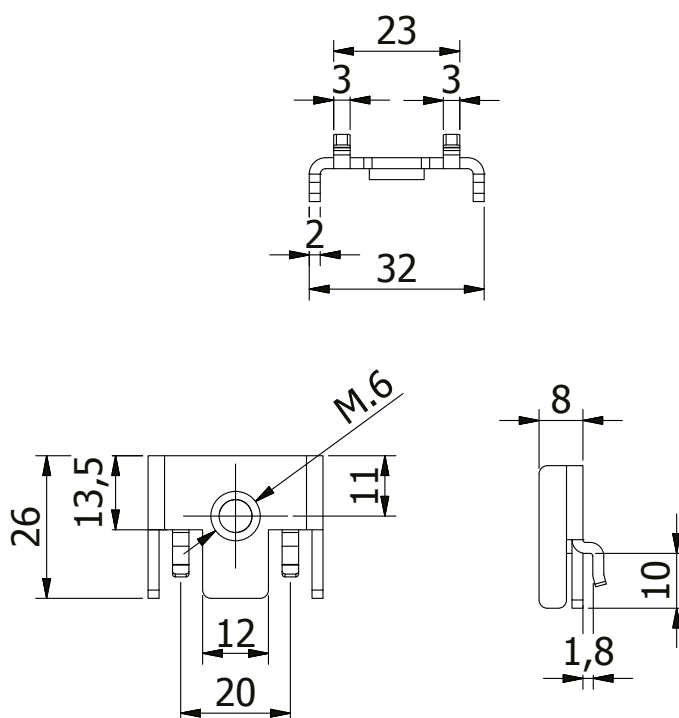


ARTICOLO Item	060
PACK 	550

ARTICOLO 908 • Item 908 Piastrina filettata con aggancio • Threaded plate with hooking

Realizzata in lamiera zincata dello spessore di mm.2 e con filetto da M.6. Viene impiegata come aggancio su montanti dei mobili.

Made in 2 mm galvanized steel sheet and with M6 thread. It is used as latching on uprights of the furniture.

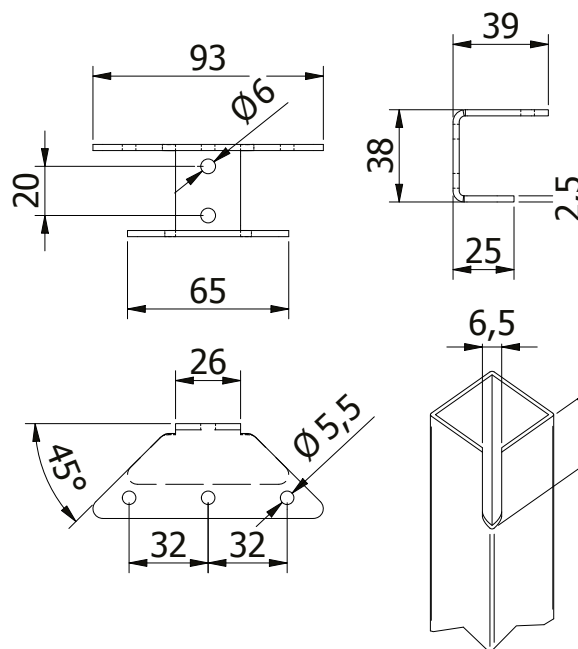


ARTICOLO Item	908
PACK 	1000

ARTICOLO 360 • Item 360 Sistema componibile per struttura tavolo • Modular system for table structure

Il sistema si compone di due parti: una realizzata in lamiera grezza da mm.2,5 che viene saldata sulla struttura del tavolo, l'altra in zama che viene inserita all'interno della gamba e fissata con due viti M6. Questo sistema, permette l'assemblaggio della struttura del tavolo e il fissaggio delle gambe alla struttura stessa.

The system consists of two parts: one made of mm 2,5 raw steel sheet that is welded on the structure of the table, the other in Zamak that is inserted inside the leg and secured with two M6 screws. This system allows the assembly of the structure of the table and the fixing of the legs to the structure itself.



ARTICOLO Item	360
PACK	250

ARTICOLO 367 • Item 367 Sistema di fissaggio per tubo quadro 20 x 1,5mm • Fixing system for square tube 20 x 1.5mm

Realizzato in NYLON permette di fissare e incastrare un tubolare perpendicolarmente alla struttura.
Made of NYLON, it allows to fix and fit a tubular perpendicularly to the structure.

FINITURA Finishing	Standard	Altri disponibili/Other available
	Nero Black 09004	Neutro Neutral

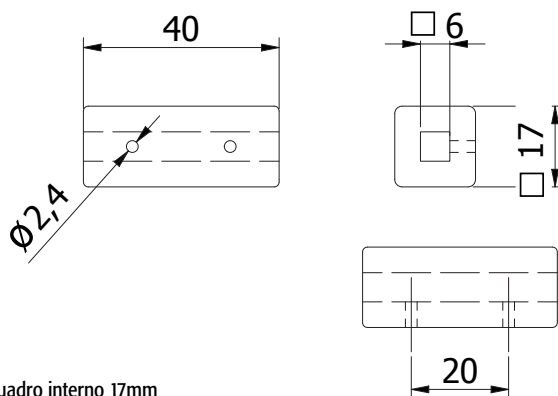


Foro filettato M.6
M.6 threaded hole

Vite M.6
M.6 screw

Tubo quadro interno 17mm
Square tube, int. 17mm

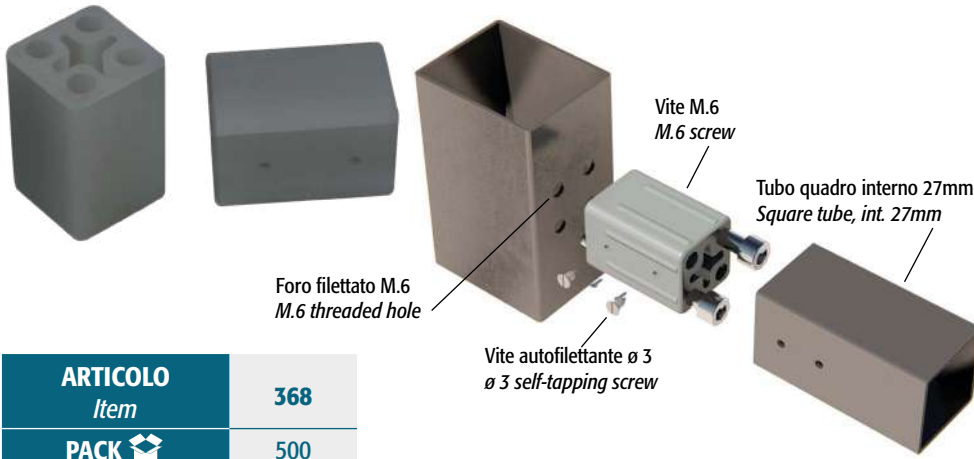
Viti autofilettanti ø 3
ø 3 self-tapping screws





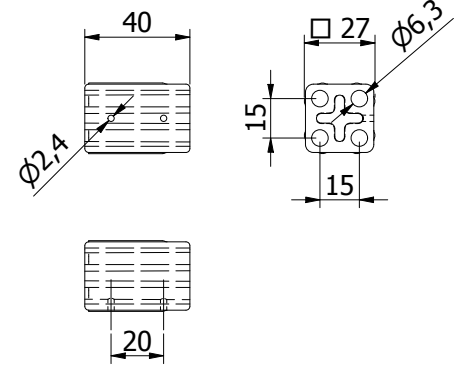
ARTICOLO Item	367
PACK	1000

ARTICOLO 368 • Item 368 Sistema di fissaggio per tubo quadro 30 x 1,5mm • Fixing system for square tube 30 x 1.5mm

Realizzato in NYLON permette di fissare e incastrare un tubolare perpendicolarmente alla struttura.
Made of NYLON, it allows to fix and fit a tubular perpendicularly to the structure.



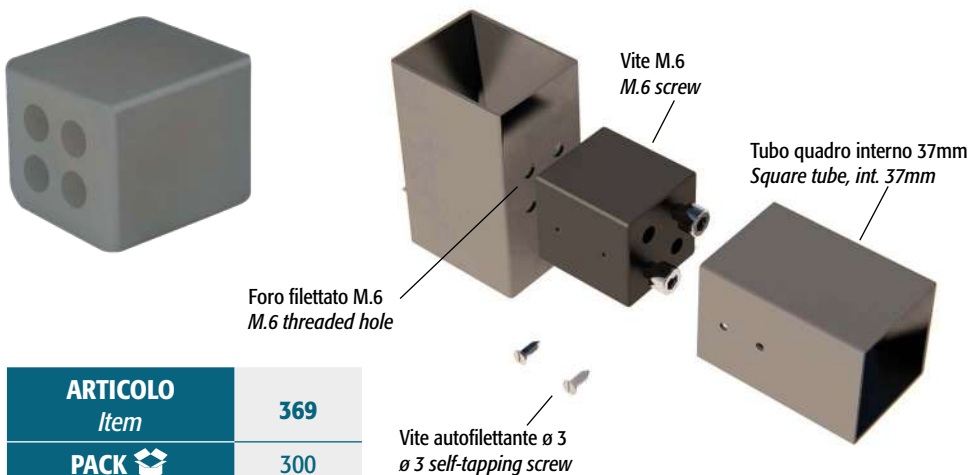
FINITURA Finishing	Standard	Altri disponibili/Other available
	 Nero Black 09004	 Neutro Neutral



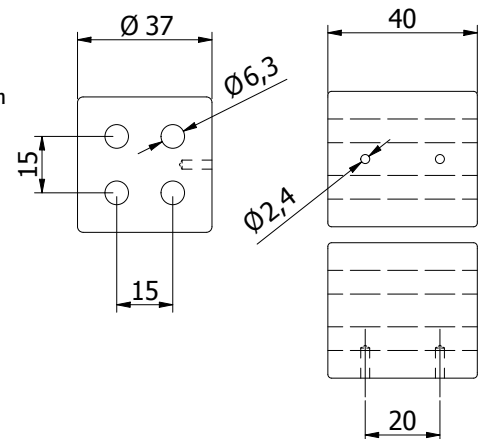
ARTICOLO Item	368
PACK 	500

ARTICOLO 369 • Item 369 Sistema di fissaggio per tubo quadro 40 x 1,5mm • Fixing system for square tube 40 x 1.5mm

Realizzato in NYLON permette di fissare e incastrare un tubolare perpendicolarmente alla struttura.
Made of NYLON, it allows to fix and fit a tubular perpendicularly to the structure.



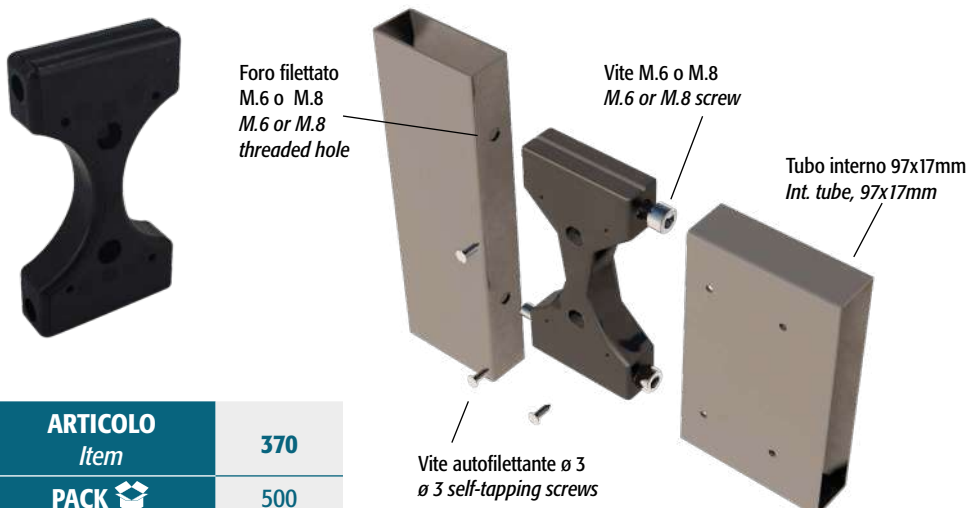
FINITURA Finishing	Standard	Altri disponibili/Other available
	 Nero Black 09004	 Neutro Neutral



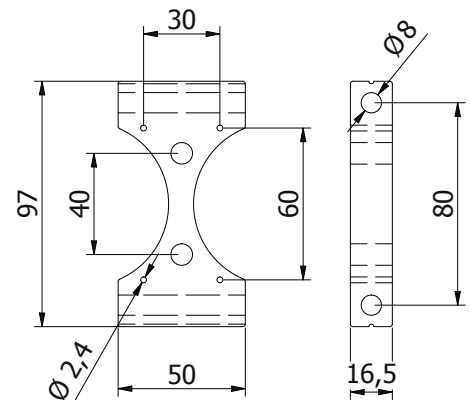
ARTICOLO Item	369
PACK 	300

ARTICOLO 370 • Item 370 Sistema di fissaggio per tubo 100 x 20 x 1,5mm • Fixing system for 100 x 20 x 1.5mm tube

Realizzato in NYLON permette di fissare e incastrare un tubolare perpendicolarmente alla struttura.
Made of NYLON, it allows to fix and fit a tubular perpendicularly to the structure.

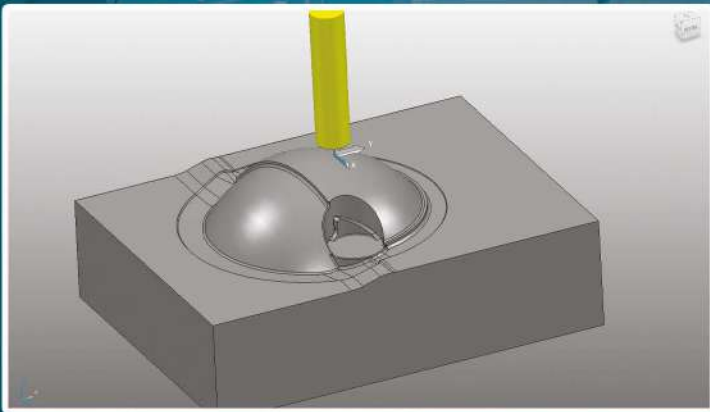


FINITURA Finishing	Standard	Altri disponibili/Other available
	 Nero Black 09004	 Neutro Neutral



ARTICOLO Item	370
PACK 	500

**CI FACCIAMO
SUPPORTARE DAI MIGLIORI
MACCHINARI TECNOLOGICI
ATTUALMENTE PRESENTI
SUL MERCATO**



**WE ARE SUPPORTED BY
THE BEST TECHNOLOGICAL
EQUIPMENT CURRENTLY
ON THE MARKET**

