

CERNIERE PER STRUTTURE METALLICHE
Hinges for metal structures

SERIE 001 • Series 001

Cerniere esterne in lamiera grezza da 12/10 con alette in asse Ø6 x 25mm
External hinges in 12/10 rough steel sheet with center Ø6 pivot and mm25 winglets

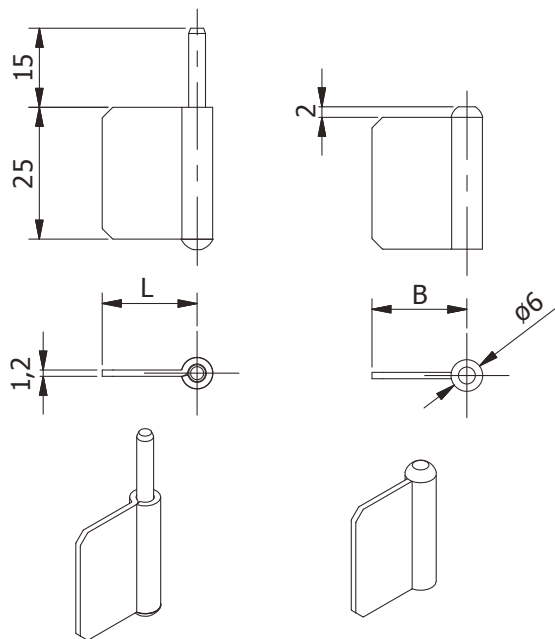
Cerniere in lamiera grezza da applicare tramite puntatura alla struttura del mobile. Apertura a 180°.
Hinges in rough steel sheet to be applied by spot-welding to the structure of the cabinet. 180° opening.



ARTICOLO Item	001	001/6
L	18	-
B	-	18
PACK	2000	2000



OPTIONAL
Bugne per puntatura
Welding Bosses



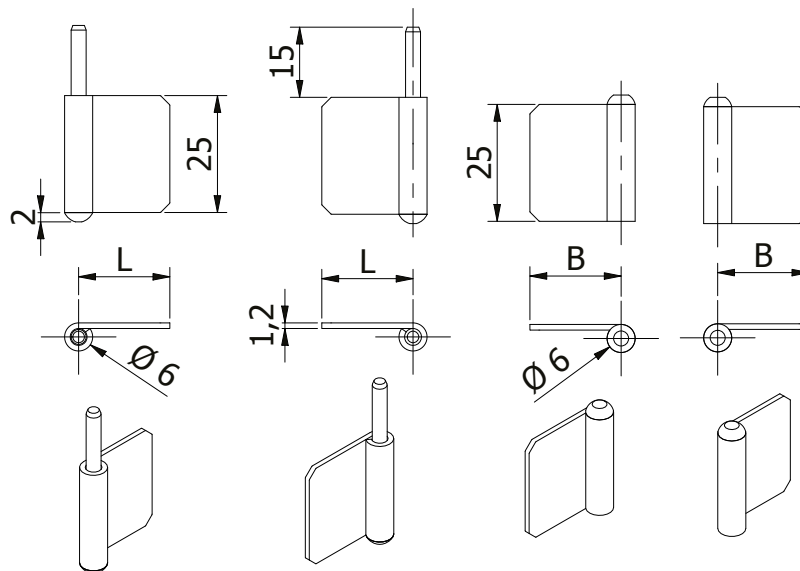
Art. 001
Item 001

Art. 001/6
Item 001/6

SERIE 089 • Series 089

Cerniere esterne in lamiera grezza da 12/10 con alette fuori asse Ø6 x 25mm
External hinges in 12/10 rough steel sheet with offset Ø6 pivot and mm25 winglets

Cerniere in lamiera grezza da applicare tramite puntatura alla struttura del mobile. Apertura a 180°.
Hinges in rough steel sheet to be applied by spot-welding to the structure of the cabinet. 180° opening.



Art. 089
Item 089

Art. 091
Item 091

Art. 092
Item 092

Art. 090
Item 090

ARTICOLO Item	089	090	091	092
L	19	19	-	-
B	-	-	19	19
PACK	2000	2000	2000	2000

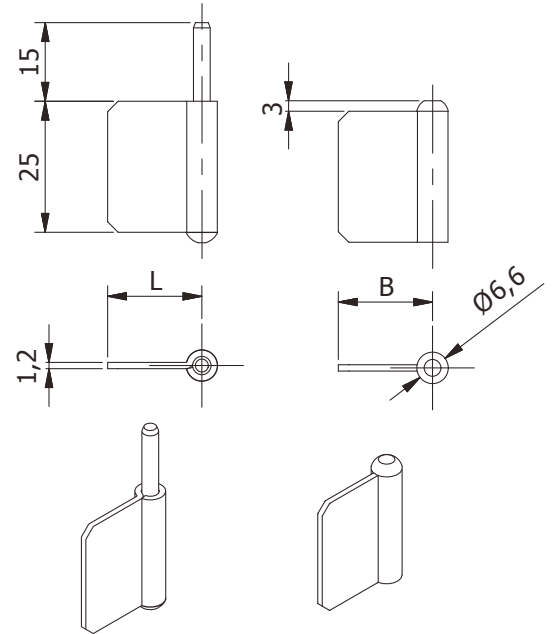


OPTIONAL
Bugne per puntatura
Welding Bosses

SERIE 049 • Series 049


Cerniere esterne in lamiera grezza da 12/10 con alette in asse Ø 6,6 x 25mm
External hinges in 12/10 rough steel sheet with center Ø6,6 pivot and mm25 winglets

Cerniere in lamiera grezza da applicare tramite puntatura alla struttura del mobile. Apertura a 180°.
Hinges in rough steel sheet to be applied by spot-welding to the structure of the cabinet. 180° opening.



Art. 049
Item 049

Art. 049/66
Item 049/66

ARTICOLO Item	049	049/66
L	18	-
B	-	18
PACK 	2000	2000

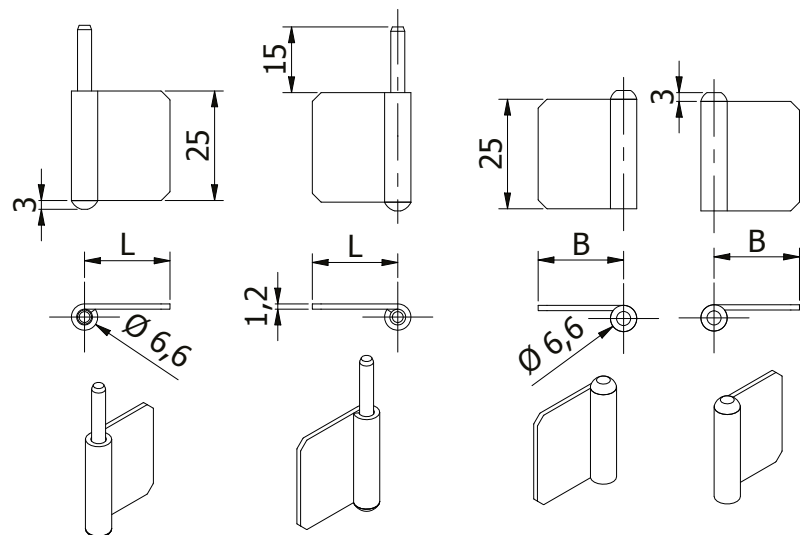


OPTIONAL
Bugne per puntatura
Welding Bosses

SERIE 047 • Series 047

Cerniere esterne in lamiera grezza da 12/10 con alette fuori asse Ø 6,6 x 25mm
External hinges in 12/10 rough steel sheet with offset Ø6,6 pivot and mm25 winglets

Cerniere in lamiera grezza da applicare tramite puntatura alla struttura del mobile. Apertura a 180°.
Hinges in rough steel sheet to be applied by spot-welding to the structure of the cabinet. 180° opening.




Art. 047
Item 047

Art. 066
Item 066

Art. 048
Item 048

Art. 067
Item 067

ARTICOLO Item	047	066	048	067
L	22	22	-	-
B	-	-	22	22
PACK 	2000	2000	2000	2000

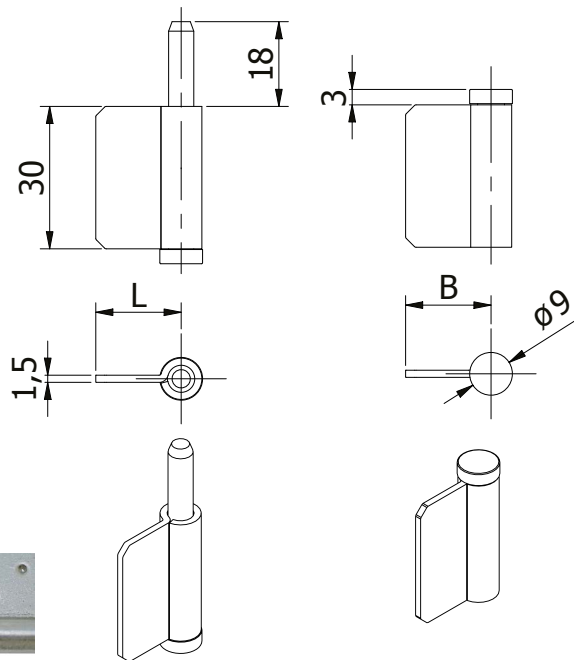
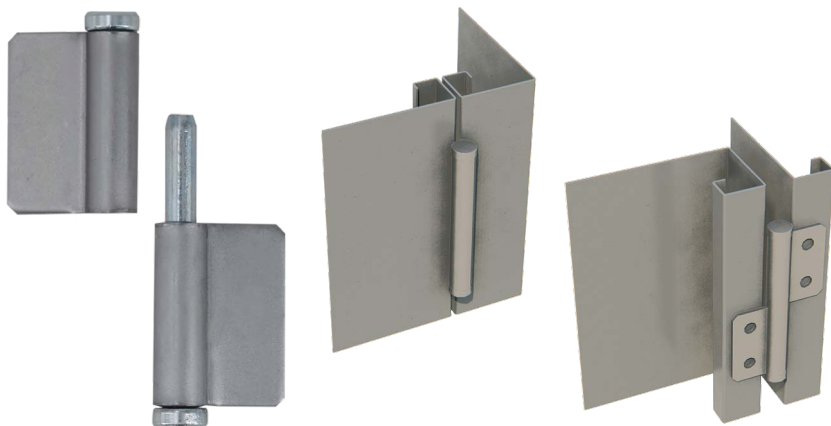


OPTIONAL
Bugne per puntatura
Welding Bosses

SERIE 152 • Series 152

Cerniere esterne in lamiera grezza e acciaio inox da 15/10 con alette in asse Ø 9 x 30mm
External hinges in 15/10 rough steel sheet or S/S sheet with center Ø9 pivot and mm30 winglets

Cerniere da applicare tramite puntatura alla struttura del mobile. Apertura a 180°.
Hinges to be applied by spot-welding to the structure of the cabinet. 180° opening.



ARTICOLO Item	152	152/9	156	156/9
L	18	-	18	-
B	-	18	-	18
FINITURA Finishing	Lamiera Rough sheet	Lamiera Rough sheet	Inox S/S sheet	Inox S/S sheet
PACK	1000	1000	1000	1000



OPTIONAL
Bugne per puntatura
Welding Bosses

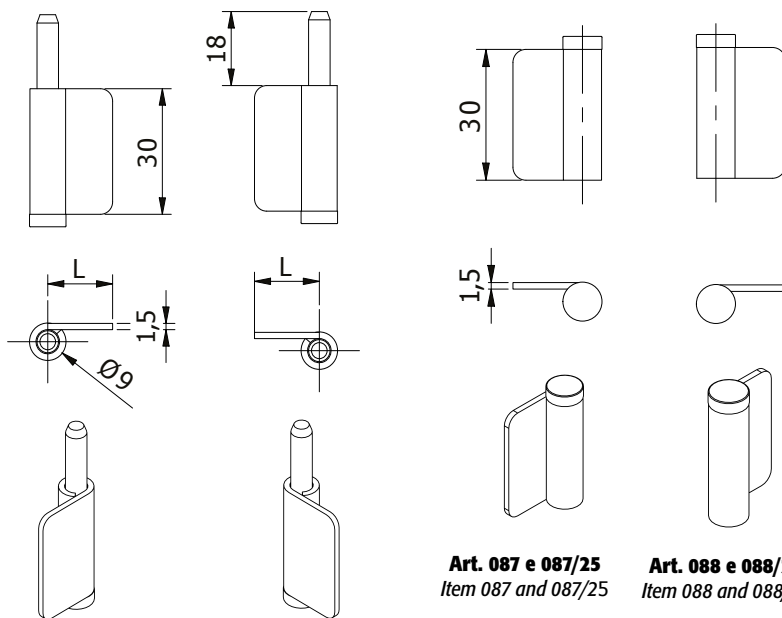
Art. 152 e 156
Item 152 e 156

Art. 152/9 e 156/9
Item 152/9 and 156/9

SERIE 006 • Series 006

Cerniere esterne in lamiera grezza da 15/10 con alette fuori asse Ø 9 x 30mm
External hinges in 15/10 rough steel sheet with offset Ø9 pivot and mm30 winglets

Cerniere in lamiera grezza da applicare tramite puntatura alla struttura del mobile. Apertura a 180°.
Hinges in rough steel sheet to be applied by spot-welding to the structure of the cabinet. 180° opening.



Art. 086 e 086/25
Item 086 and 086/25

Art. 006 e 006/25
Item 006 and 006/25

Art. 087 e 087/25
Item 087 and 087/25

Art. 088 e 088/25
Item 088 and 088/25

ARTICOLO Item	086	086/25	006	006/25	087	087/25	088	088/25
L	18	25	18	25	-	-	-	-
B	-	-	-	-	18	25	18	25
PACK	1000	1000	1000	1000	1000	1000	1000	1000

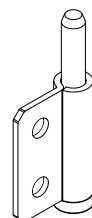
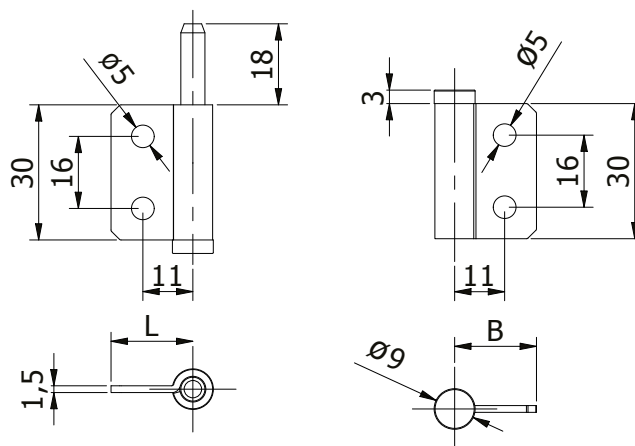


OPTIONAL
Bugne per puntatura
Welding Bosses

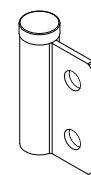
SERIE 151 • Series 151

Cerniere esterne in lamiera grezza da 15/10 con alette in asse Ø 9 x 30mm forate
External hinges in 15/10 rough steel sheet with center Ø 9 pivot and mm30 holed winglets


Cerniere in lamiera grezza da applicare tramite viti o rivetti alla struttura del mobile. Apertura a 180°.
Hinges in rough steel sheet to be applied by screws or rivets to the structure of the cabinet. 180° opening.



Art. 151
Item 151



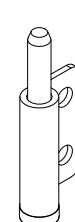
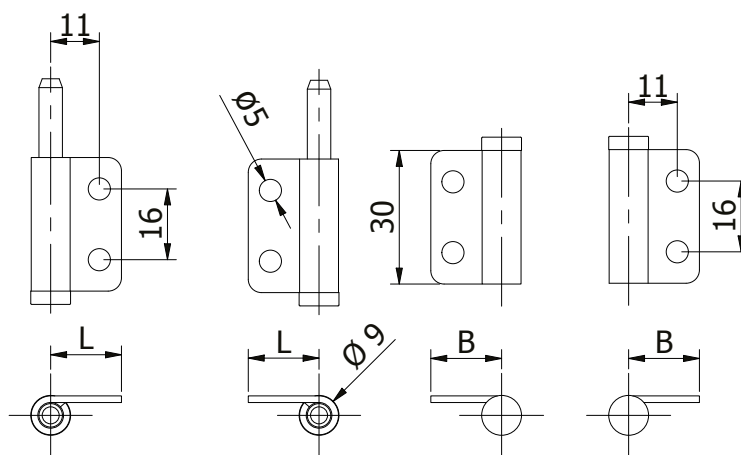
Art. 151/9
Item 151/9

ARTICOLO Item	151	151/9
L	18	-
B	-	18
PACK 	1000	1000

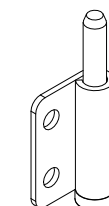
SERIE 563 • Series 563

Cerniere esterne in lamiera grezza da 15/10 con alette fuori asse Ø 9 x 30mm forate
External hinges in 15/10 rough steel sheet with offset Ø 9 pivot and mm30 holed winglets

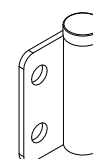
Cerniere in lamiera grezza da applicare tramite viti o rivetti alla struttura del mobile. Apertura a 180°.
Hinges in rough steel sheet to be applied by screws or rivets to the structure of the cabinet. 180° opening.



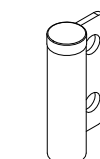
Art. 564
Item 564




Art. 563
Item 563



Art. 564/9
Item 564/9



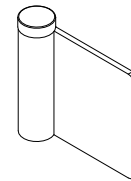
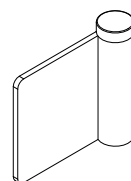
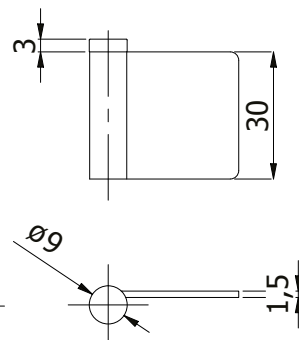
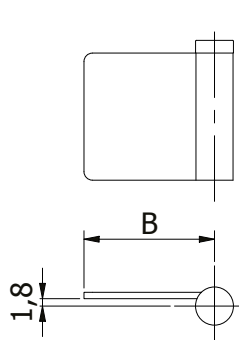
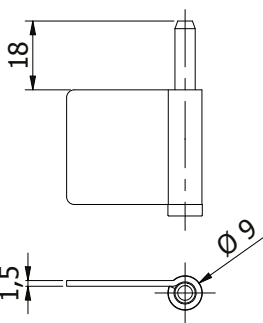
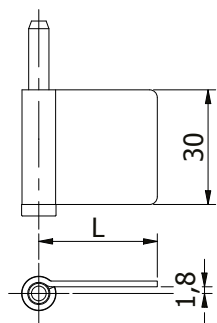
Art. 563/9
Item 563/9

ARTICOLO Item	564	563	564/9	563/9
L	18	18	-	-
B	-	-	18	18
PACK 	1000	1000	1000	1000

SERIE 005 • Series 005

Cerniere esterne in lamiera grezza da 15/10 con alette fuori asse Ø 9 x 30mm
External hinges in 15/10 rough steel sheet with offset Ø 9 pivot and mm30 winglets

Cerniere in lamiera grezza da applicare tramite puntatura alla struttura del mobile. Apertura a 180°.
Hinges in rough steel sheet to be applied by spot-welding to the structure of the cabinet. 180° opening.



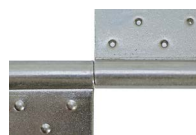
Art. 004
Item 004

Art. 005
Item 005

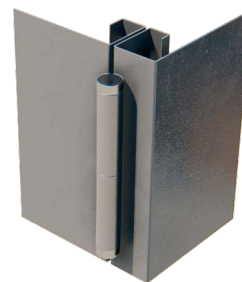
Art. 004/9
Item 004/9

Art. 005/9
Item 005/9

ARTICOLO Item	004	005	004/9	005/9
L	31	31	-	-
B	-	-	31	31
PACK	2000	2000	2000	2000



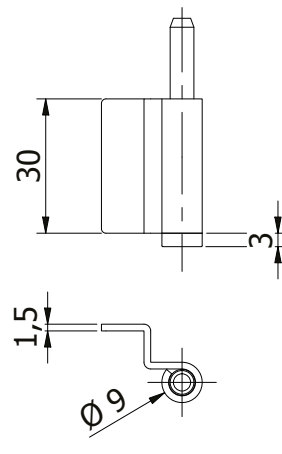
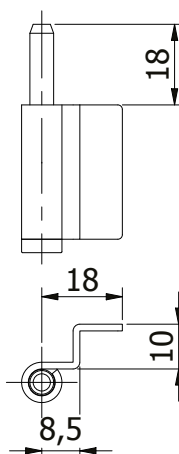
OPTIONAL
Bugne per puntatura
Welding Bosses



SERIE 002 • Series 002

Cerniere esterne in lamiera grezza da 15/10 con aletta sagomata Ø 9 x 30mm
External hinges in 15/10 rough steel sheet with Ø9 pivot and 30mm shaped winglet

Cerniere in lamiera grezza da applicare tramite puntatura sulla fiancata del mobile. Apertura a 180°.
Hinges in rough steel sheet to be applied by spot-welding to the structure of the cabinet. 180° opening.



Art. 002
Item 002

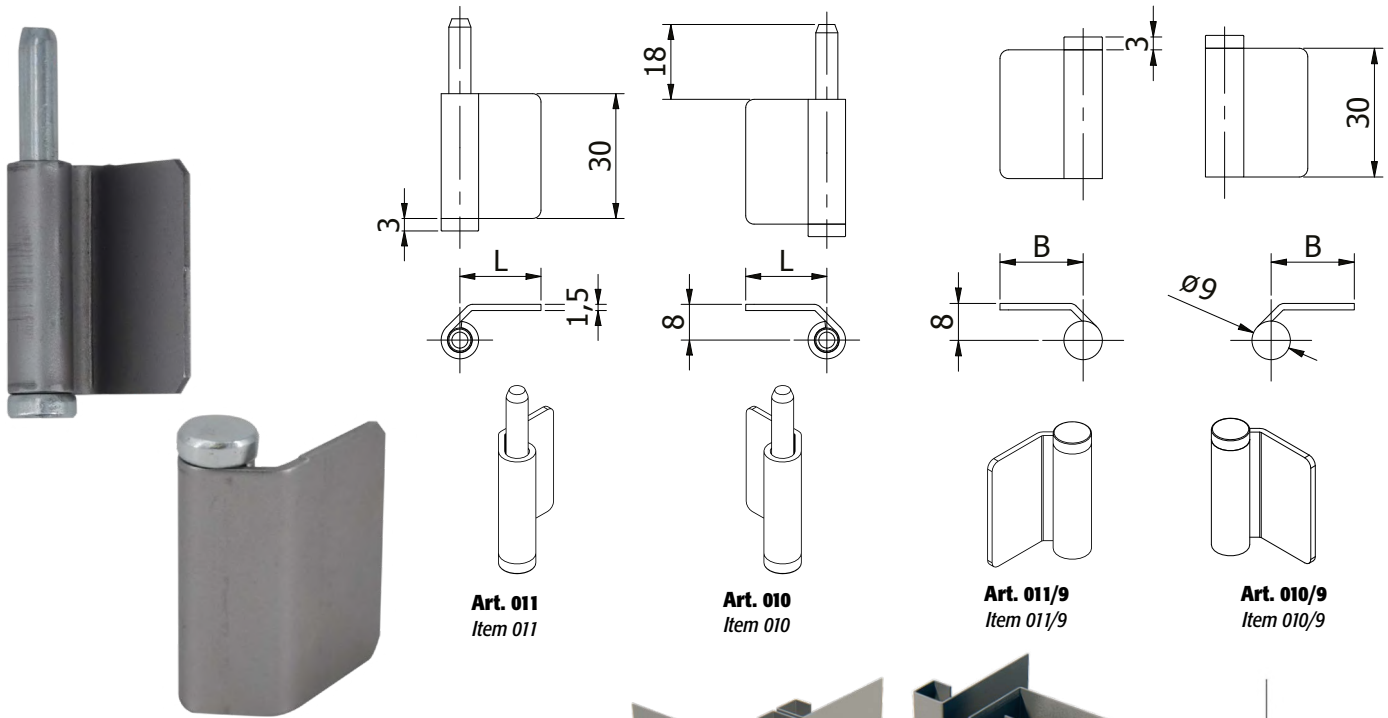
Art. 199
Item 199


ARTICOLO Item	002	199
PACK	1000	1000

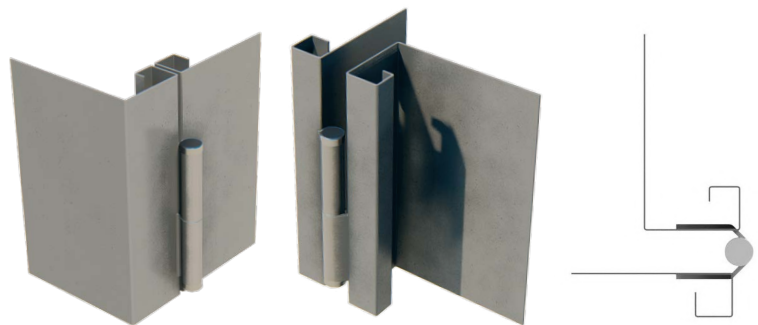
SERIE 010 • Series 010

Cerniere esterne in lamiera grezza da 15/10 con alette sagomate fuori asse Ø 9 x 30mm
External hinges in 15/10 rough steel sheet with offset Ø9 pivot and 30mm shaped winglets

Cerniere in lamiera grezza da applicare tramite puntatura alla struttura del mobile. Apertura a 180°.
Hinges in rough steel sheet to be applied by spot-welding to the structure of the cabinet. 180° opening.



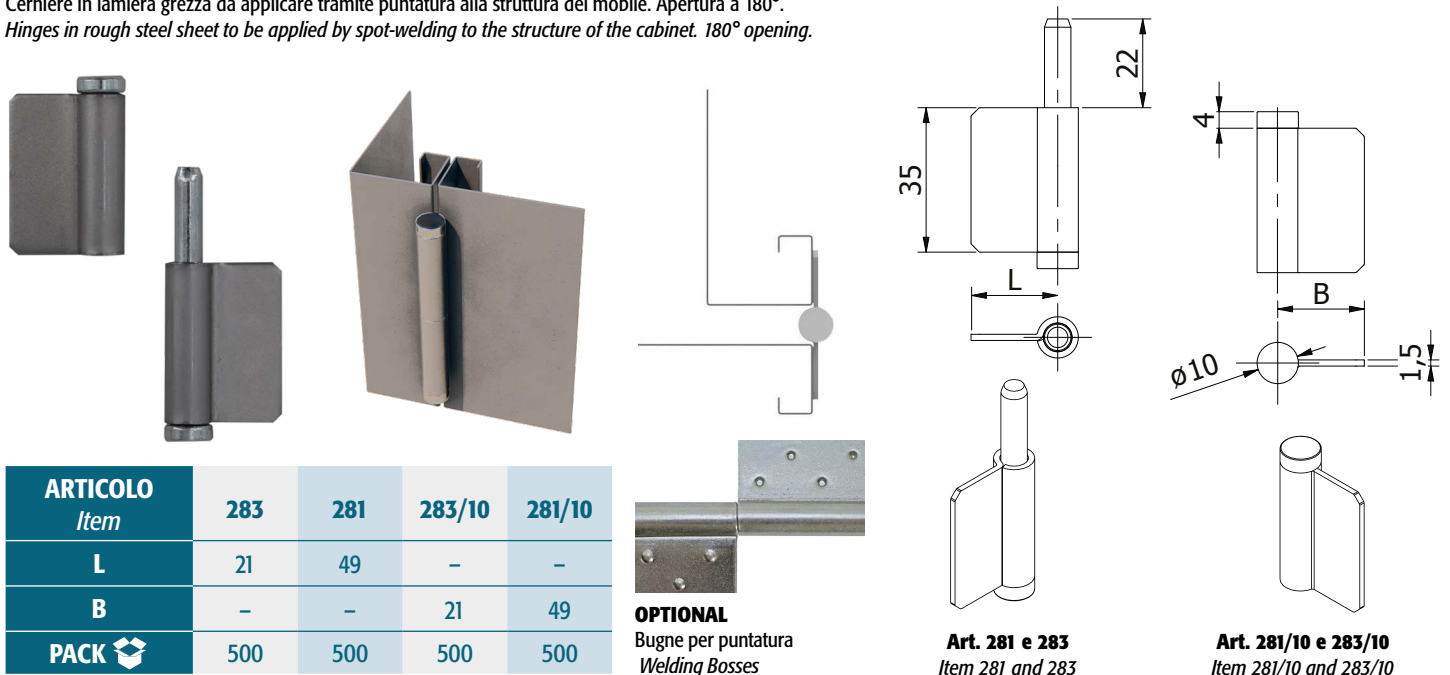
ARTICOLO Item	010	011	010/9	011/9
L	19	19	-	-
B	-	-	19	19
PACK 	1000	1000	1000	1000




SERIE 281 • Series 281

Cerniere esterne in lamiera grezza da 15/10 con alette in asse Ø 10 x 35mm
External hinges in 15/10 rough steel sheet with center Ø 10 pivot and mm35 winglets

Cerniere in lamiera grezza da applicare tramite puntatura alla struttura del mobile. Apertura a 180°.
Hinges in rough steel sheet to be applied by spot-welding to the structure of the cabinet. 180° opening.



ARTICOLO Item	283	281	283/10	281/10
L	21	49	-	-
B	-	-	21	49
PACK 	500	500	500	500

OPTIONAL
Bugne per puntatura
Welding Bosses

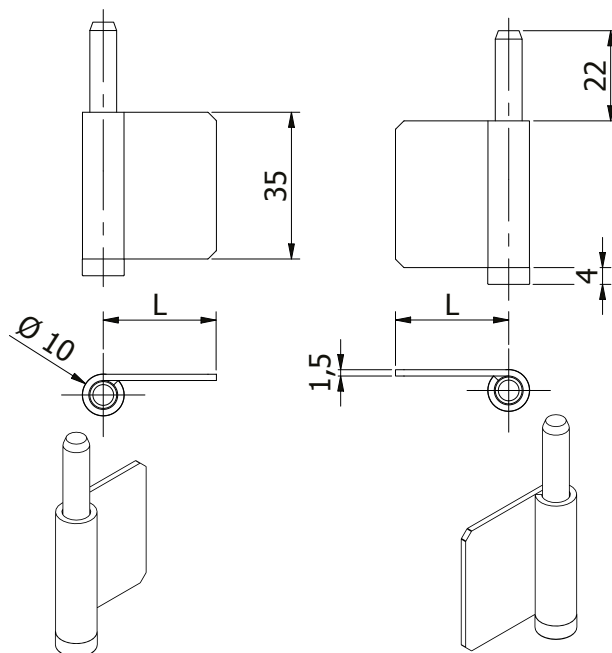
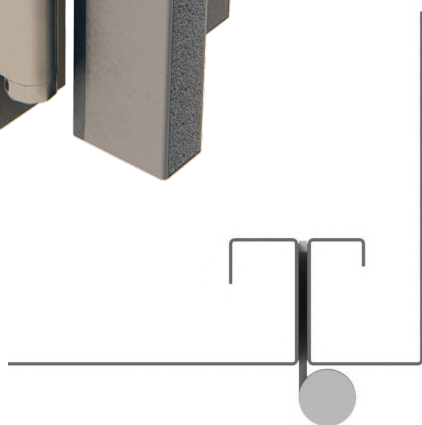
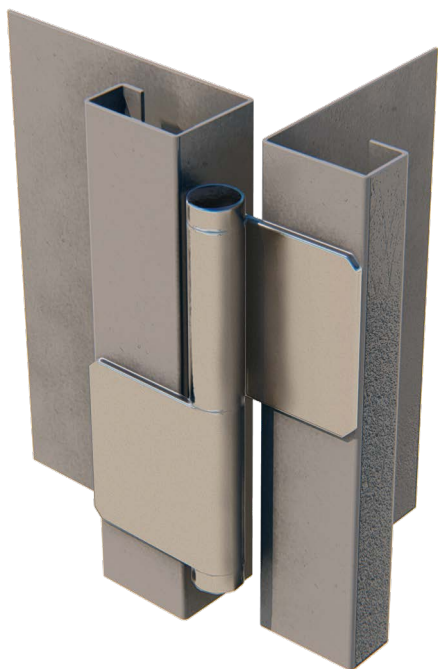
Art. 281 e 283
Item 281 and 283

Art. 281/10 e 283/10
Item 281/10 and 283/10

SERIE 094 • Series 094

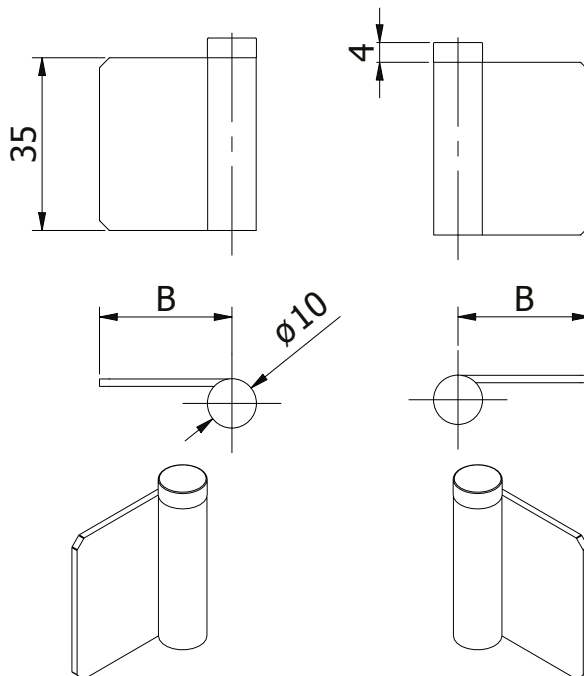
Cerniere esterne in lamiera grezza da 15/10 con alette fuori asse Ø 10 x 35mm
External hinges in 15/10 rough steel sheet with offset Ø10 pivot and mm 35 winglets

Cerniere in lamiera grezza da applicare tramite puntatura alla struttura del mobile. Apertura a 180°.
 Hinges in rough steel sheet to be applied by spot-welding to the structure of the cabinet. 180° opening.



Art. 094
Item 094

Art. 095
Item 095



Art. 097
Item 097

Art. 096
Item 096



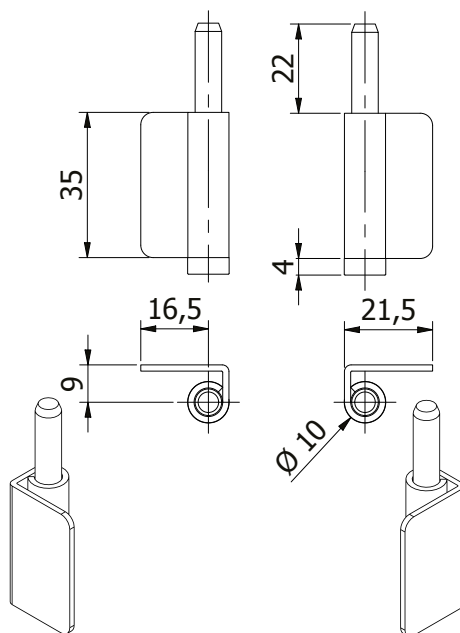
OPTIONAL
Bugne per puntatura
Welding Bosses

ARTICOLO Item	094	095	097	096
L	27	27	-	-
B	-	-	27	27
PACK	500	500	500	500

SERIE 068 • Series 068

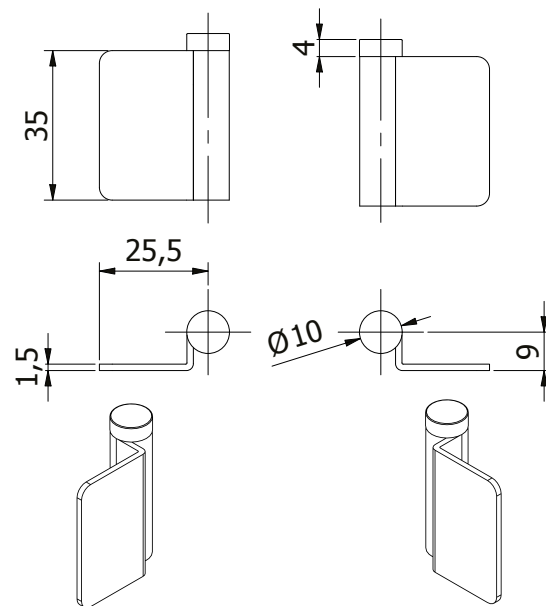
Cerniere esterne in lamiera grezza da 15/10 con alette sagomate fuori asse Ø 10 x 35mm
External hinges in 15/10 rough steel sheet with offset Ø 10 pivot and mm35 shaped winglets

Cerniere in lamiera grezza da applicare tramite puntatura alla struttura del mobile. Apertura a 180°.
Hinges in rough steel sheet to be applied by spot-welding to the structure of the cabinet. 180° opening.



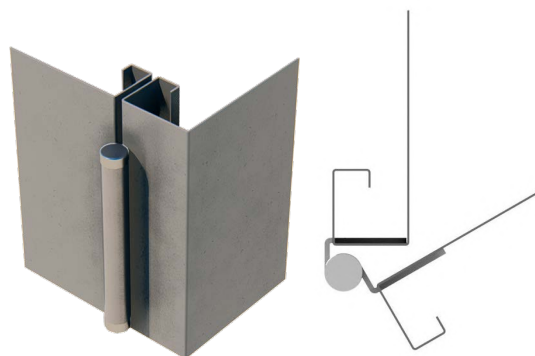
Art. 068
Item 068


Art. 069
Item 069



Art. 068/10
Item 068/10

Art. 069/10
Item 069/10

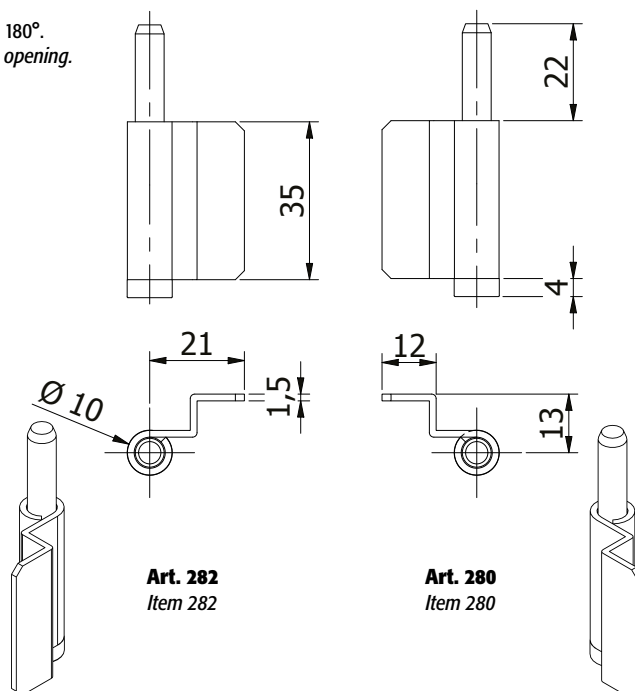


ARTICOLO Item	068	069	068/10	069/10
PACK 	500	500	500	500

SERIE 280 • Series 280


Cerniere esterne in lamiera grezza da 15/10 con alette sagomate fuori asse Ø 10 x 35mm
External hinges in 15/10 rough steel sheet with offset Ø 10 pivot and mm35 shaped winglets

Cerniere in lamiera grezza da applicare tramite puntatura alla struttura del mobile. Apertura a 180°.
Hinges in rough steel sheet to be applied by spot-welding to the structure of the cabinet. 180° opening.



Art. 282
Item 282

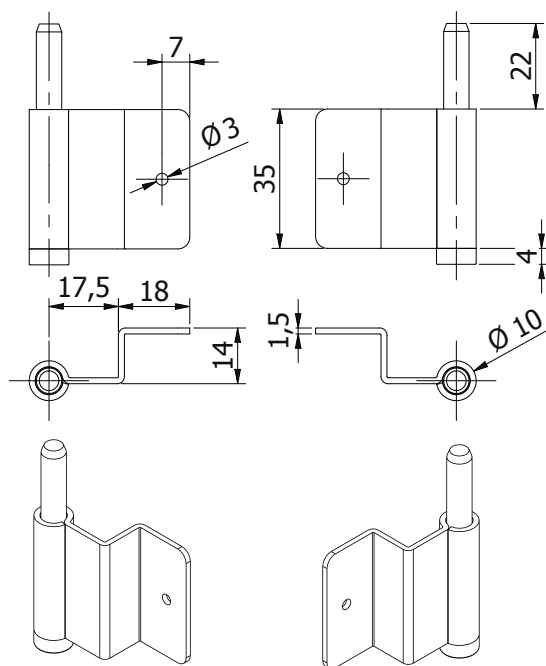
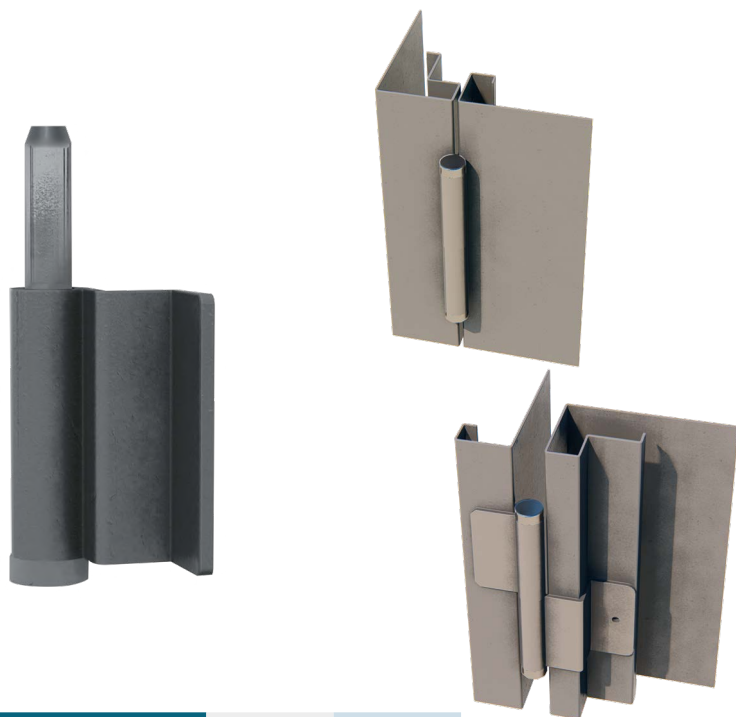
Art. 280
Item 280

ARTICOLO Item	280	282
PACK 	500	500

SERIE 561 • Series 561

Cerniere esterne in lamiera grezza da 15/10 con alette sagomate fuori asse Ø 10 x 35mm
External hinges in 15/10 rough steel sheet with offset Ø10 pivot and mm35 shaped winglets

Cerniere in lamiera grezza da applicare tramite puntatura alla struttura del mobile. Apertura a 180°.
Hinges in rough steel sheet to be applied by spot-welding to the structure of the cabinet. 180° opening.



Art. 561
Item 561

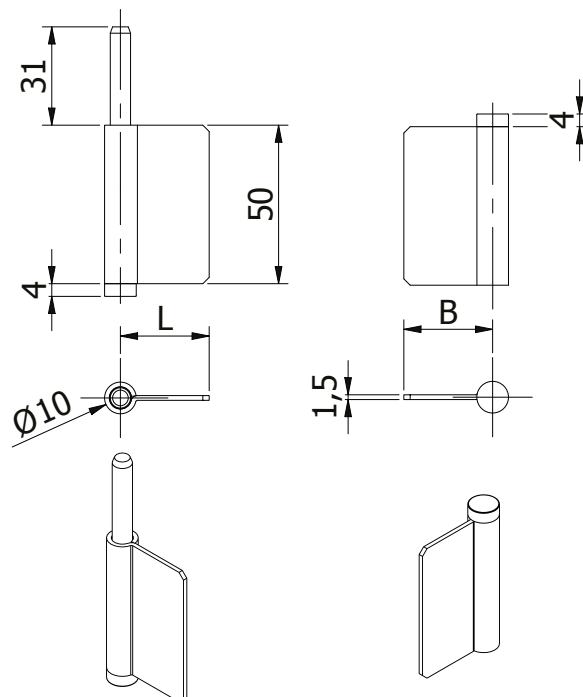
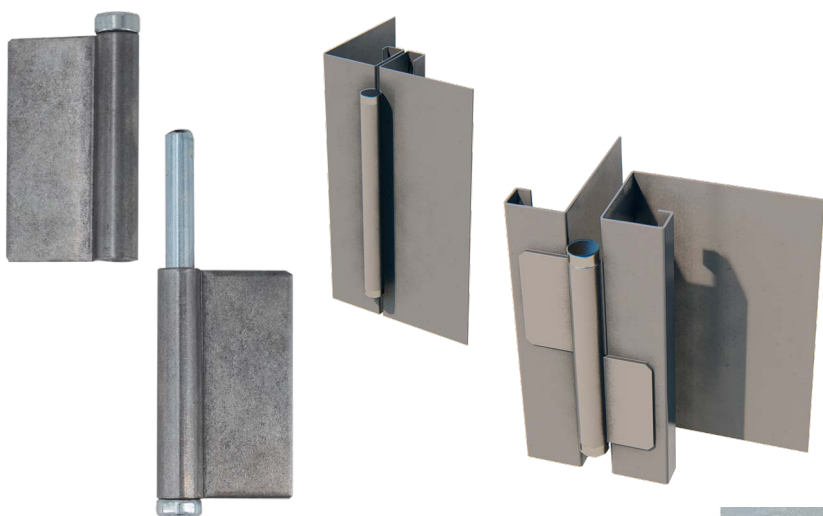
Art. 562
Item 562

ARTICOLO <i>Item</i>	561	562
PACK	500	500

SERIE 008 • Series 008

Cerniere esterne in lamiera grezza da 15/10 con alette in asse Ø 10 x 50mm
External hinges in 15/10 rough steel sheet with center Ø10 pivot and mm50 winglets

Cerniere in lamiera grezza da applicare tramite puntatura alla struttura del mobile. Apertura a 180°.
Hinges in rough steel sheet to be applied by spot-welding to the structure of the cabinet. 180° opening.



Art. 008 e 130
Item 008 and 130

Art. 008/10 e 130/10
Item 008/10 and 130/10

ARTICOLO <i>Item</i>	008	130	009	130/10
L	25	28	-	-
B	-	-	25	28
PACK	500	500	500	500

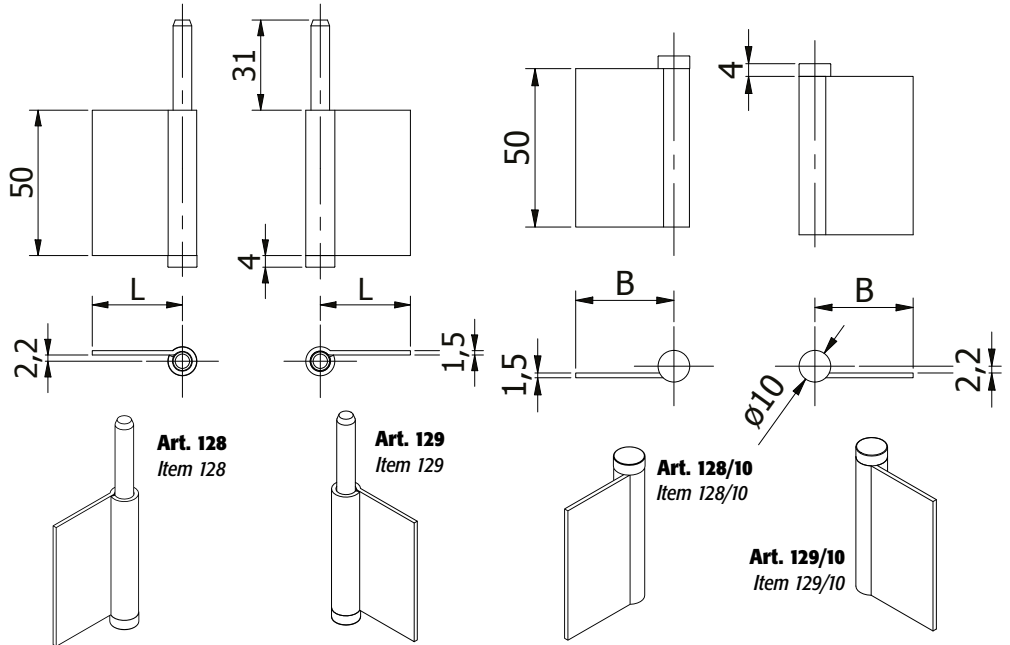


OPTIONAL
Bugne per puntatura
Welding Bosses


SERIE 128 • Series 128

Cerniere esterne in lamiera grezza da 15/10 con alette fuori asse Ø 10 x 50mm
External hinges in 15/10 rough steel sheet with offset Ø10 pivot and mm50 winglets

Cerniere in lamiera grezza da applicare tramite puntatura alla struttura del mobile. Apertura a 180°.
Hinges in rough steel sheet to be applied by spot-welding to the structure of the cabinet. 180° opening.



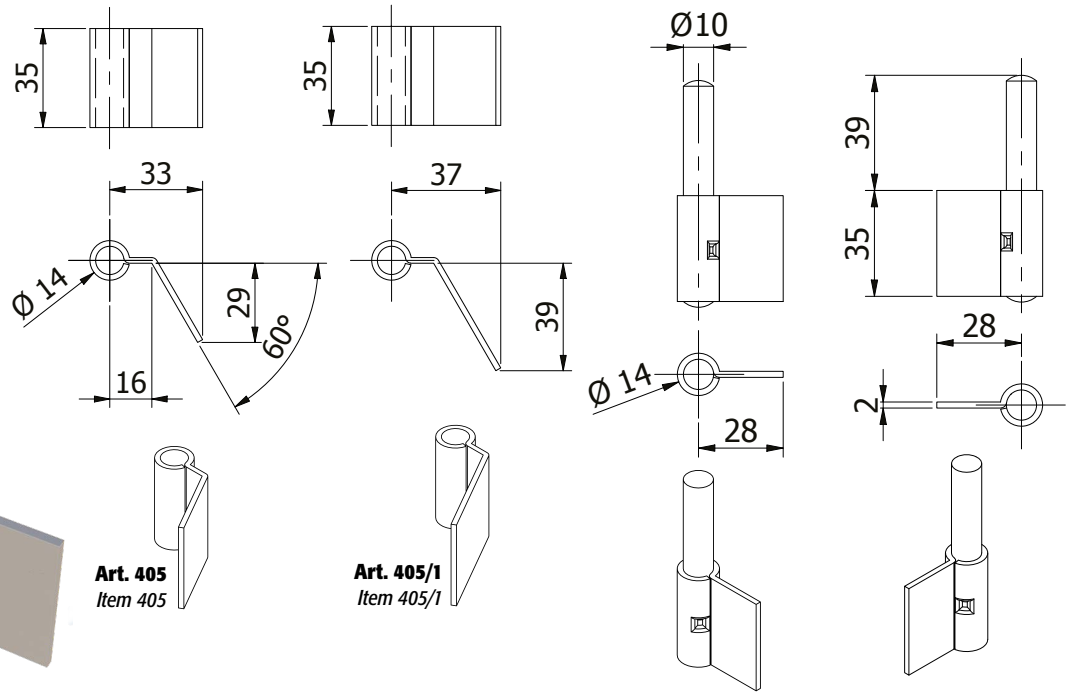
OPTIONAL
Bugne per puntatura
Welding Bosses


ARTICOLO Item	128	129	128/10	129/10
L	31	31	-	-
B	-	-	31	31
PACK 	500	500	500	500

SERIE 404 • Series 404

Cerniere esterne in lamiera grezza da 20/10 con alette sagomate fuori asse Ø 14 x 35mm
External hinges in 20/10 rough steel sheet with offset Ø14 pivot and mm35 shaped winglets

Cerniere in lamiera grezza da applicare tramite puntatura alla struttura del mobile. Apertura a 180°.
Hinges in rough steel sheet to be applied by spot-welding to the structure of the cabinet. 180° opening.



ARTICOLO Item	404/1	404/2	405	405/1
PACK 	500	500	500	500

Art. 404/1
Item 404/1

Art. 404/2
Item 404/2

Cerniere da applicare ad innesto sulla porta oppure direttamente sulla struttura del mobile.
Il perno di rotazione è realizzato in acciaio ad alta velocità (AVP) con finitura zincata.
Interlocking hinges to be applied on the door or directly on the structure of the cabinet.
Rotation pivot is made of high machinability Steel (AVP) with galvanized finishing.

FINITURA Finishing	Standard	Altri disponibili/Other available		
	Nero Black 09004	Grigio chiaro Light grey 07035	Grigio scuro Dark grey 07040	Argento Silver 09006



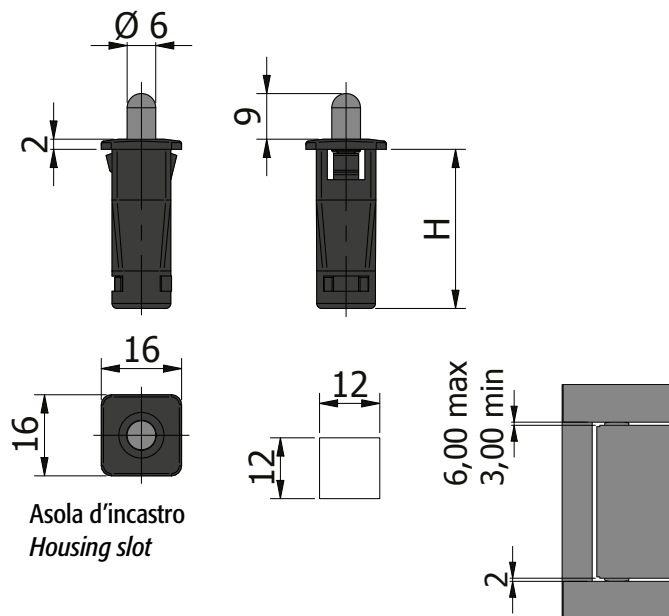
Art. 110
Cerniera con molla
Item 110
Hinge with spring



Art. 111
Cerniera con perno fisso
Item 110
Hinge with fixed pin



Art. 112
Cerniera sfilabile con molla
Item 112
Take-off hinge with spring

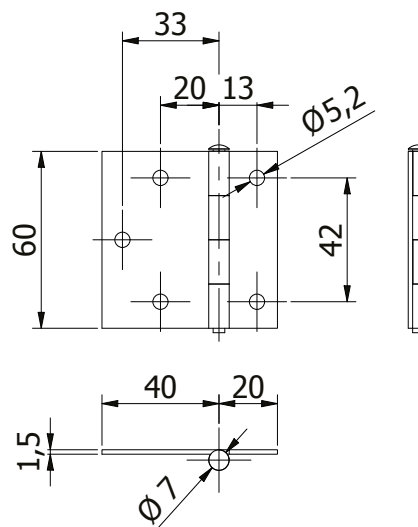



ARTICOLO Item	109	110/08	111/08	112/08	110/10	111/10	112/10
SPESSORE MAX LAMIERA DI APPLICAZIONE Max steel sheet thick	0,6	0,7/0,8	0,7/0,8	0,7/0,8	1,0/1,5	1,0/1,5	1,0/1,5
H	28,5	32	32	32	32	32	32
PACK	1000	1000	1000	1000	1000	1000	1000

SERIE 018 • Series 018

Cerniere esterne in lamiera grezza da 15/10 con alette fuori asse Ø 7 x 60mm
External hinges in 15/10 rough steel sheet with offset Ø7 pivot and mm60 winglets

Cerniere in lamiera grezza da applicare alla struttura del mobile tramite puntatura nella versione grezza o tramite viti nella versione zincata. Apertura a 180°.
Hinges in rough steel sheet to be applied to the structure of the cabinet by spot-welding in the raw version or through screws in the galvanized version. 180° opening.



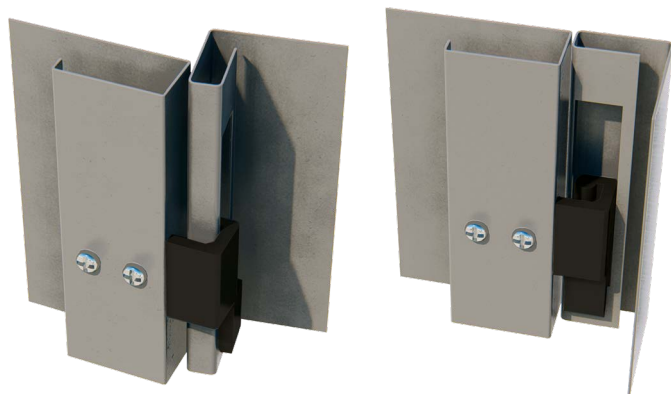
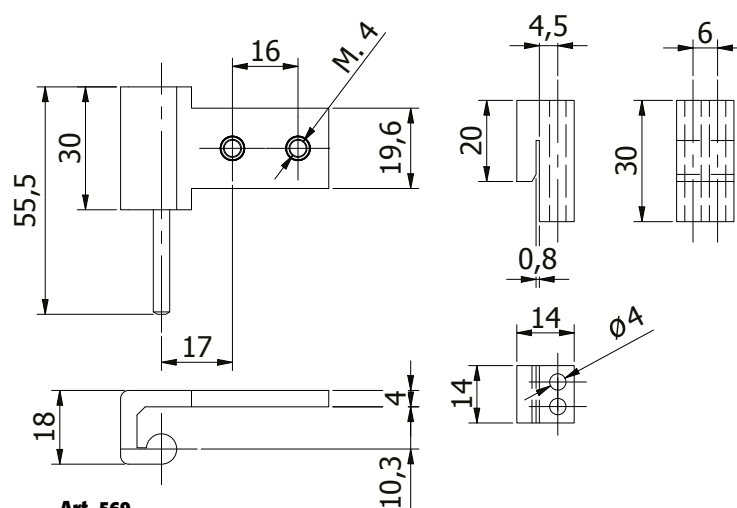
ARTICOLO Item	018	018/00001
FINITURA Finishing	Lamiera grezza Rough sheet	Lamiera zincata Galvanized sheet
PACK 	500	500


SERIE 569 • Series 569

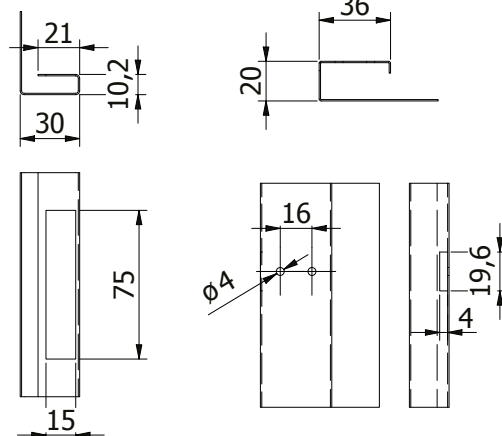
Cerniere interne in PA6 • PA6 internal hinges

Femmina da applicare ad innesto sul fianco del mobile, maschio da fissare tramite viti sull'anta del mobile. Apertura circa 80°
Interlocking female to be inserted on the side of the cabinet, male to be screwed on the cabinet door. Opening approx. 80°

FINITURA Finishing	Standard	Altri disponibili/Other available	
	Nero Black 09004	Grigio chiaro Light grey 07035	Grigio scuro Dark grey 07040



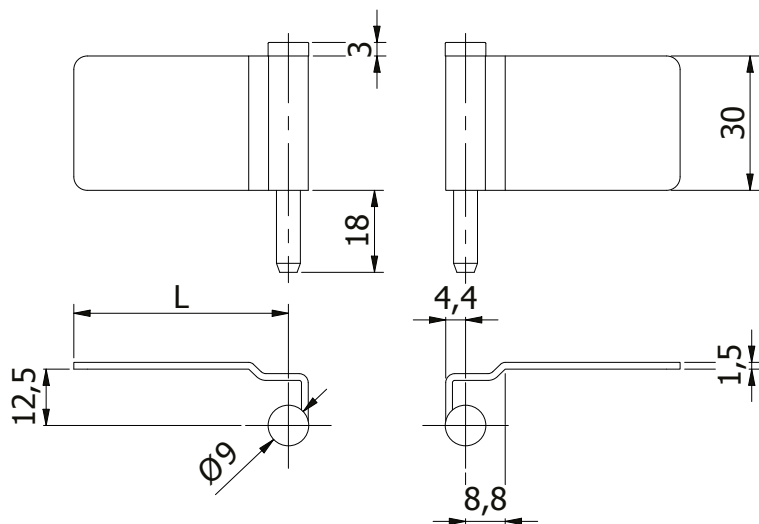
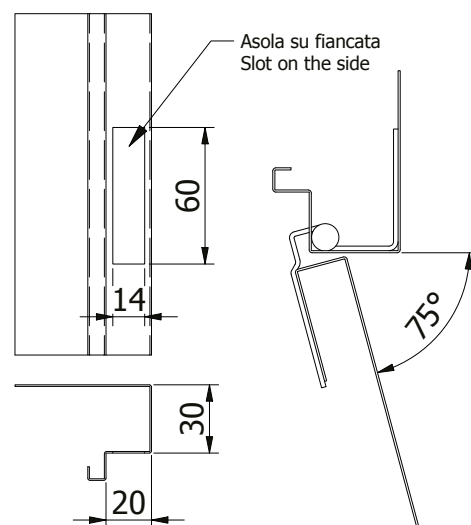
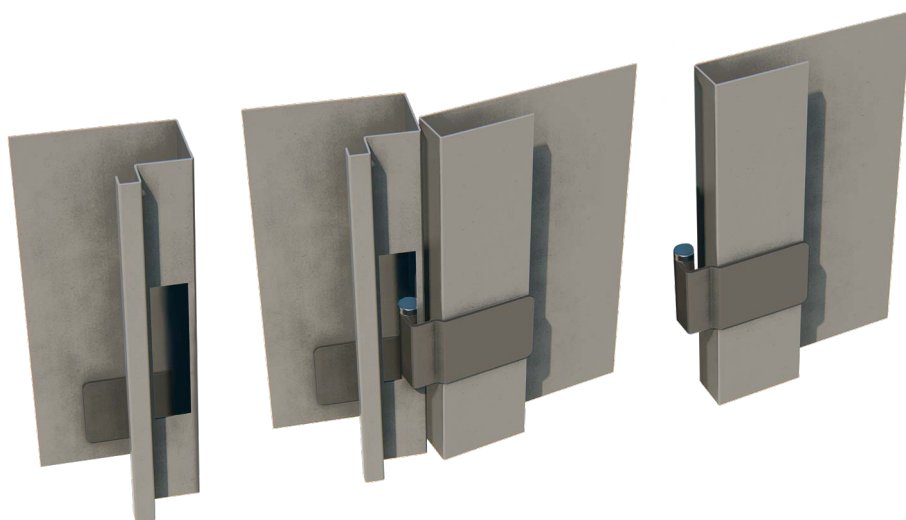
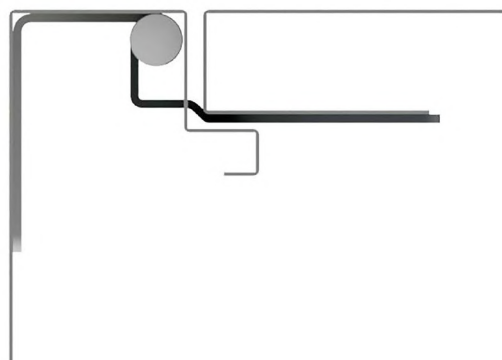
ARTICOLO Item	569	570
PACK 	500	500



SERIE 540 • Series 540

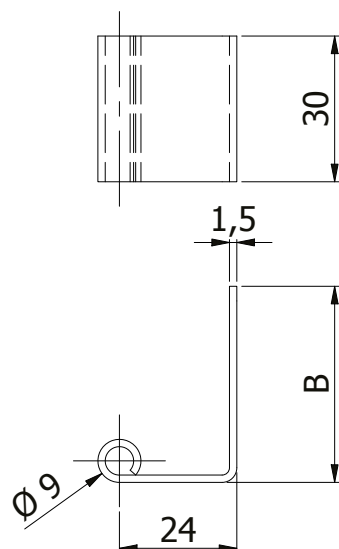
Cerniere interne in lamiera grezza da 15/10 con alette Ø9 x 30mm
Internal hinges in 15/10 rough steel sheet with Ø9 pivot and mm30 winglets

Cerniere in lamiera grezza da applicare tramite puntatura alla struttura del mobile. Apertura circa 75°.
 Hinges in rough steel sheet to be applied by spot-welding to the structure of the cabinet. Opening approx. 75°.



Art. 540 e 554
 Item 540 and 554

Art. 540/1 e 554/1
 Item 540/1 and 554/1



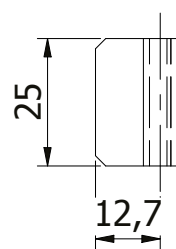
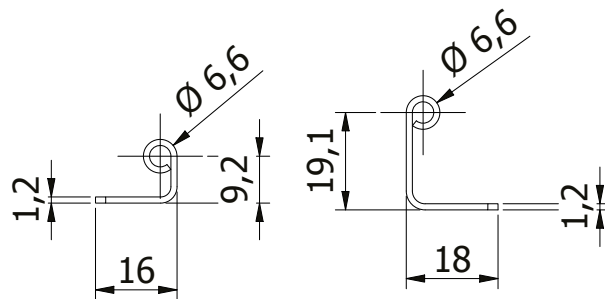
Art. 540/40 e 554/51
 Item 540/40 and 554/51

ARTICOLO Item	540	540/1	554	554/1	540/40	554/51
L	48	48	45	45	-	-
B	-	-	-	-	40	51
PACK	1000	1000	1000	1000	1000	1000

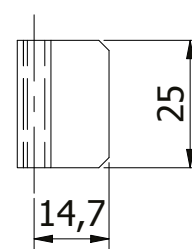
SERIE 025 • Series 025

Cerniere interne in lamiera grezza da 12/10 con alette Ø6,6 x 25mm
Internal hinges in 12/10 rough steel sheet with Ø6,6 pivot and mm25 winglets

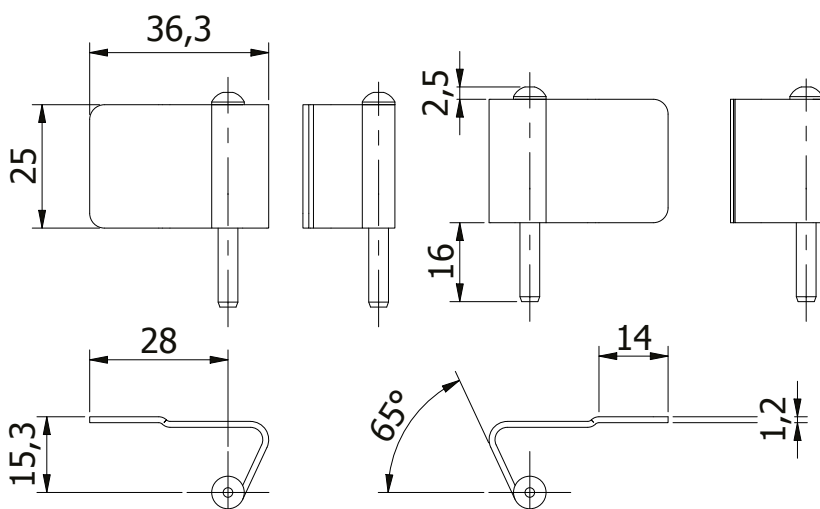
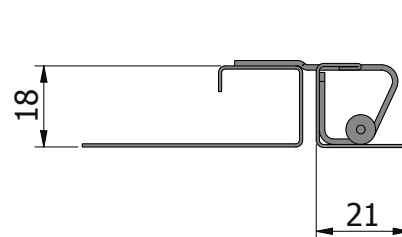
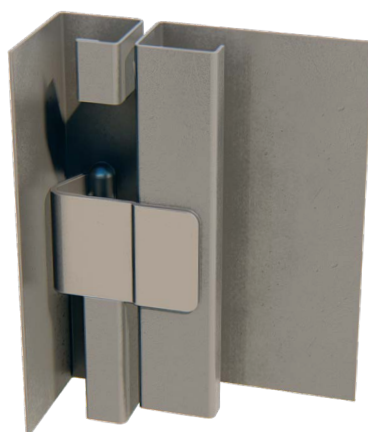
Cerniere in lamiera grezza da applicare tramite puntatura alla struttura del mobile. Apertura circa 130°.
 Hinges in rough steel sheet to be applied by spot-welding to the structure of the cabinet. Opening approx. 130°.



Art. 027
Item 027

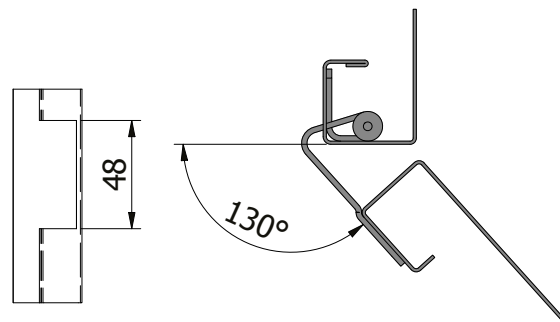



Art. 028
Item 028



Art. 025
Item 025

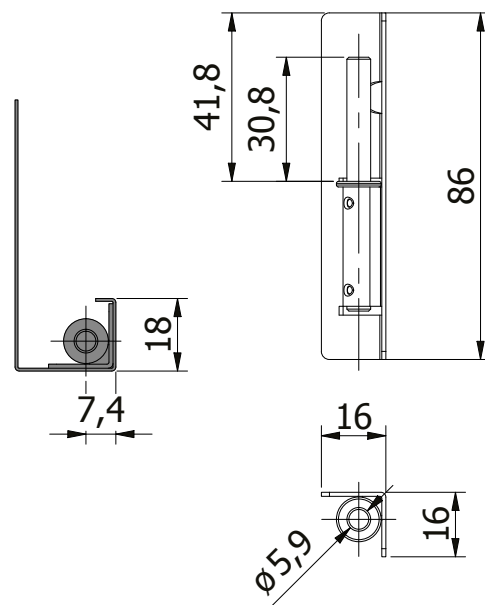
Art. 026
Item 026



ARTICOLO Item	025	026	027	028
PACK 	1000	1000	1000	1000

ARTICOLO 381 • Item 381 Cerniera interna maschio in lamiera grezza da 10/10 • *Internal male hinge in 10/10 rough steel sheet*

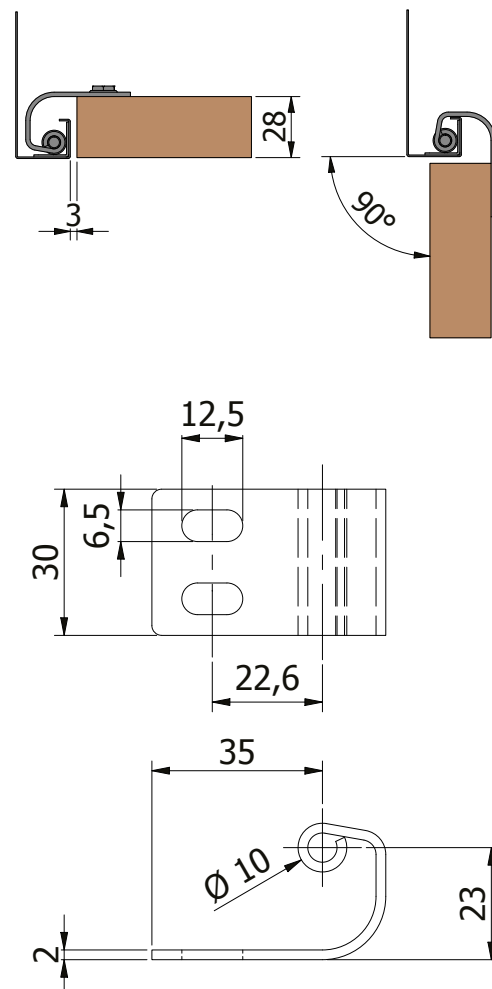
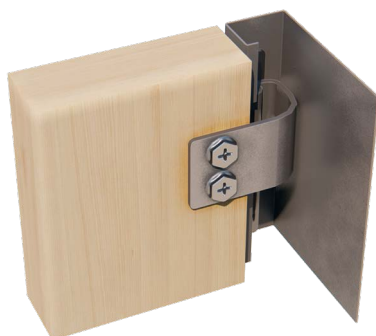
Cerniera in lamiera grezza da applicare tramite puntatura alla fiancata del mobile.
Hinge in rough steel sheet to be applied by spot-welding to the side of the cabinet.



ARTICOLO Item	381
PACK	500

ARTICOLO 240 • Item 240 Cerniera interna femmina in lamiera zincata da 20/10 • *Internal female hinge in 20/10 galvanized steel sheet*

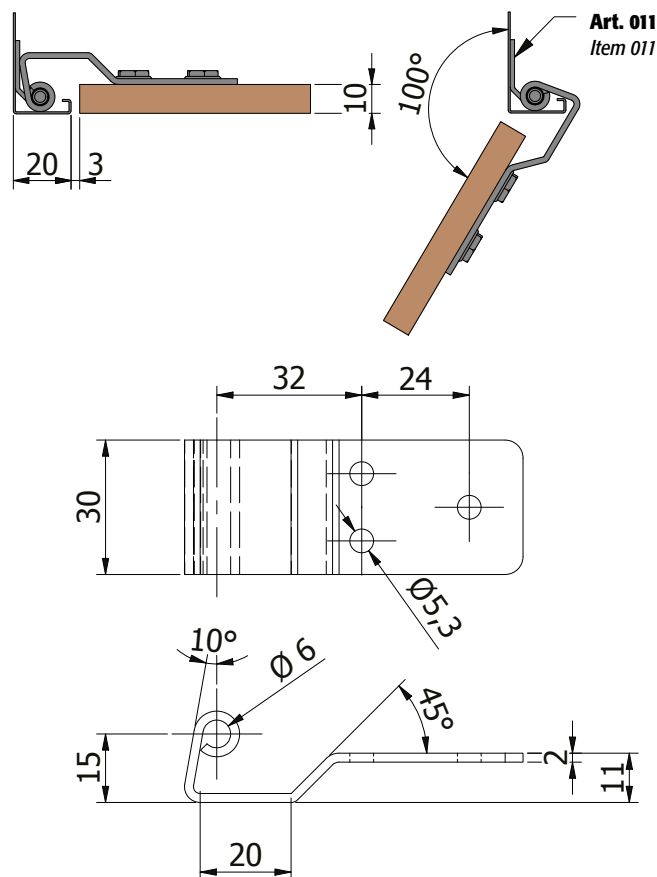
Cerniera in lamiera zincata da applicare tramite viti alla porta del mobile.
 Da accoppiare all'art.381, precedentemente applicato tramite puntatura alla fiancata del mobile. Apertura circa 90°.
Hinge in galvanized steel sheet to be screwed on the cabinet door.
To be coupled with item 381, previously applied by spot-welding on the side of the cabinet. Opening approx.90°.



ARTICOLO Item	240
PACK	500

ARTICOLO 543 • Item 543 Cerniera interna femmina in lamiera zincata da 20/10 • Internal female hinge in 20/10 galvanized steel sheet

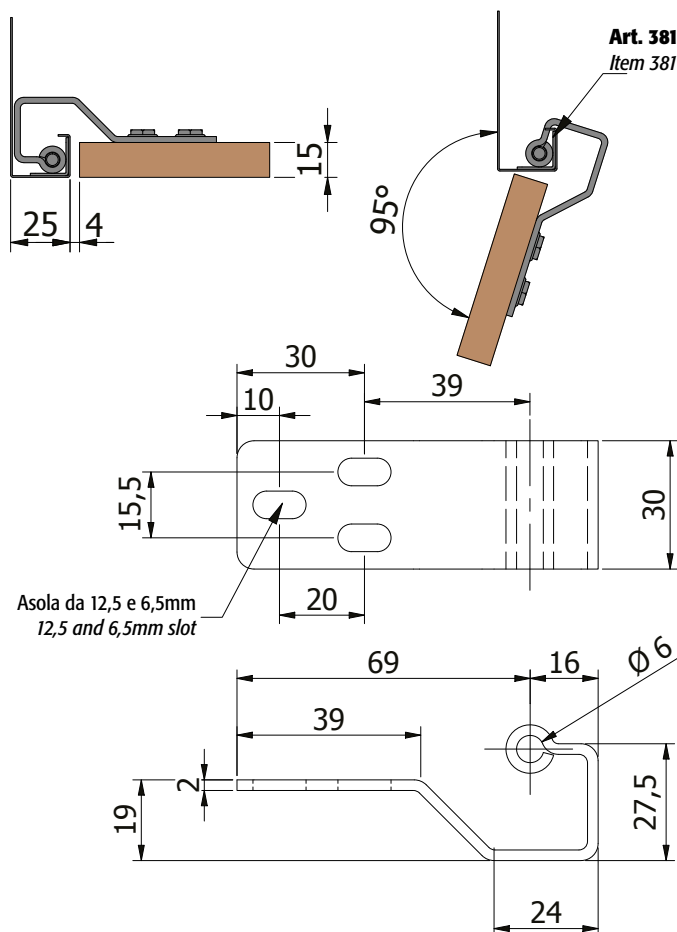
Cerniera in lamiera zincata da applicare tramite viti alla porta del mobile.
Da accoppiare all'art. 010 e 011, precedentemente applicato tramite puntatura alla fiancata del mobile.
Apertura circa 75°.
Hinge in galvanized steel sheet to be screwed on the cabinet door.
To be coupled with item 010 and 011, previously applied by spot-welding on the side of the cabinet.
Opening approx. 75°.



ARTICOLO Item	543
PACK 	500

ARTICOLO 098 • Item 098 Cerniera interna femmina in lamiera zincata da 20/10 • Internal female hinge in 20/10 galvanized steel sheet

Cerniera in lamiera zincata da applicare tramite viti alla porta del mobile.
Da accoppiare all'art.381, precedentemente applicato tramite puntatura alla fiancata del mobile.
Apertura circa 85°.
Hinge in galvanized steel sheet to be screwed on the cabinet door.
To be coupled with item 381, previously applied by spot-welding on the side of the cabinet.
Opening approx. 85°.



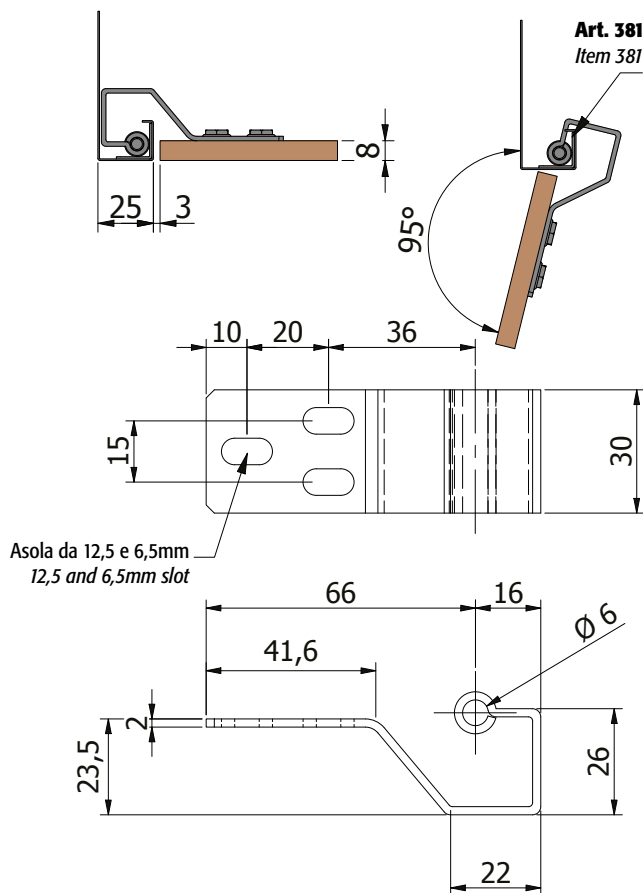
ARTICOLO Item	098
PACK 	500

ARTICOLO 406 • Item 406 Cerniere interna femmina in lamiera zincata da 20/10 • Internal female hinge in 20/10 galvanized steel sheet

Cerniera in lamiera zincata da applicare tramite viti alla porta del mobile.
Da accoppiare all'art.381, precedentemente applicato tramite puntatura alla fiancata del mobile.
Apertura circa 85°.
Hinge in galvanized steel sheet to be screwed on the cabinet door.
To be coupled with item 381, previously applied by spot-welding on the side of the cabinet.
Opening approx.85°.



ARTICOLO	406
<i>Item</i>	
PACK	500

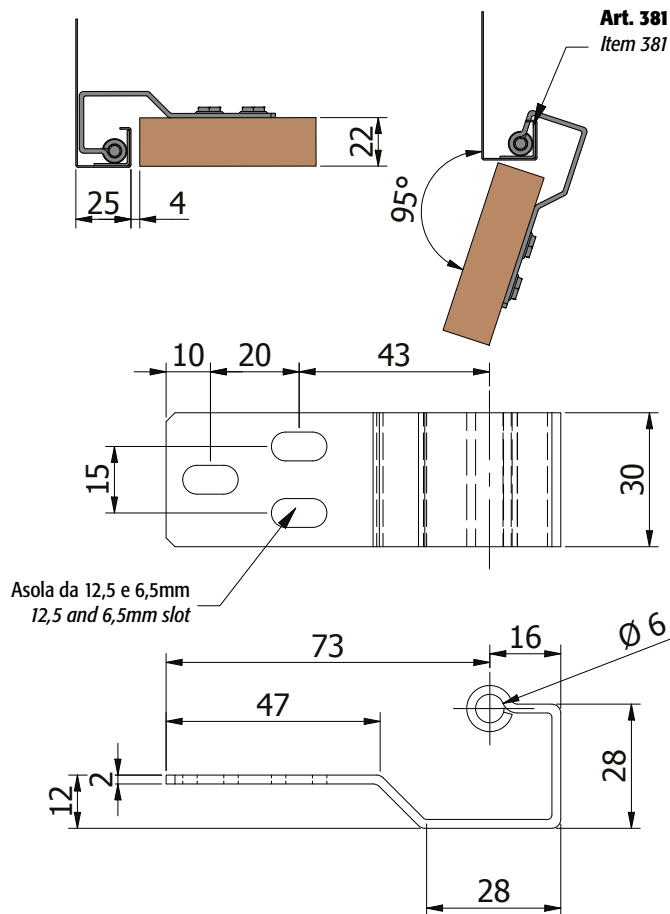


ARTICOLO 546 • Item 546 Cerniere interna femmina in lamiera zincata da 20/10 • Internal female hinge in 20/10 galvanized steel sheet

Cerniera in lamiera zincata da applicare tramite viti alla porta del mobile.
Da accoppiare all'art.381, precedentemente applicato tramite puntatura alla fiancata del mobile.
Apertura circa 85°.
Hinge in galvanized steel sheet to be screwed on the cabinet door.
To be coupled with item 381, previously applied by spot-welding on the side of the cabinet.
Opening approx.85°.

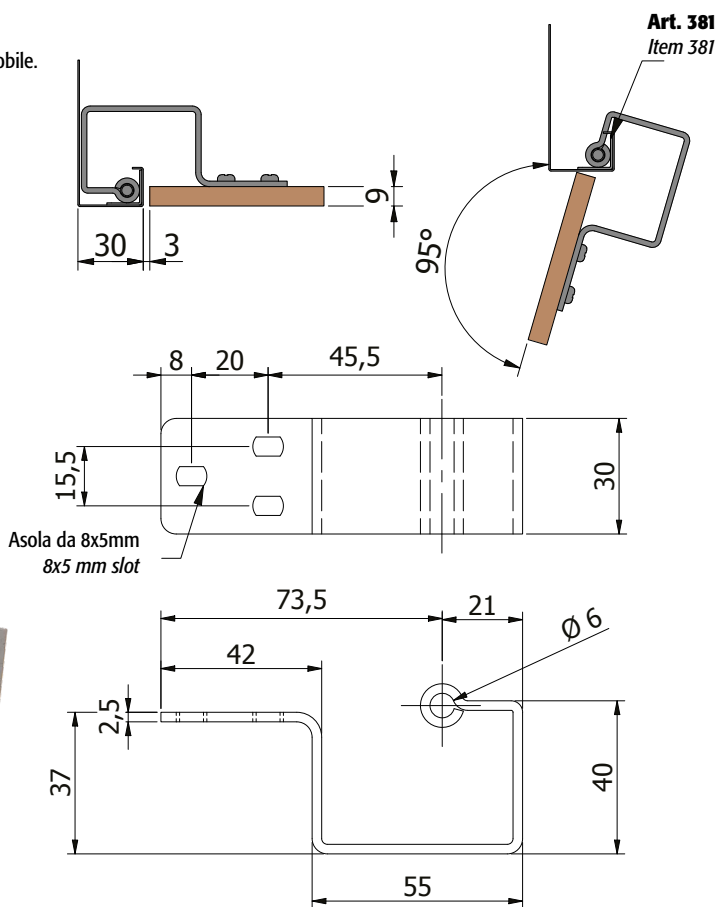


ARTICOLO	546
<i>Item</i>	
PACK	500



ARTICOLO 106 • Item 106 Cerniera interna femmina in lamiera zincata da 25/10 • *Internal female hinge in 25/10 galvanized steel sheet*

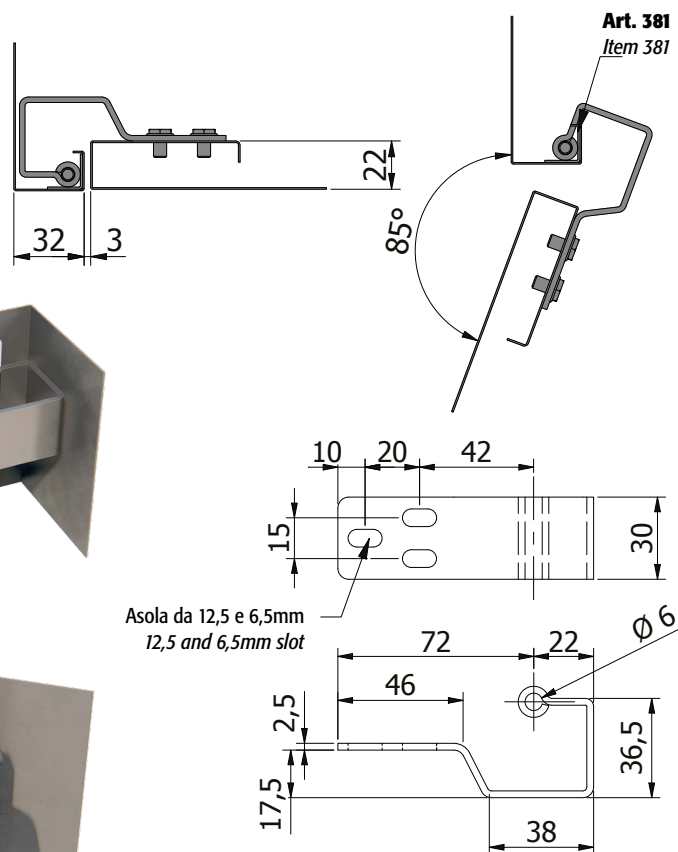
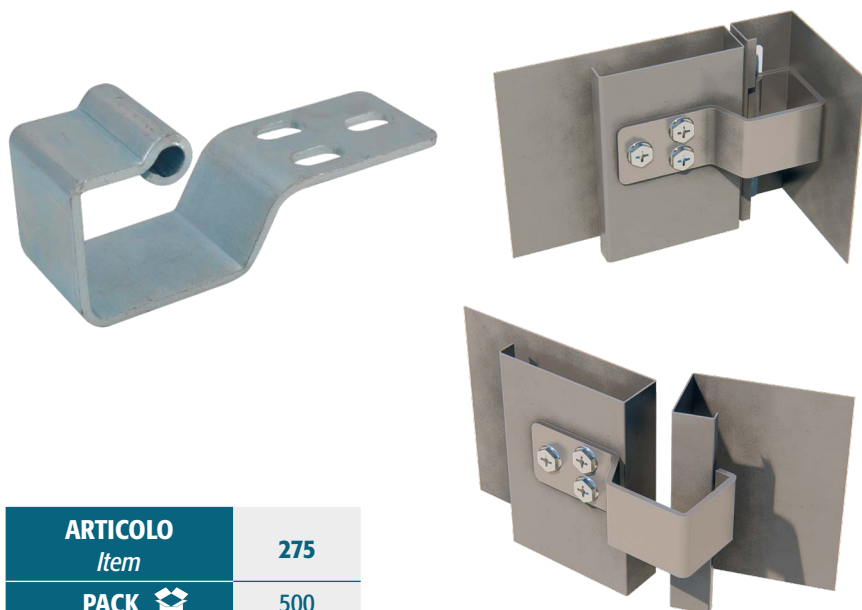
Cerniera in lamiera zincata da applicare tramite viti alla porta del mobile.
Da accoppiare all'art.381, precedentemente applicato tramite puntatura alla fiancata del mobile.
Apertura circa 85°.
Hinge in galvanized steel sheet to be screwed on the cabinet door.
To be coupled with item 381, previously applied by spot-welding on the side of the cabinet.
Opening approx.85°.



ARTICOLO	106
<i>Item</i>	
PACK 	500

ARTICOLO 275 • Item 275 Cerniera interna femmina in lamiera zincata da 25/10 • *Internal female hinge in 25/10 galvanized steel sheet*

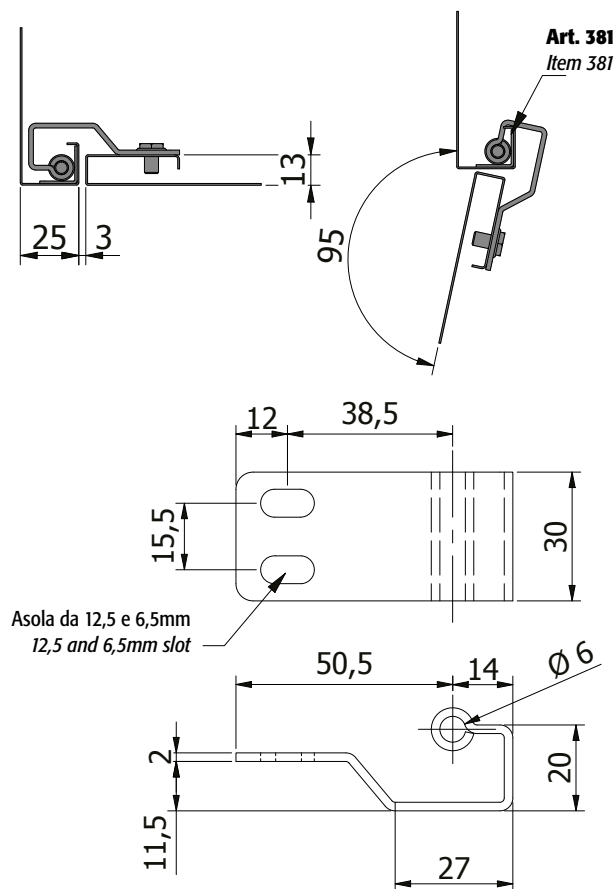
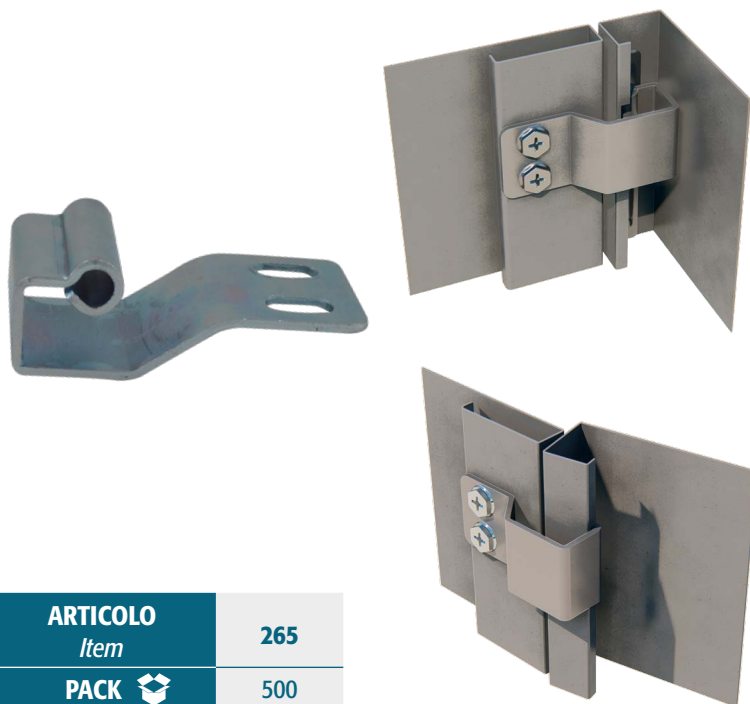
Cerniera in lamiera zincata da applicare tramite viti alla porta del mobile.
Da accoppiare all'art.381, precedentemente applicato tramite puntatura alla fiancata del mobile.
Apertura circa 85°.
Hinge in galvanized steel sheet to be screwed on the cabinet door.
To be coupled with item 381, previously applied by spot-welding on the side of the cabinet.
Opening approx.85°.



ARTICOLO	275
<i>Item</i>	
PACK 	500

ARTICOLO 265 • Item 265 Cerniera interna femmina in lamiera zincata da 20/10 • *Internal female hinge in 20/10 galvanized steel sheet*

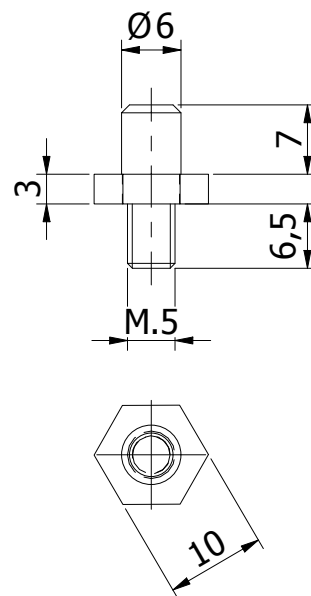
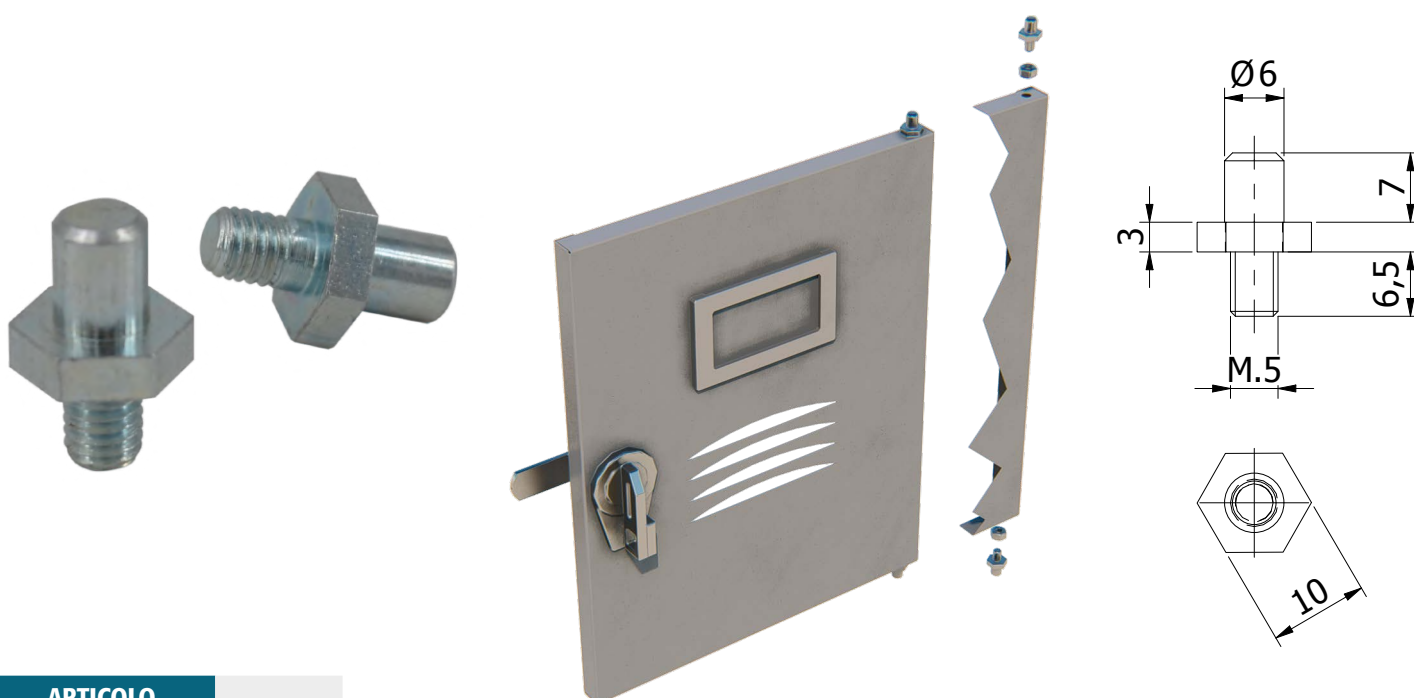
Cerniera in lamiera zincata da applicare tramite viti alla porta del mobile.
Da accoppiare all'art.381, precedentemente applicato tramite puntatura alla fiancata del mobile.
Apertura circa 85°
Hinge in galvanized steel sheet to be screwed on the cabinet door.
To be coupled with item 381, previously applied by spot-welding on the side of the cabinet.
Opening approx.85°



ARTICOLO Item	265
PACK	500

ARTICOLO 429 • Item 429 Cerniera esterna maschio ad innesto in ferro zincato con esagono da 10mm
Galvanized steel external, clutching, male hinge with mm10 hexagon

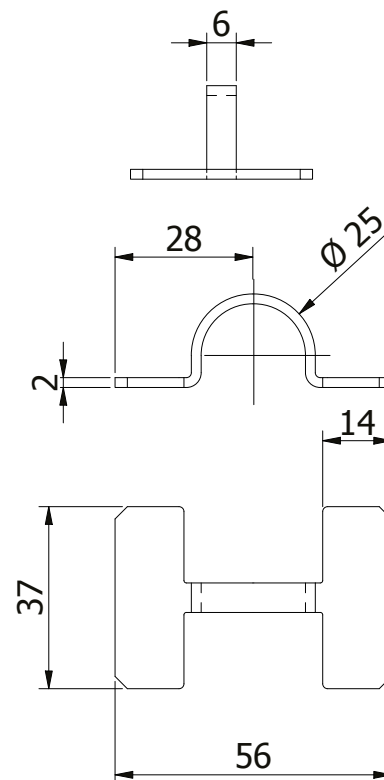
Cerniera da inserire sulla parte superiore e inferiore della porta e fissare tramite dado da M.5. Predisporre foro da Ø 6 sulla parte superiore ed inferiore del mobile.
Hinge to be inserted on the top as well as on the bottom of the door and to be fastened with an M5 nut. Prepare a Ø 6 hole on the top as well as on the bottom of the cabinet.



ARTICOLO Item	429
PACK	2000

ARTICOLO 019 • Item 019 Occhiello in lamiera grezza da 20/10 • 20/10 rough steel sheet eyelet

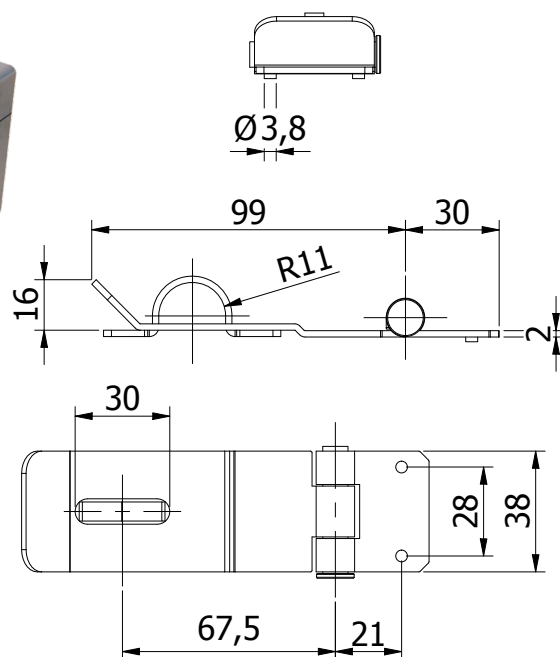
Occhiello da saldare sulla struttura del mobile. Da accoppiare con art. 029.
Eyelet to be applied by spot-welding to the structure of the furniture. To be coupled with item 029.



ARTICOLO Item	019
PACK 	500

ARTICOLO 029 • Item 029 Cerniera ad occhiello in lamiera grezza da 20/10 • 20/10 rough steel sheet hinge with eyelet

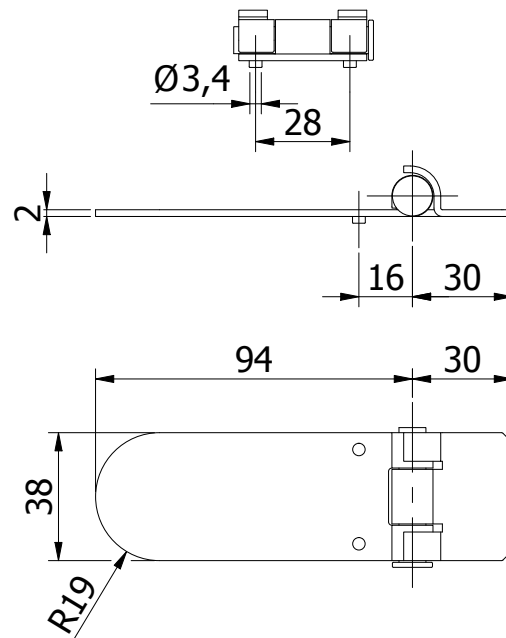
L'occhiello viene saldato sulla struttura e l'aletta più corta sulla parte da far ruotare. Il perno è fissato direttamente sulle ali della cerniera per permettere la rotazione completa.
The eyelet is welded on the structure and the shortest winglet on the side to be rotated. The pivot is fixed directly on the wings of the hinge to allow full rotation.



ARTICOLO Item	029
PACK 	500

ARTICOLO 024 • Item 024 Cerniera in lamiera grezza da 20/10 • 20/10 rough steel sheet hinge

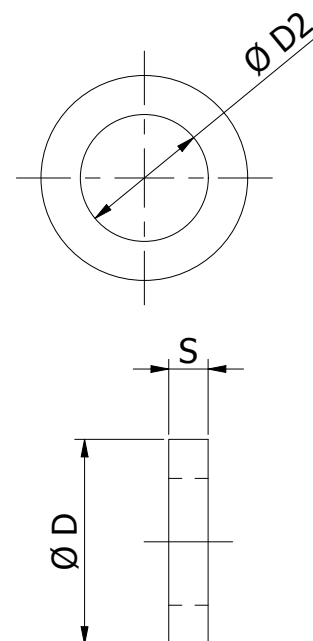
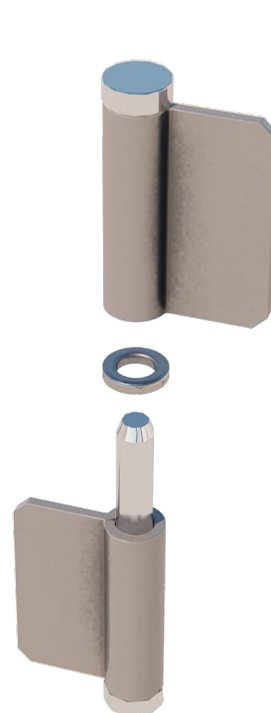
La cerniera viene saldata sulla struttura e sulla parte da far ruotare. Il perno è fissato direttamente sulle ali della cerniera per permettere la rotazione completa.
 The hinge is welded on the structure as well as on the side to be rotated. The pivot is fixed directly on the wings of the hinge to allow full rotation.



ARTICOLO Item	024
PACK	500

SERIE 363 • Item 363 Distanziali per cerniere in PA6 • PA6 spacers for hinges

Distanziali da frapporre fra la cerniera maschio e la cerniera femmina per ridurre la frizione fra le due alette.
 Spacers to be placed between the male hinge and the female hinge to reduce the friction between the two winglets.



ARTICOLO Item	363	364	365
Ø D	9	10,5	13
Ø D2	5,5	6,5	9,5
S	1,5	2	2
PACK	2000	2000	2000