



CUSCINETTI E SISTEMI SCORREVOLI *Bearings and sliding systems*

SERIE 273 • Series 273 Cuscinetti testa piatta foro ø6 altezza 10mm • Flat head bearings, hole ø6, height 10mm

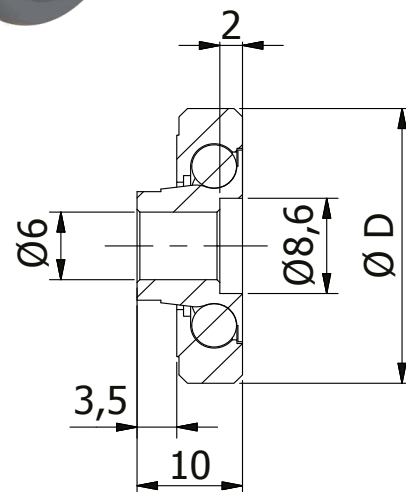
Cuscinetti realizzati in Resina acetalica naturale a completo riempimento di sfere. Possono esser applicati su guide per cassetti, telai estraibili o su sistemi scorrevoli per armadi.
Bearings made of natural acetalic resin with complete filling of spheres. They can be applied on guides for drawers, extractable frames or on sliding systems for cabinets.

Serie 273/501
Series 273/501

Sistema di fissaggio con perni filettati Serie 500
Fixing system with threaded pins series 500

Serie 273/437
Series 273/437

Sistema di fissaggio con ribattino Art.437
Fixing system with rivet Item 437



FINITURA Finishing	Standard
	Neutro Neutral

Su richiesta sfere in acciaio INOX
S/S balls upon request

ARTICOLO Item	273/236	273/246	273/256	273/286	273/306
D Ø	ø23	ø24	ø25	ø28	ø30
PACK	2500	2500	2500	2000	2000

SERIE 295 • Series 295 Cuscinetti testa bombata altezza 12mm • Rounded head bearings height 12mm

Cuscinetti realizzati in Resina acetalica naturale a completo riempimento di sfere. Possono esser applicati su guide per cassetti, telai estraibili o su sistemi scorrevoli per armadi.
Bearings made of natural acetalic resin with complete filling of spheres. They can be applied on guides for drawers, extractable frames or on sliding systems for cabinets.

Serie 295/255/501
Series 295/255/501

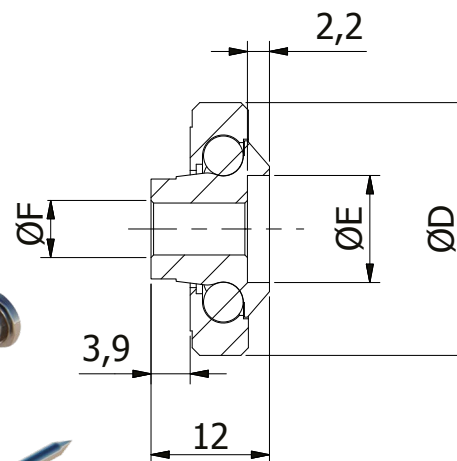
Sistema di fissaggio con perni filettati Serie 500
Fixing system with threaded pins series 500

Serie 295/255/559
Series 295/255/559

Sistema di fissaggio con ribattino Art.437
Fixing system with rivet Item 437

Serie 295/255 rivetto
Series 295/255 rivet

Sistema di fissaggio con rivetto
Fixing system with rivet



FINITURA Finishing	Standard
	Neutro Neutral

Su richiesta sfere in acciaio INOX
S/S balls upon request

FORO Ø 5 • ø 5 hole					
ARTICOLO Item	295/235	295/245	295/255	295/285	295/305
D Ø	ø23	ø24	ø25	ø28	ø30
E Ø	ø10,5	ø10,5	ø10,5	ø10,5	ø10,5
F Ø	ø5	ø5	ø5	ø5	ø5
PACK	2500	2500	2500	2000	2000

FORO Ø 6 • ø 6 hole					
ARTICOLO Item	295/236	295/246	295/256	295/286	295/306
D Ø	ø23	ø24	ø25	ø28	ø30
E Ø	ø12	ø12	ø12	ø12	ø12
F Ø	ø6	ø6	ø6	ø6	ø6
PACK	2500	2500	2500	2000	2000

SERIE 296 • Series 296 Cuscinetti testa bombata altezza 9mm • *Rounded head bearings height 9mm*

Cuscinetti realizzati in Resina acetilica naturale a completo riempimento di sfere.
Possono esser applicati su guide per cassetti, telai estraibili o su sistemi scorrevoli per armadi.
Bearings made of natural acetalic resin with complete filling of spheres. They can be applied on guides for drawers, extractable frames or on sliding systems for cabinets.

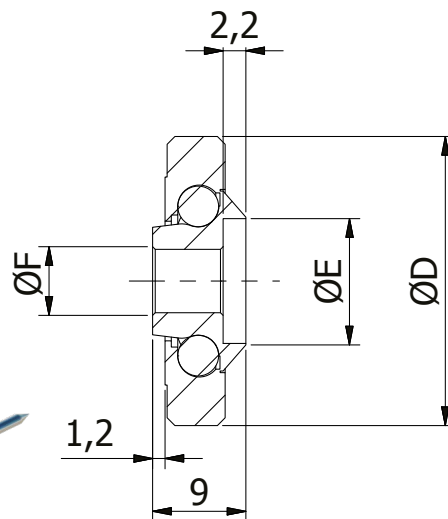
FINITURA <i>Finishing</i>	Standard
	Neutro <i>Neutral</i>




Serie 296/500
Series 296/500
Sistema di fissaggio con perni filettati Serie 500
Fixing system with threaded pins series 500


Serie 296/558
Series 296/558
Sistema di fissaggio con ribattino Art.437
Fixing system with rivet Item 437

Serie 296 rivetto
Series 296 rivet
Sistema di fissaggio con rivetto
Fixing system with rivet



Su richiesta sfere in acciaio INOX
S/S balls upon request

	FORO Ø 5 • Ø 5 hole				
ARTICOLO <i>Item</i>	296/235	296/245	296/255	296/285	296/305
D Ø	Ø23	Ø24	Ø25	Ø28	Ø30
E Ø	Ø10,5	Ø10,5	Ø10,5	Ø10,5	Ø10,5
F Ø	Ø5	Ø5	Ø5	Ø5	Ø5
PACK 	2500	2500	2500	2000	2000

	FORO Ø 6 • Ø 6 hole				
ARTICOLO <i>Item</i>	296/236	296/246	296/256	296/286	296/306
D Ø	Ø23	Ø24	Ø25	Ø28	Ø30
E Ø	Ø12	Ø12	Ø12	Ø12	Ø12
F Ø	Ø6	Ø6	Ø6	Ø6	Ø6
PACK 	2500	2500	2500	2000	2000

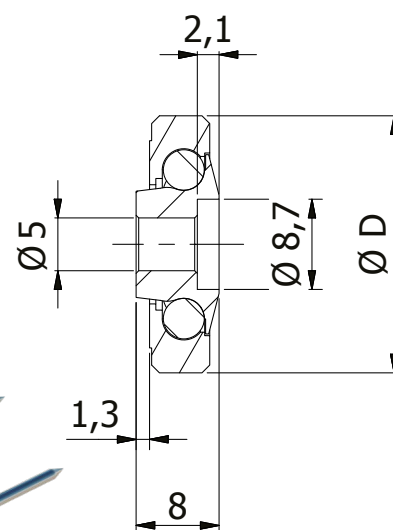
SERIE 297 • Series 297 Cuscinetti testa piatta foro Ø5 altezza 8mm • *Flat head bearings, hole Ø 5, height 8mm*

Cuscinetti realizzati in Resina acetilica naturale a completo riempimento di sfere.
Possono esser applicati su guide per cassetti, telai estraibili o su sistemi scorrevoli per armadi.
Bearings made of natural acetalic resin with complete filling of spheres. They can be applied on guides for drawers, extractable frames or on sliding systems for cabinets.


FINITURA <i>Finishing</i>	Standard
	Neutro <i>Neutral</i>



Serie 297/558
Series 297/558
Sistema di fissaggio con ribattino Art.437
Fixing system with rivet Item 437



Su richiesta sfere in acciaio INOX
S/S balls upon request

ARTICOLO <i>Item</i>	297/235	297/245	297/255	297/285	297/305
D Ø	Ø23	Ø24	Ø25	Ø28	Ø30
PACK 	2500	2500	2500	2000	2000

Serie 297 rivetto
Series 297 rivet
Sistema di fissaggio con rivetto
Fixing system with rivet

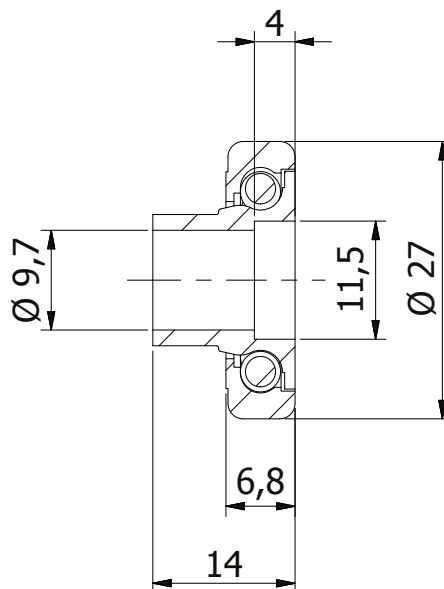
ARTICOLO 294/279 • Item 294/279 Cuscinetto testa piatta alto 14mm foro ø 11,5 • Flat head bearing, hole ø 11,5, height 14mm

Cuscinetti realizzati in Resina acetilica naturale a completo riempimento di sfere.
Possono esser applicati su guide per cassetti, telai estraibili o su sistemi scorrevoli per armadi.
Bearings made of natural acetilic resin with complete filling of spheres.
They can be applied on guides for drawers, extractable frames or on sliding systems for cabinets.

FINITURA Finishing	Standard	Altri disponibili/Other available
	Neutro Neutral	Grigio Grey 07001



Su richiesta sfere in acciaio INOX
S/S balls upon request



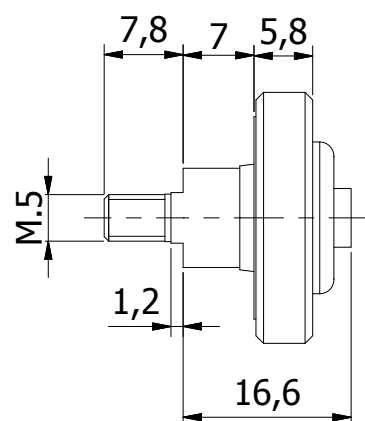
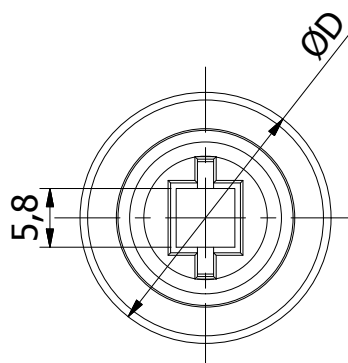
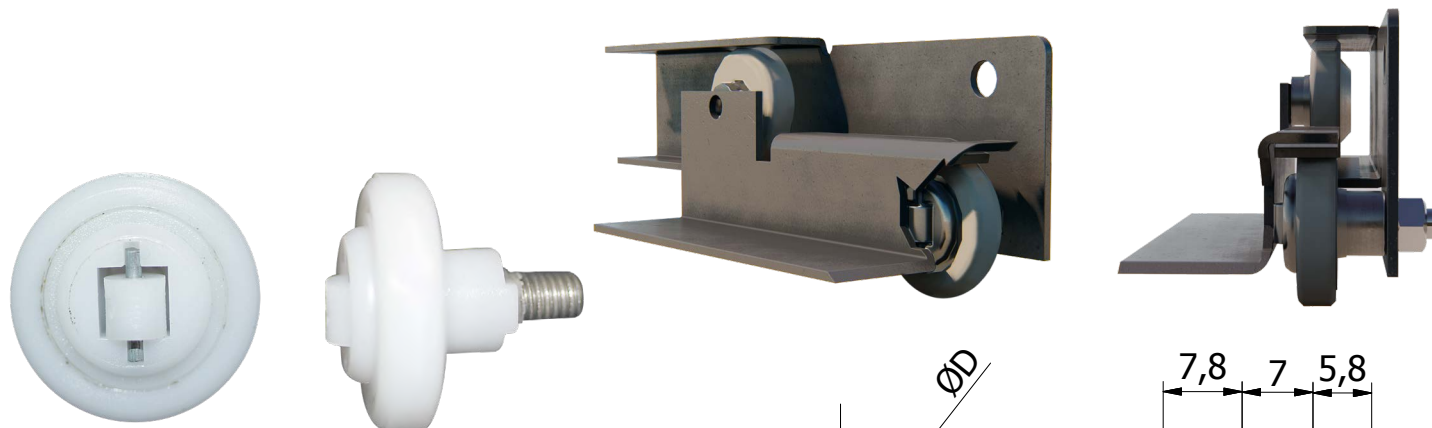
Brevetto n° TO2001U000149
Patent n° TO2001U000149

PACK 2000

SERIE 425 • Series 425 Cuscinetti con rullino • Roller bearings

Cuscinetti realizzati in Resina acetilica naturale a completo riempimento di sfere. Possono esser applicati su guide per cassetti, telai estraibili o su sistemi scorrevoli per armadi. Da applicare su asola rettangolare per permettere un doppio scorrimento.
Bearings made of natural acetilic resin with complete filling of spheres. They can be applied on guides for drawers, extractable frames or on sliding systems for cabinets. To be applied on a rectangular slot to allow double slide.

FINITURA Finishing	Standard
	Neutro Neutral



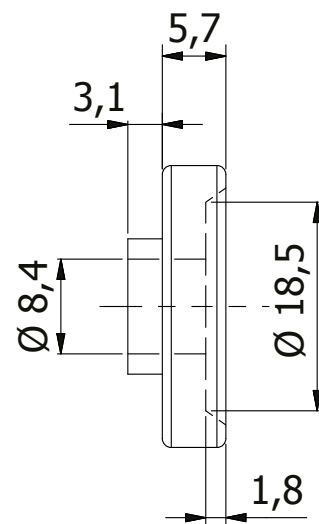
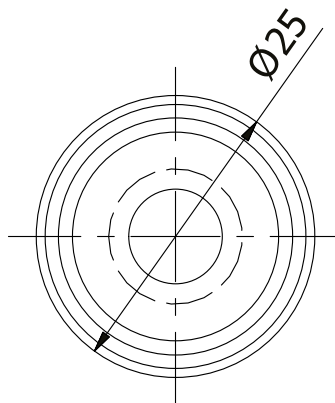
Da applicare su asola rettangolare da 5x10mm
To be used on a 5x10mm rectangular slot

ARTICOLO Item	425/24	425/25	425/28	425/230
D Ø	ø24	ø25	ø28	ø30
PACK	2500	2500	2000	2000

ARTICOLO 272 • Item 272 Rotella • Wheel

Rotella realizzata in resina acetlica naturale. Può essere applicata su guide per cassetti, telai estraibili o su sistemi scorrevoli per armadi.
Wheel made of natural acetlic resin. It can be applied on guides for drawers, extractable frames or on sliding systems for cabinets.

FINITURA Finishing	Standard
	Neutro Neutral



PACK 

4000

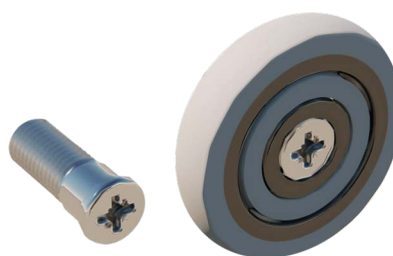
SERIE 393 • Series 393 Cuscinetti in acciaio rivestito • Coated steel bearings

Cuscinetti realizzati con anello interno temprato e anello esterno in acciaio temprato rivestito in PA6. Le sfere trovano alloggiamento in apposita gabbia. Possono esser applicati su guide per cassetti, telai estraibili o su sistemi scorrevoli per armadi.
Bearings made with inner ring in tempered steel and outer ring in PA6 coated tempered steel. The spheres find housing in a special cage. They can be applied on guides for drawers, extractable frames or on sliding systems for cabinets.



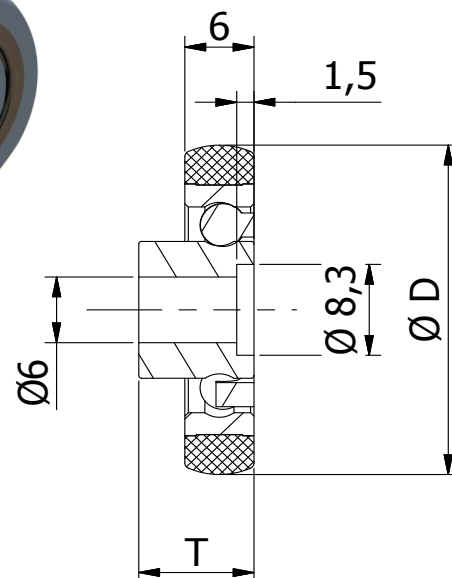
Serie 393/501
Series 393/501

Sistema di fissaggio con
perni filettati Serie 500
Fixing system with
threaded pins series 500



Serie 393/437
Series 393/437

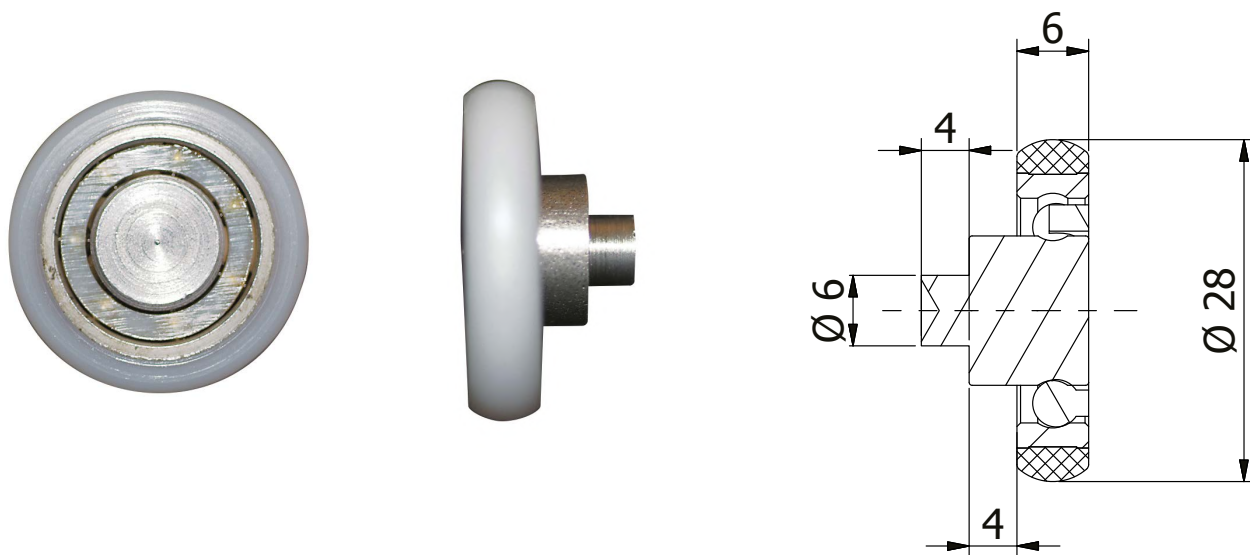
Sistema di fissaggio
con ribattino Art.437
Fixing syste
with rivet Item 437



ARTICOLO Item	395/22	395/24	395/25	393	395/28	395/30
D Ø	Ø22	Ø24	Ø25	Ø28	Ø28	Ø30
T	7,5	7,5	7,5	10	7,5	7,5
PACK 	2000	2000	2000	1000	1000	1000

ARTICOLO 439 • Item 439 Cuscinetto in acciaio rivestito $\varnothing 28$ • $\varnothing 28$ coated steel bearing

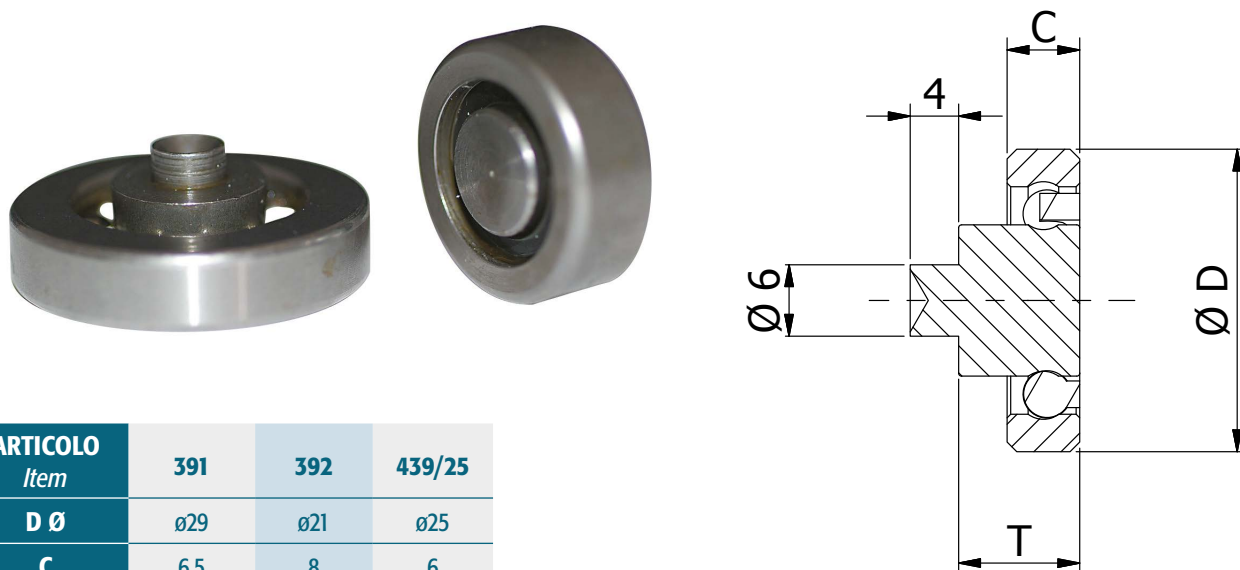
Cuscinetto realizzato con anello interno temprato e anello esterno in acciaio temprato rivestito in PA6. Le sfere trovano alloggiamento in apposita gabbia. Possono esser applicati su guide per cassetti, telai estraibili o su sistemi scorrevoli per armadi. Il perno incorporato permette la ribaditura direttamente sulla superficie di applicazione.
Bearings made with inner ring in tempered steel and outer ring in PA6 coated tempered steel. The spheres find housing in a special cage. They can be applied on guides for drawers, extractable frames or on sliding systems for cabinets. The built-in pin allows the riveting directly on the application surface.




PACK  1000

SERIE 391 • Series 391 Cuscinetti in acciaio • Steel bearings

Cuscinetti realizzati con anello interno ed esterno temprati. Le sfere trovano alloggiamento in apposita gabbia. Possono esser applicati su guide per cassetti, telai estraibili o su sistemi scorrevoli per armadi. Il perno incorporato permette la ribaditura direttamente sulla superficie di applicazione.
Bearings made with inner and outer rings in tempered steel. The spheres find housing in a special cage. They can be applied on guides for drawers, extractable frames or on sliding systems for cabinets. The built-in pin allows the riveting directly on the application surface.



ARTICOLO Item	391	392	439/25
D Ø	ø29	ø21	ø25
C	6,5	8	6
T	8	10	10
PACK 	1000	1000	1000

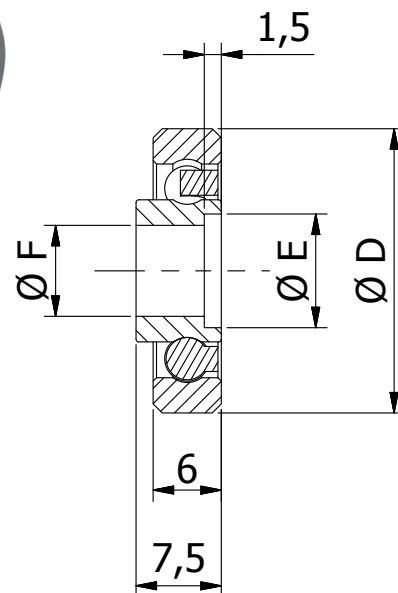
SERIE 394 • Series 394 Cuscinetti in acciaio • Steel bearings


Cuscinetti realizzati con anello interno ed esterno temprati. Le sfere trovano alloggiamento in apposita gabbia. Possono esser applicati su guide per cassetti, telai estraibili o su sistemi scorrevoli per armadi.
Bearings made with inner and outer rings in tempered steel. The spheres find housing in a special cage. They can be applied on guides for drawers, extractable frames or on sliding systems for cabinets.



Schema di applicazione con perni filettati serie 500
Fixing system with threaded pins series 500

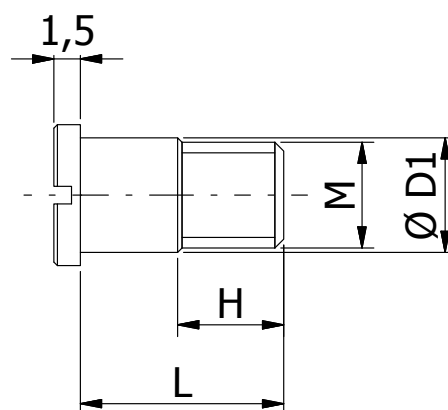
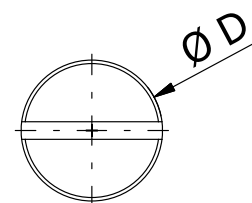
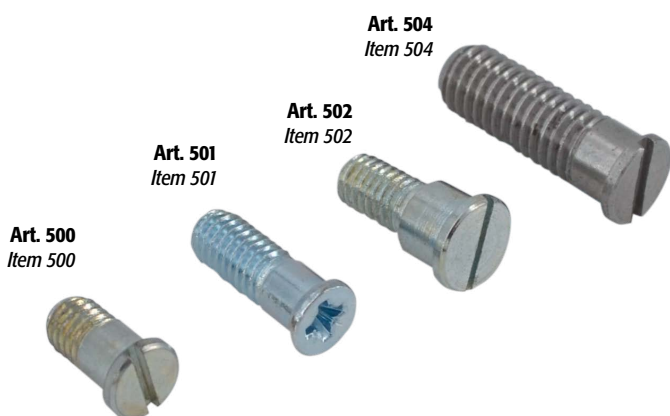
Schema di applicazione con perni filettati serie 437
Fixing system with rivet Item 437



ARTICOLO Item	394/22	394/24	394/25	394/28	394/30
D Ø	ø22	ø24	ø25	ø28	ø30
E Ø	8	10	10	10	10
F Ø	6	8	8	8	8
PACK 	1000	1000	1000	1000	1000

SERIE 500 • Series 500 Viti per fissaggio cuscinetti • Bearing fixing screws

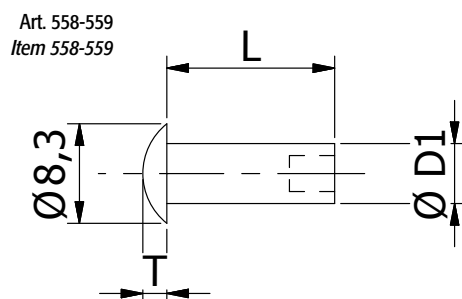
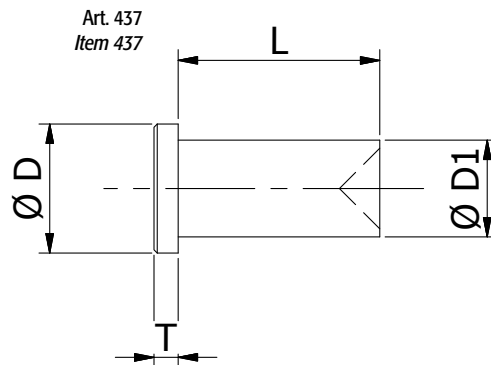
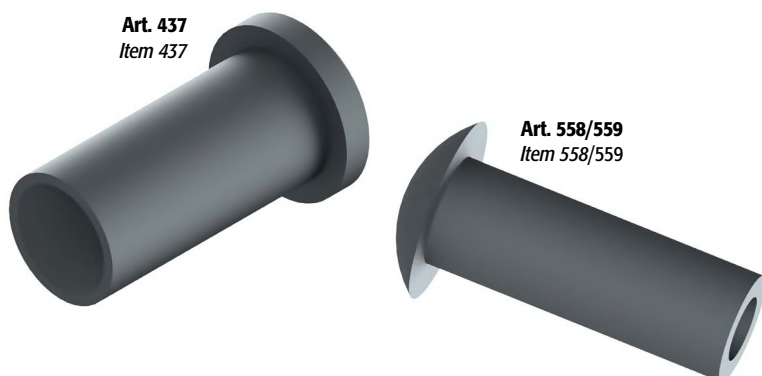
Viti in acciaio ad alta velocità (AVP) con finitura zincata per fissaggio cuscinetti.
High machinability Steel Screws (AVP) with galvanized finish for bearing fixing.



ARTICOLO Item	500	501	502	504
L	11,5	16,5	16,5	23,5
D Ø	ø8	ø8	ø10	ø10
H	6	11	10,5	18
M	M.6	M.6	M.6	M.8
Ø D1	6	6	8	8
PACK 	2000	2000	2000	1000

SERIE 437 • Series 437 Ribattini e perni per fissaggio cuscinetti • *Bearing fixing rivets and pins*

Ribattini in acciaio C4C con finitura zincata per fissaggio cuscinetti tramite ribaditura.
C4C Steel Rivets with galvanized finish for bearings riveting.



ARTICOLO Item	437	558	559
D Ø	8	8,3	8,3
D1	6	5	5
L	12,5	9,8	14
T	1,5	2	2
PACK	2000	2000	2000

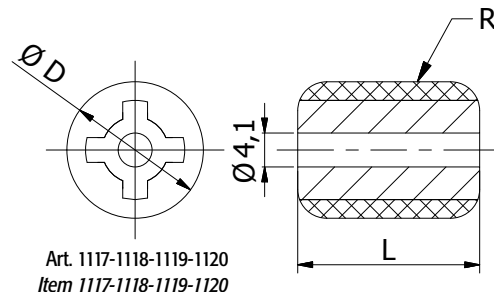
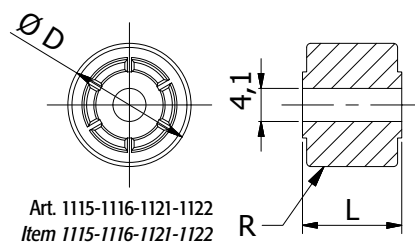
SERIE 1115 • Series 1115 Rotelle • *Wheels*

Rotelle realizzate sia in PA6 sia in materiale morbido o bicomponente. Trovano il loro impiego in piccoli scorrimenti di basi di appoggio.
Wheels made either in PA6 or in soft or bicomponent material. They find their use in small flows of support bases.

Art. 1117/1118
Item 1117/1118

Art. 1119/1120
Item 1119/1120

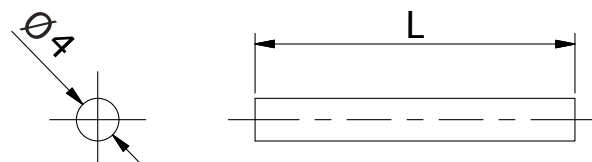
Art. 1121/1122
Item 1121/1122




ARTICOLO Item	1115	1116	1117	1118	1119	1120	1121	1122
D Ø	ø15	ø15	ø16,5	ø16,5	ø16,5	ø16,5	ø24	ø24
L	12	12	22	22	25	25	13,5	13,5
R-TIPO RUOTA Wheel type	PA6 rigida Hard	Morbida Soft	PA6 rigida Hard	Morbida Soft	PA6 rigida Hard	Morbida Soft	PA6 rigida Hard	Morbida Soft
PACK	1000	1000	1000	1000	1000	1000	1000	1000

SERIE 1130 • Series 1130 PERNI ROTELLE • Wheel pins

Perni realizzati in acciaio C4C adatti per rotelle serie 1115.
C4C Steel pins suitable for wheels series 1115.



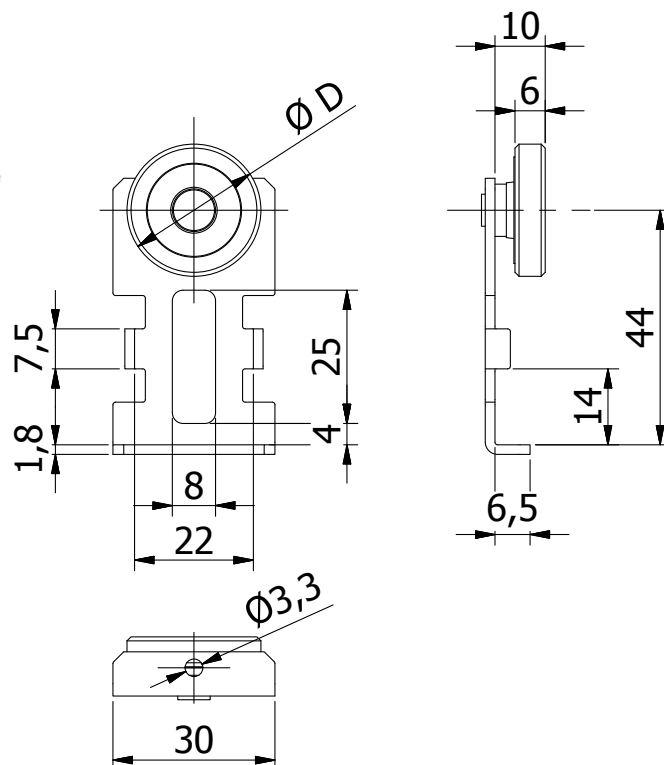
ARTICOLO Item	1130	1131	1132	1133
L	17,5	28,2	33,7	36,7
PACK 	1000	1000	1000	1000


SERIE 551 • Series 551 STAFFA AD AGGANCIAMENTO CON CUSCINETTO • Coupling bracket with bearing

Staffa in lamiera zincata con cuscinetto. Trova il suo impiego nello scorrimento delle ante di mobili metallici. Viene agganciata all'anta del mobile e fissata tramite viti filettate.
Galvanized steel bracket with bearing. It finds its use in the sliding of metallic furniture doors. It is hooked to the cabinet door and fixed by screws.



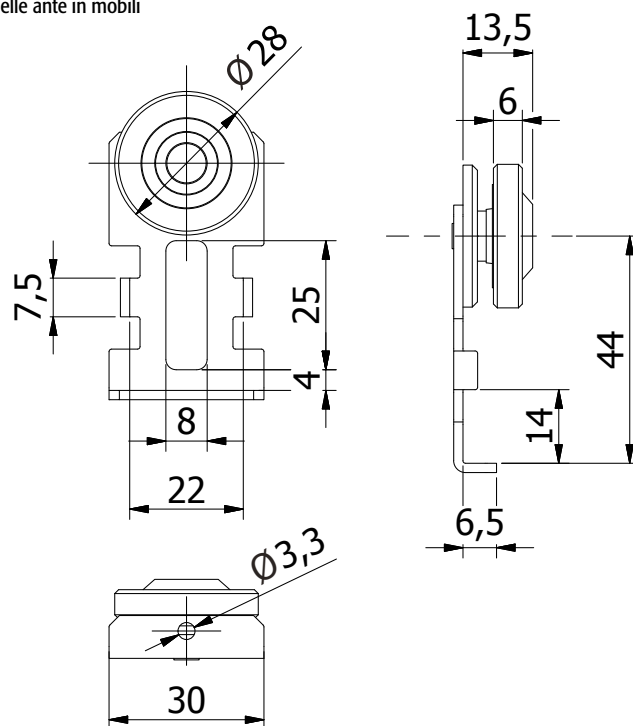
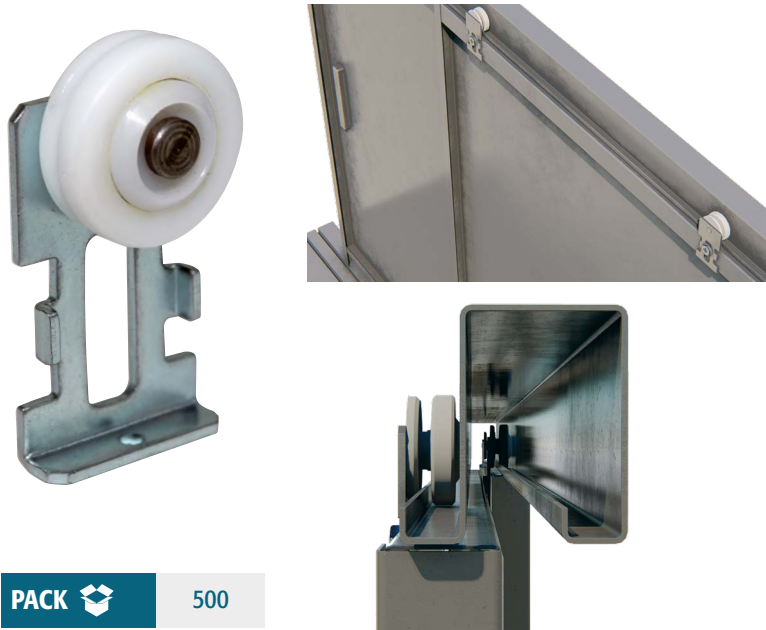
Art. 551/439
Item 551/439



ARTICOLO Item	551/256	551/286	551/306	551/439
D Ø	Ø25	Ø28	Ø30	Ø28
TIPO DI CUSCINETTO bearing's type	Resina Resin	Resina Resin	Resina Resin	Acciaio rivestito Coated steel
PACK 	500	500	500	500

ARTICOLO 551/28 • Item 551/28 Staffa con cuscinetto e distanziale • *Bracket with bearing and spacer*

Staffa in lamiera zincata con cuscinetti in resina acetalica. Trova il suo impiego per lo scorrimento delle ante in mobili metallici. Viene agganciata all'anta del mobile e fissata tramite viti filettate.
Galvanized steel bracket with resin bearing. It finds its use in the sliding of metallic furniture doors. It is hooked to the cabinet door and fixed by screws.



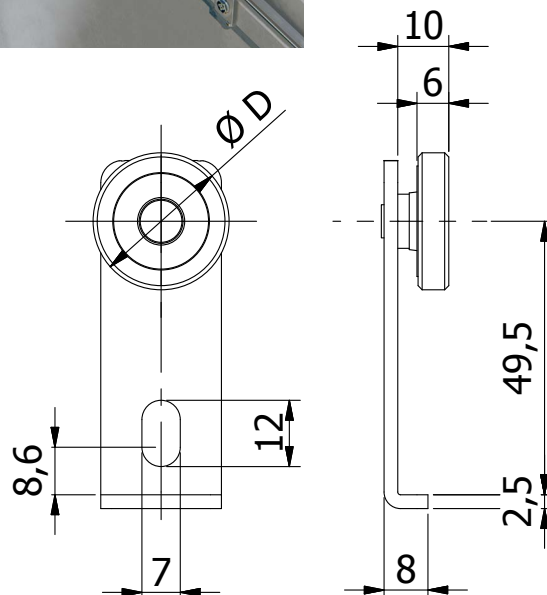
PACK 500

SERIE 204 • Series 204 Staffa con cuscinetto • *Bracket with bearing*

Staffa in lamiera zincata con cuscinetto. Trova il suo impiego per lo scorrimento delle ante in mobili metallici. Viene fissata tramite viti filettate.
Galvanized steel bracket with bearing. It finds its use in the sliding of metallic furniture doors. It is fixed by screws.



Art. 204/286
Item 204/286

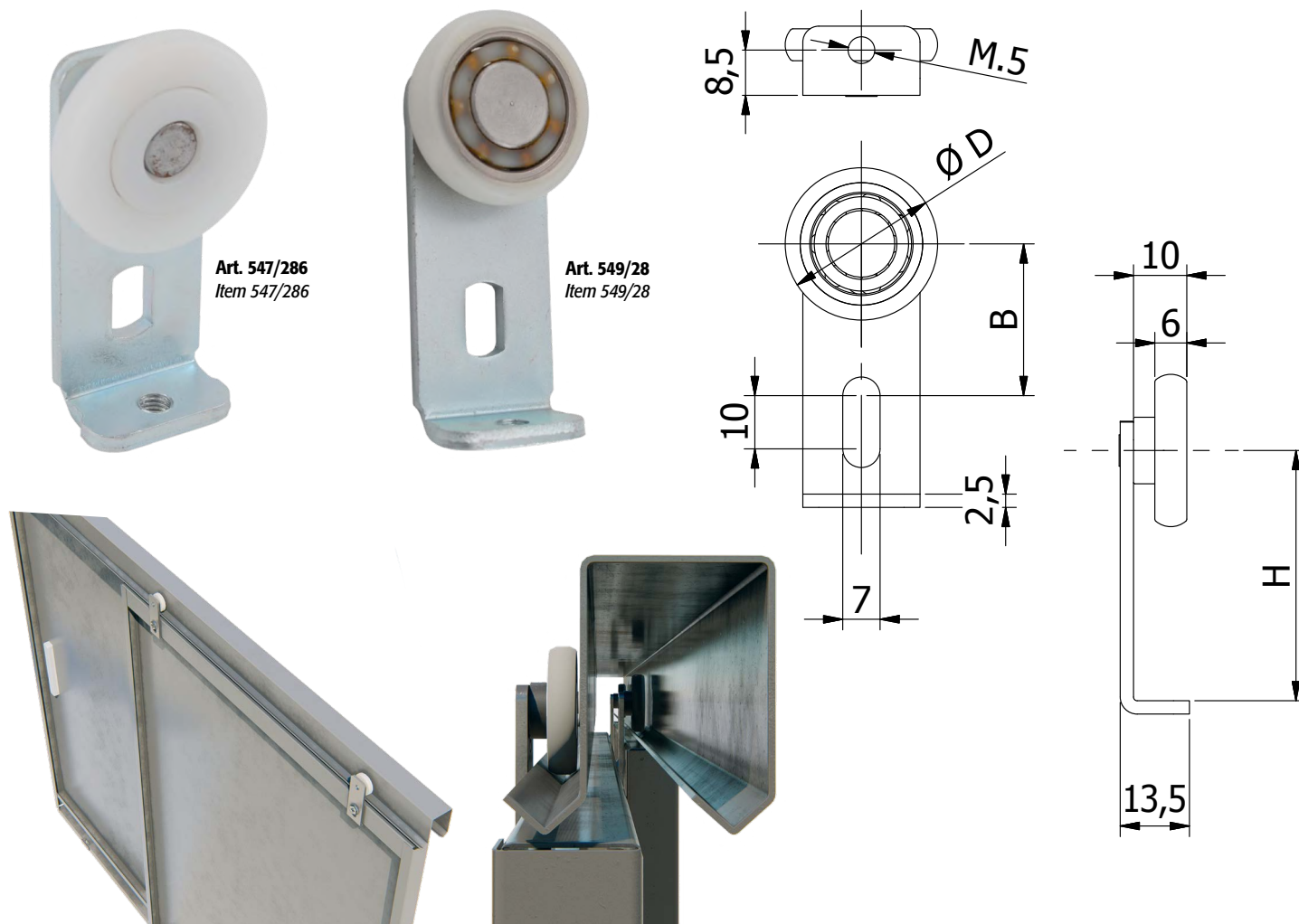



ARTICOLO Item	204/256	204/286	204/306	204/439
D Ø	ø25	ø28	ø30	ø28
TIPO DI CUSCINETTO bearing's type	Resina Resin	Resina Resin	Resina Resin	Acciaio rivestito Coated steel
PACK	500	500	500	500


SERIE 539 • Series 539

Staffa con cuscinetto con regolazione inferiore • Bracket with bearing and lower adjustment

Staffa in lamiera zincata con cuscinetto. Trova il suo impiego nello scorrimento delle ante di mobili metallici. Viene fissata all'anta del mobile tramite viti filettate. La vite M5 permette anche la regolazione verticale dell'antina.
Galvanized steel bracket with bearing. It finds its use in the sliding of metallic furniture doors. It is fixed to the cabinet door by screws. The M5 screw also allows the vertical adjustment of the door.



ARTICOLO Item	547/256	547/286	548/306	539/28
D Ø	ø25	ø28	ø30	ø28
TIPO DI CUSCINETTO bearing's type	Resina Resin	Resina Resin	Resina Resin	Acciaio rivestito Coated steel
B	22	22	22	22
H	41	41	41	41
PACK 	500	500	500	500

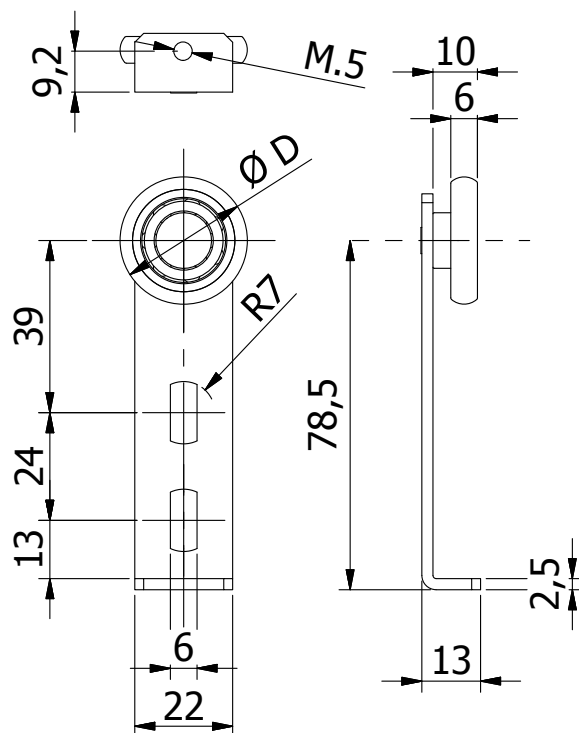
ARTICOLO Item	549/256	549/286	550/306	549/28
D Ø	ø25	ø28	ø30	ø28
TIPO DI CUSCINETTO bearing's type	Resina Resin	Resina Resin	Resina Resin	Acciaio rivestito Coated steel
B	25	25	25	25
H	44	44	44	44
PACK 	500	500	500	500

SERIE 389 • Series 389 Staffa con cuscinetto con regolazione inferiore • Bracket with bearing and lower adjustment

Staffa in lamiera zincata con cuscinetto. Trova il suo impiego per lo scorrimento delle ante in mobili metallici. Viene fissata all'anta del mobile tramite viti filettate. La vite M5 permette anche la regolazione verticale dell'antina
Galvanized steel bracket with bearing. It finds its use in the sliding of metallic furniture doors. It is fixed to the cabinet door by screws. The M5 screw also allows the vertical adjustment of the door.



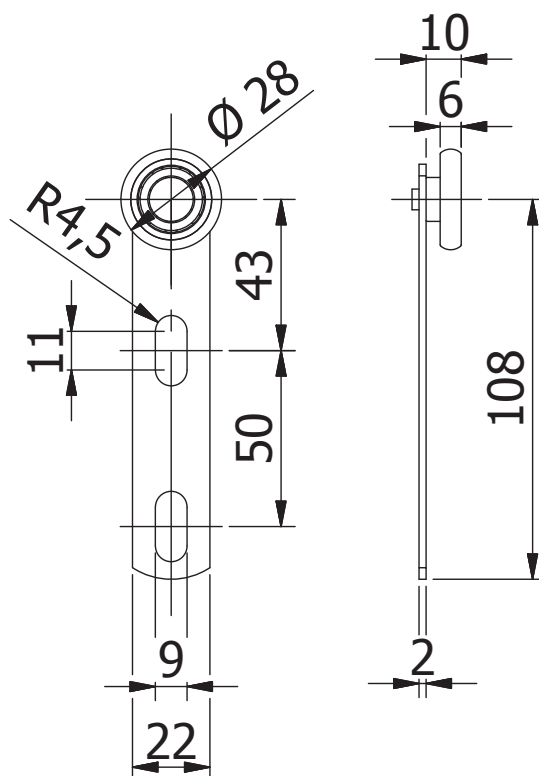
Art. 398/286
Item 398/286



ARTICOLO Item	390/256	398/286	399/306	389
D Ø	ø25	ø28	ø30	ø28
TIPO DI CUSCINETTO bearing's type	Resina Resin	Resina Resin	Resina Resin	Acciaio rivestito Coated steel
PACK	500	500	500	500

ARTICOLO 538 • Item 538 Staffa con cuscinetto • Bracket with bearing

Staffa in lamiera zincata con cuscinetto. Trova il suo impiego per lo scorrimento delle ante in mobili metallici. Viene fissata all'anta del mobile tramite viti filettate.
Galvanized steel bracket with bearing. It finds its use in the sliding of metallic furniture doors. It is fixed to the cabinet door by screws.



PACK 500

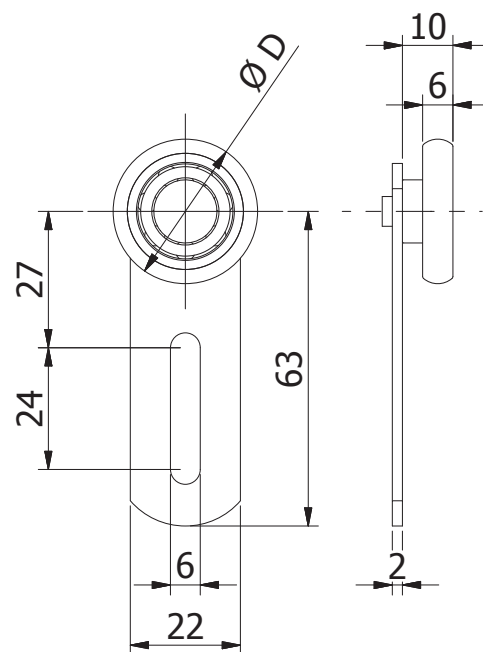
SERIE 203 • Series 203 Staffa con cuscinetto • Bracket with bearing


Staffa in lamiera zincata con cuscinetto. Trova il suo impiego per lo scorrimento delle ante in mobili metallici. Viene fissata all'anta del mobile tramite viti filettate.

Galvanized steel bracket with bearing. It finds its use in the sliding of metallic furniture doors. It is fixed to the cabinet door by screws.



Art. 203/256
Item 203/256



ARTICOLO Item	203/256	203/286	203/306	203/28
D Ø	ø25	ø28	ø30	ø28
TIPO DI CUSCINETTO bearing's type	Resina Resin	Resina Resin	Resina Resin	Acciaio rivestito Coated steel
PACK 	500	500	500	500

SERIE 309 • Series 309 Pattino di guida • Guide runner

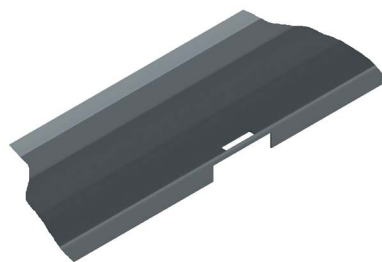
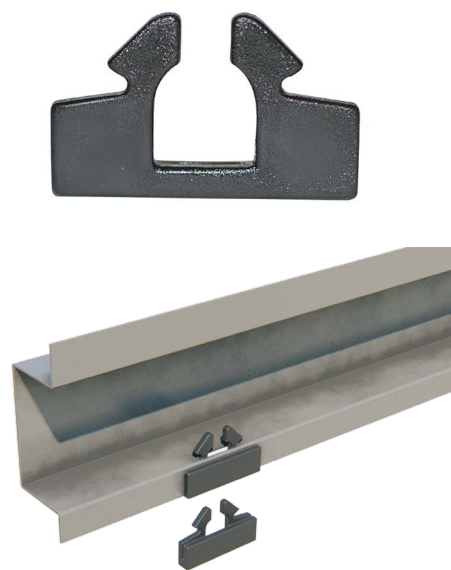
Pattino realizzato in plastica da applicare ad incastro sulla parte inferiore dell'antina.

Evita il gioco e lo strisciamento fra la parte inferiore della porta e il fondo dell'armadio.

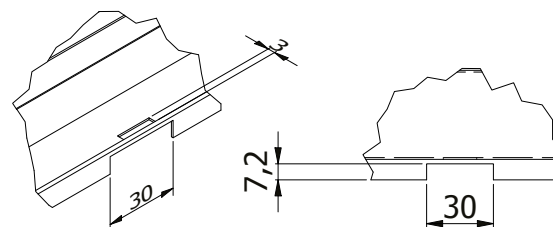
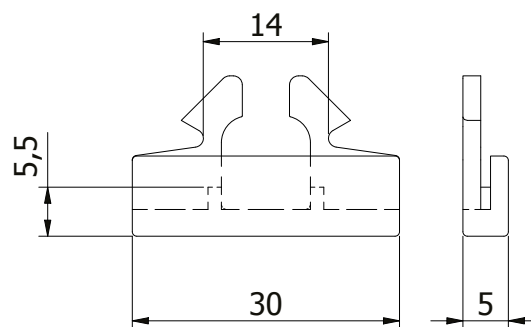
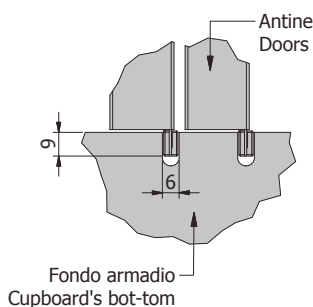
Runner made of plastic to be applied by interlocking on the lower part of the door.

Avoids the ease and sliding between the bottom of the door and the bottom of the cabinet.

COLORI Colors	Standard	Altri disponibili/Other available
	 Nero Black 09004	 Grigio Grey 07035



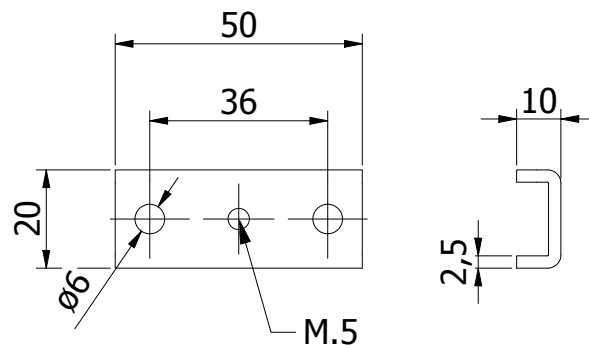
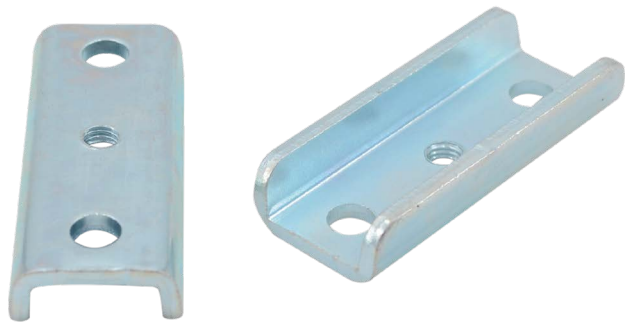
Trancia da eseguire su parte inferiore antina
Cutting to be done on the bot-tomside of the door



ARTICOLO Item	309	410
TIPO DI MATERIALE Material's type	PA6 rigido Hard PA6	PE morbido Soft PE
PACK 	5000	5000

ARTICOLO 544 • Item 544 Piastrina di contrasto • Contrasting plate

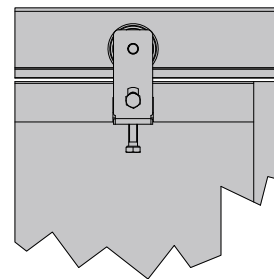
Piastrina realizzata in lamiera zincata da interporre fra antina e staffa con cuscinetto sulle antine in lamiera degli armadi a porte scorrevoli.
Plate made of galvanized sheet to be placed between door and bracket with bearing on sliding doors of metallic furniture.



Staffe con cuscinetto
Brackets with bearing

Art. 544
Item 544

Antine
Doors

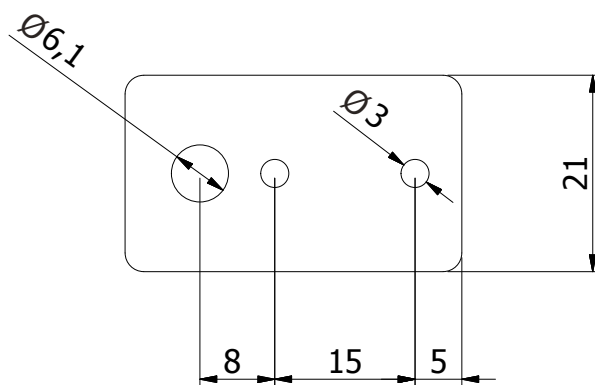
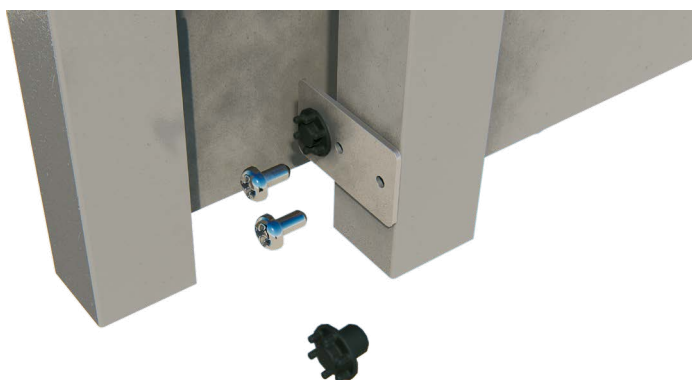
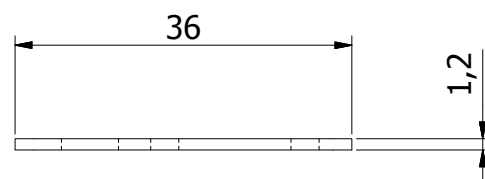


PACK

1000

ARTICOLO 304 • Item 304 Fermo per porte scorrevoli • Stopper for sliding doors

Piastrina realizzata in lamiera zincata da interporre fra le due antine degli armadi a porte scorrevoli in lamiera. Evita la sovrapposizione delle due ante in fase di scorrimento.
Plate made of galvanized sheet to be placed between the two sliding doors of metallic furniture. Avoids the overlap of the two doors during the sliding phase.

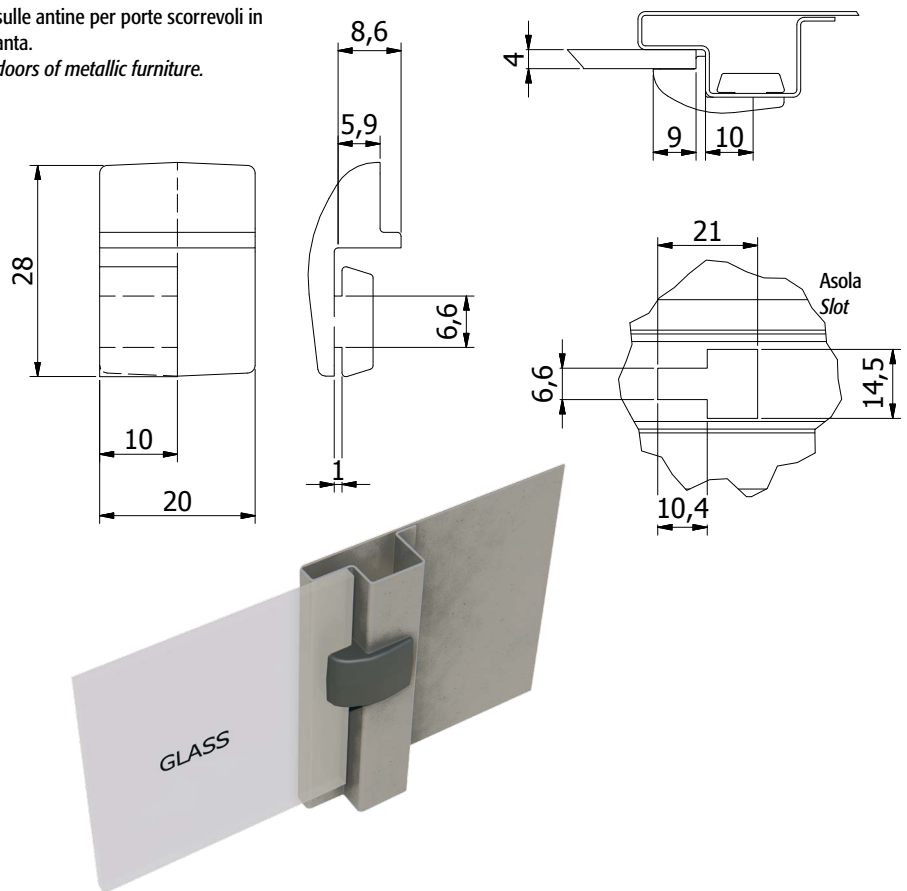


PACK

1000

ARTICOLO 305 • Item 305 Fermo vetro per antine • Glass stopper for doors

Realizzato in PA6 trova il suo impiego nel fermare e fissare il vetro sulle antine per porte scorrevoli in lamiera. Viene incastrato su apposita asola ricavata all'interno dell'anta.
Made in PA6 it finds its use in stopping and fixing the glass on the doors of metallic furniture.
To be inserted in a special slot inside the door.

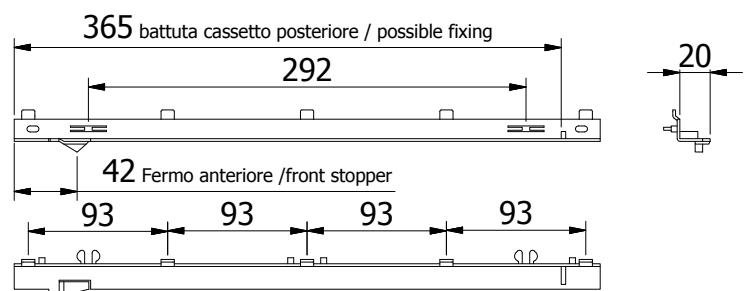


PACK  1000

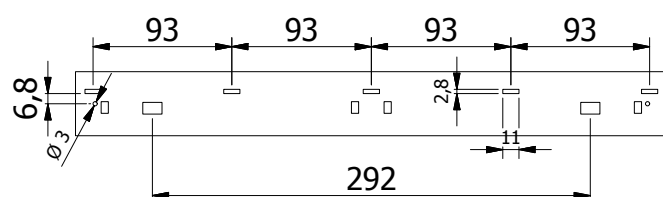
ARTICOLO 886 • Item 886 Guide leggere ad incastro • Interlocking light series guides

Realizzate in PA6 vengono incastrate e fissate sulla fiancata in lamiera della cassettera e offrono un silenzioso scorrimento del cassetto.
Made in PA6, are interlocked and fixed on the sheet metal side of the chest of drawers and give a silent sliding of the drawer.

COLORI Colors	Standard	Altri disponibili/Other available	
	 Nero Black 09004	 Grigio chiaro Light grey 07035	 Grigio scuro Light grey 07040



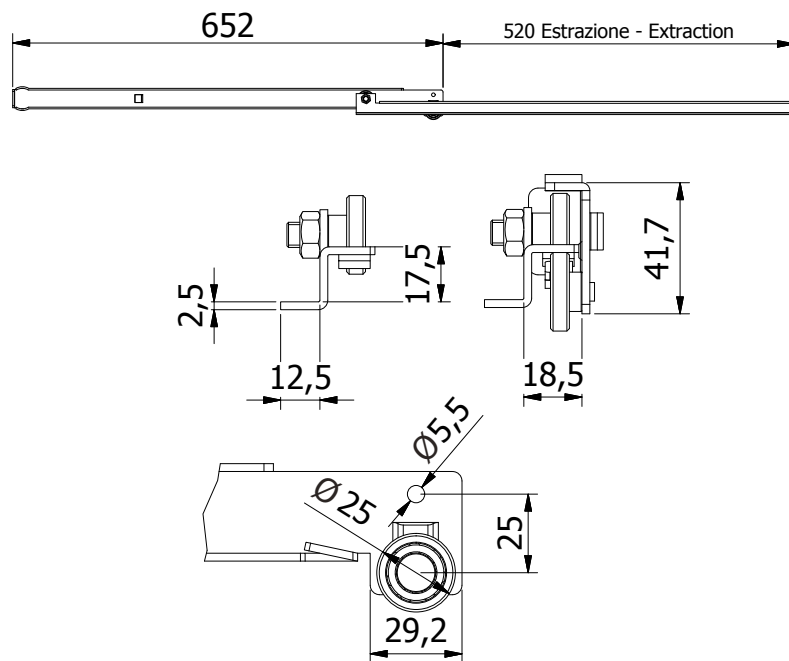
Schema di applicazione su lamiera / Application diagram on plate



PACK  400

SERIE 435 • Series 435 Guide serie pesante • Heavy series guides

Realizzate in lamiera grezza di alto spessore con una portata di circa 80 Kg scorrono su cuscinetti in acciaio fissati sia alla guida al cassetto e sia alla guida al corpo. La stessa viene incastrata e fissata su apposite asole ricavate sulla struttura del mobile.
Made of high-thickness raw plate with a flow rate of about 80 Kg. They slide on steel bearings fixed both to the guide to the drawer and to the guide to the body.
The same is interlocked and fixed on special slots on the cabinet's structure.



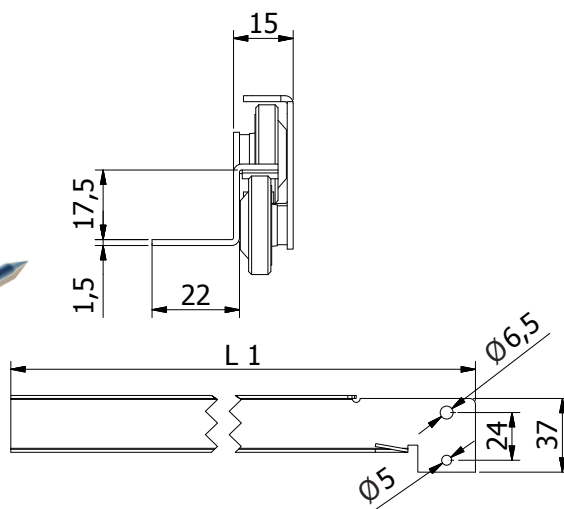
ARTICOLO Item	435	435/G
ESTRAZIONE MM Extraction mm	520	520
PACK	500	500

SERIE 436 • Series 436 Guide serie leggera • Light series guides

Realizzate in lamiera grezza hanno una portata di circa 40 Kg. Sono predisposte per lo scorrimento su cuscinetti in resina della serie 295. Assemblaggio al corpo del mobile tramite puntatura posteriore e anteriore, oppure tramite puntatura posteriore e fissaggio anteriore sui fori. Eventuali sistemi di aggancio verranno personalizzati.
Made of raw plate with a flow rate of about 40 Kg. Ready for sliding on resin bearings series 295. Assembly to furniture body by back and front spot-welding, or by back spot-welding and front fixing on holes. Possible coupling systems will be customized.



Serie 295/255 rivetto
Series 295/255 rivet
Sistema di fissaggio con rivetto
Fixing system with rivet



ARTICOLO Item	436/350	436/400	436/450	436/500	436/550	436/600	436/620
L1	350	400	450	500	550	600	620
ESTRAZIONE MM Extraction mm	240	290	340	390	440	490	510
PACK	250	250	250	250	250	250	250

Fornite con cuscinetto art.295/255 (Ø 25 in resina)
Fissaggio cuscinetti tramite rivetto Ø 4,9 x 16 (non fornito)
Supplied with bearings item 295/255 resin Ø25)
Bearings fixing by Ø 4,9 x 16 rivets (not supplied)