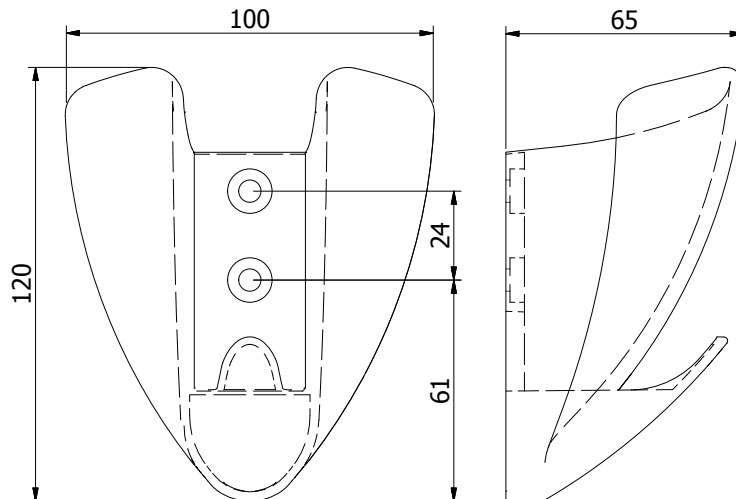




ARTICOLO 179 • Item 179 Appendi abito a parete • Wall coat hanger

Appendi abito realizzato in Polipropilene.  
 Fissaggio a parete con n° 2 viti Ø 6.  
 Coat hanger made of polypropylene.  
 Wall mounting with n°2 Ø 6 screws.

COLORI Colors	Standard	Altri disponibili/Other available							
	 Nero Black 09004	 Grigio chiaro Light grey 07035	 Grigio scuro Dark grey 07040	 Bianco White 09016	 Giallo Yellow 21700	 Rosso Red 41910	 Verde Green 70848	 Blu Blue 60259	 Blu trasparente Transparent blue 96347

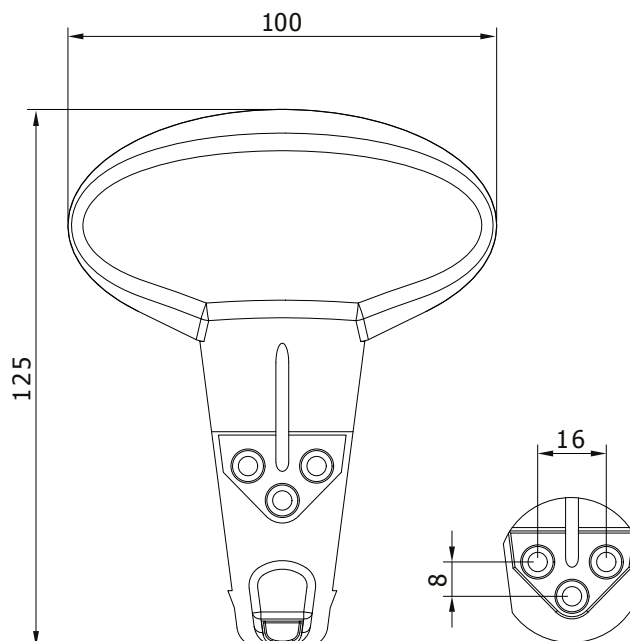


PACK  250

ARTICOLO 412 • Item 412 Appendi abito a parete • Wall coat hanger

Appendi abito realizzato in Polipropilene.  
 Fissaggio a parete con n°3 viti Ø 4 o ad  
 incastro su piastrina cod.412/PL.  
 Coat hanger made of polypropylene.  
 Wall mounting with n°3 Ø 4 screws or  
 interlocking on plate item 412/PL.

COLORI Colors	Standard	Altri disponibili/Other available							
	 Nero Black 09004	 Grigio chiaro Light grey 07035	 Grigio scuro Dark grey 07040	 Bianco White 09016	 Giallo Yellow 21700	 Rosso Red 41910	 Verde Green 70848	 Blu Blue 60259	 Blu trasparente Transparent blue 96347

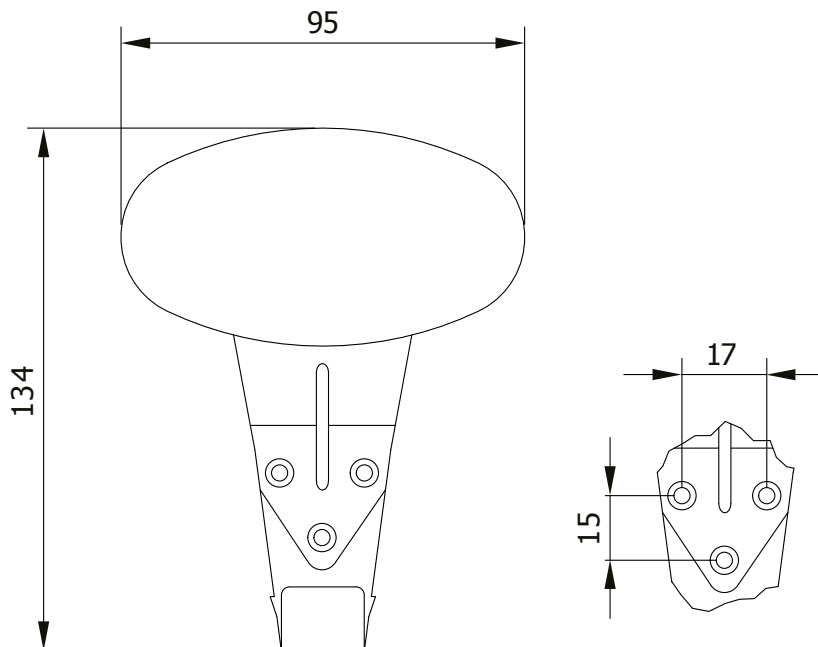


PACK  500

**ARTICOLO 418 • Item 418** Appendi abito a parete • Wall coat hanger

Appendi abito realizzato in Polipropilene.  
Fissaggio a parete con n°3 viti Ø 4 o ad  
incastro su piastrina cod.412/PL.  
Coat hanger made of polypropylene.  
Wall mounting with n°3 Ø 4 screws or  
interlocking on plate item 412/PL.

COLORI Colors	Standard		Altri disponibili/Other available							
	Nero Black 09004	Grigio chiaro Light grey 07035	Grigio scuro Dark grey 07040	Bianco White 09016	Giallo Yellow 21700	Rosso Red 41910	Verde Green 70848	Blu Blue 60259	Blu trasparente Transparent blue 96347	

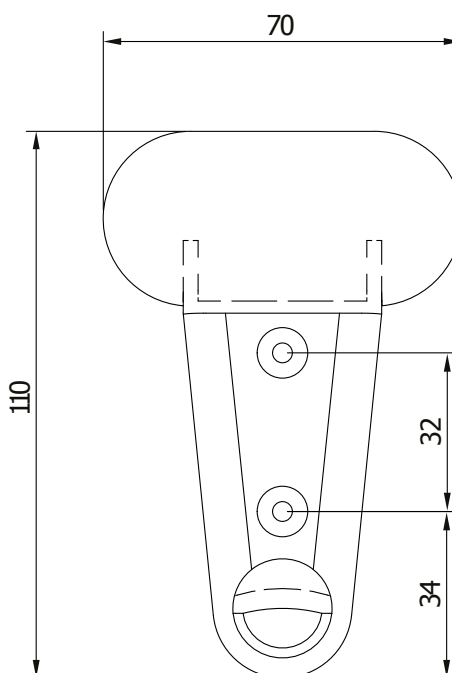


PACK  400

**ARTICOLO 413 • Item 413** Appendi abito a parete • Wall coat hanger

Appendi abito realizzato in Polipropilene.  
Fissaggio a parete con n°2 viti Ø 4.  
Coat hanger made of polypropylene.  
Wall mounting with n°2 Ø 4 screws.

COLORI Colors	Standard		Altri disponibili/Other available							
	Nero Black 09004	Grigio chiaro Light grey 07035	Grigio scuro Dark grey 07040	Bianco White 09016	Giallo Yellow 21700	Rosso Red 41910	Verde Green 70848	Blu Blue 60259	Blu trasparente Transparent blue 96347	



PACK  500

ARTICOLO 412/PL • Item 412/PL

Piastrina aggancio • Coupling plate

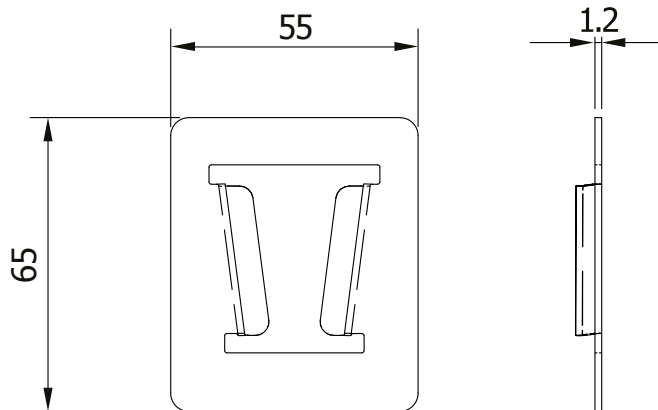
Piastrina realizzata in lamiera grezza da applicare tramite puntatura sulla parete del mobile. Per applicazione ad incastro degli appendi abito Art.412 oppure Art.418.  
 Raw steel sheet plate to be applied by spot welding on cabinet's wall. Usable for interlocking application of coat hanger item 412 or 418.



Art. 412 o 418  
 Item 412 or 418



Art. 412/PL  
 Item 412/PL



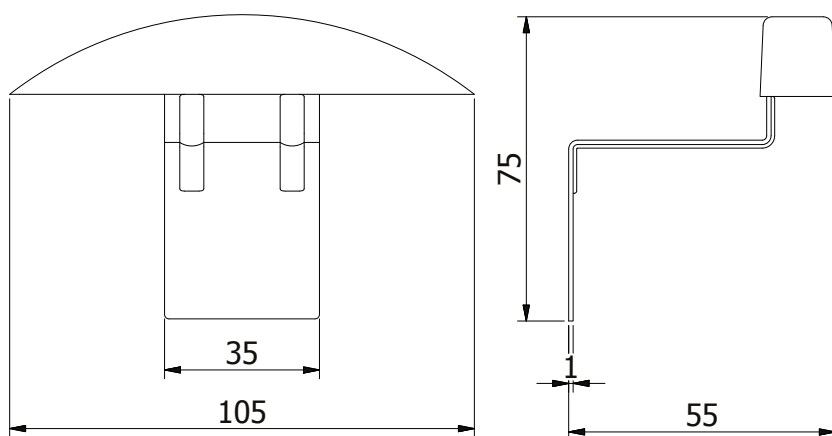
PACK

500

ARTICOLO 181 • Item 181

Appendi abito a parete senza gancio • Wall coat hanger without hook

Appendi abito realizzato in lamiera grezza. Da applicare tramite puntatura sulla parete del mobile.  
 Coat hanger made of raw steel sheet. To be applied by spot welding on cabinet's wall.

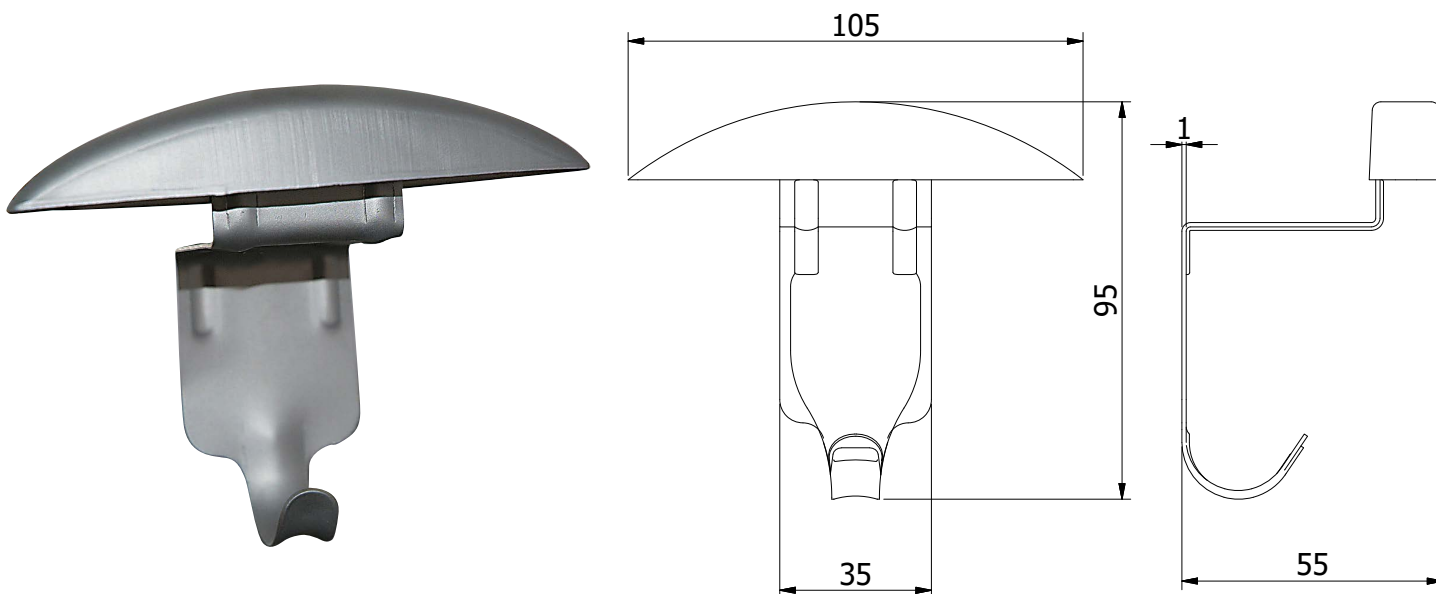


PACK

500

ARTICOLO 189 • Item 189 Appendi abito a parete con gancio • Wall coat hanger with hook

Appendi abito realizzato in lamiera grezza. Da applicare tramite puntatura sulla parete del mobile.  
 Coat hanger made of raw steel sheet. To be applied by spot welding on cabinet's wall.

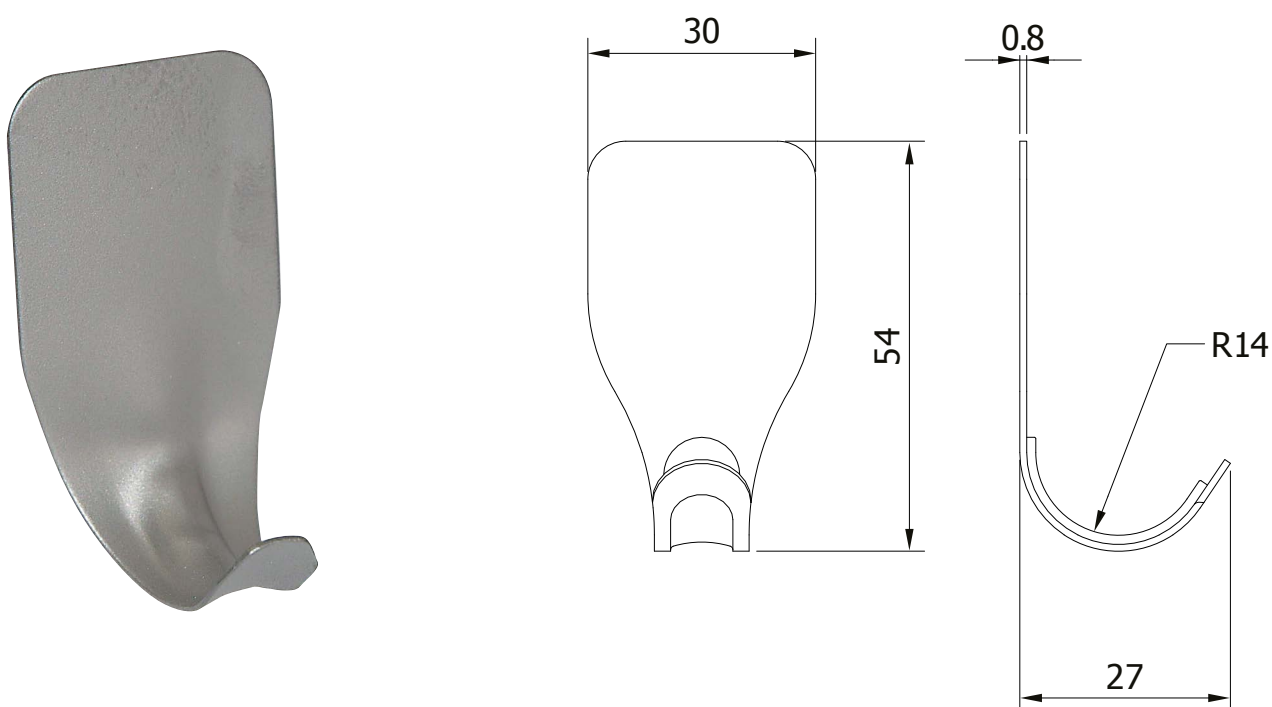


PACK 

500

ARTICOLO 185 • Item 185 Gancio Appendi abito • Coat hanger hook

Gancio realizzato in lamiera grezza. Da applicare tramite puntatura sulla parete del mobile.  
 Hook made of raw steel sheet. To be applied by spot welding on cabinet's wall.



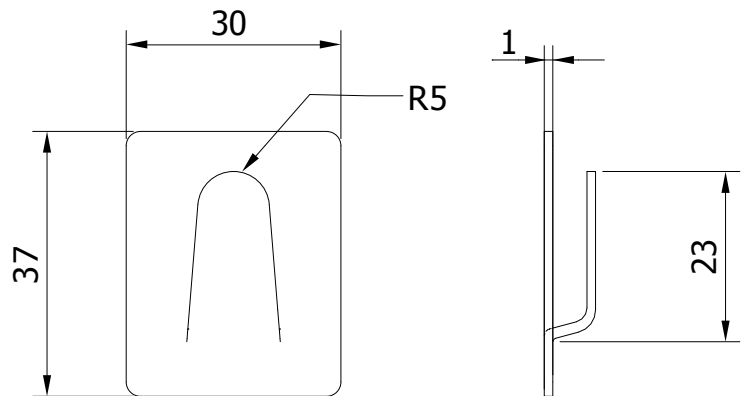
PACK 

1000

ARTICOLO 020 • Item 020

Gancio appendi abito • Coat hanger hook

Gancio realizzato in lamiera grezza. Da applicare tramite puntatura sulla parete del mobile.  
 Hook made of raw steel sheet. To be applied by spot welding on cabinet's wall.



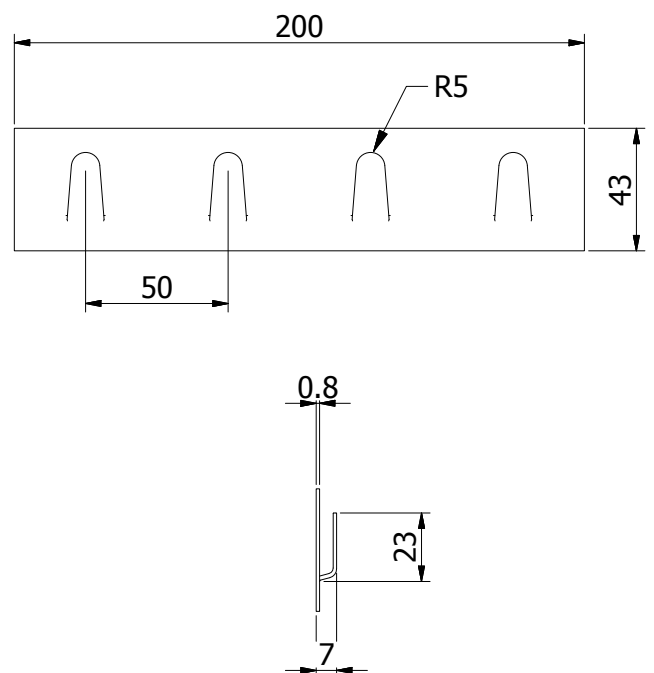
PACK 

1000

ARTICOLO 023 • Item 023

Serie di 4 ganci appendi abito • Set of n°4 coat hanger hooks

Piastra in lamiera grezza con 4 ganci. Da applicare tramite puntatura sulla parete del mobile.  
 Plate with n°4 hooks made of raw steel sheet. To be applied by spot welding on cabinet's wall.



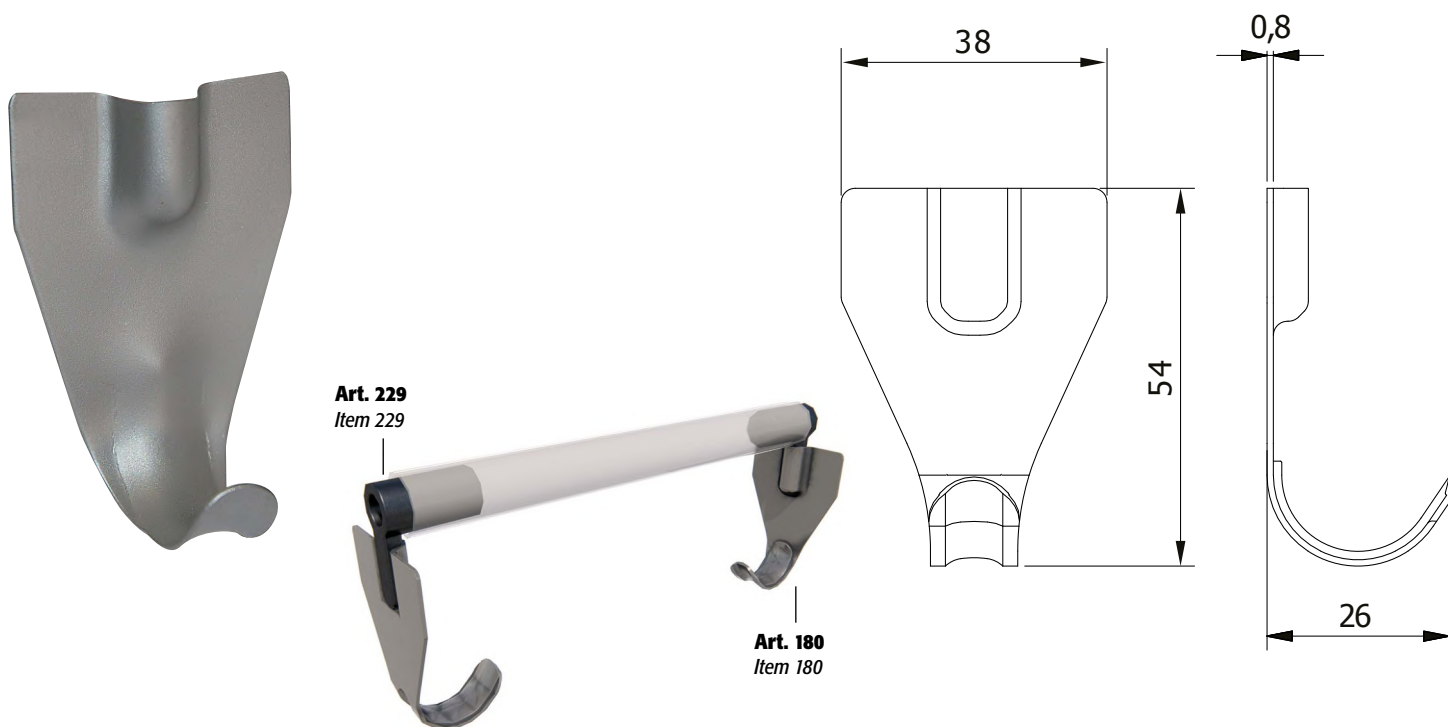
PACK 

400



**ARTICOLO 180 • Item 180** Gancio appendi abito con innesto per supporto tubo porta grucce • Coat hanger hook with graft for coat hanger tube support

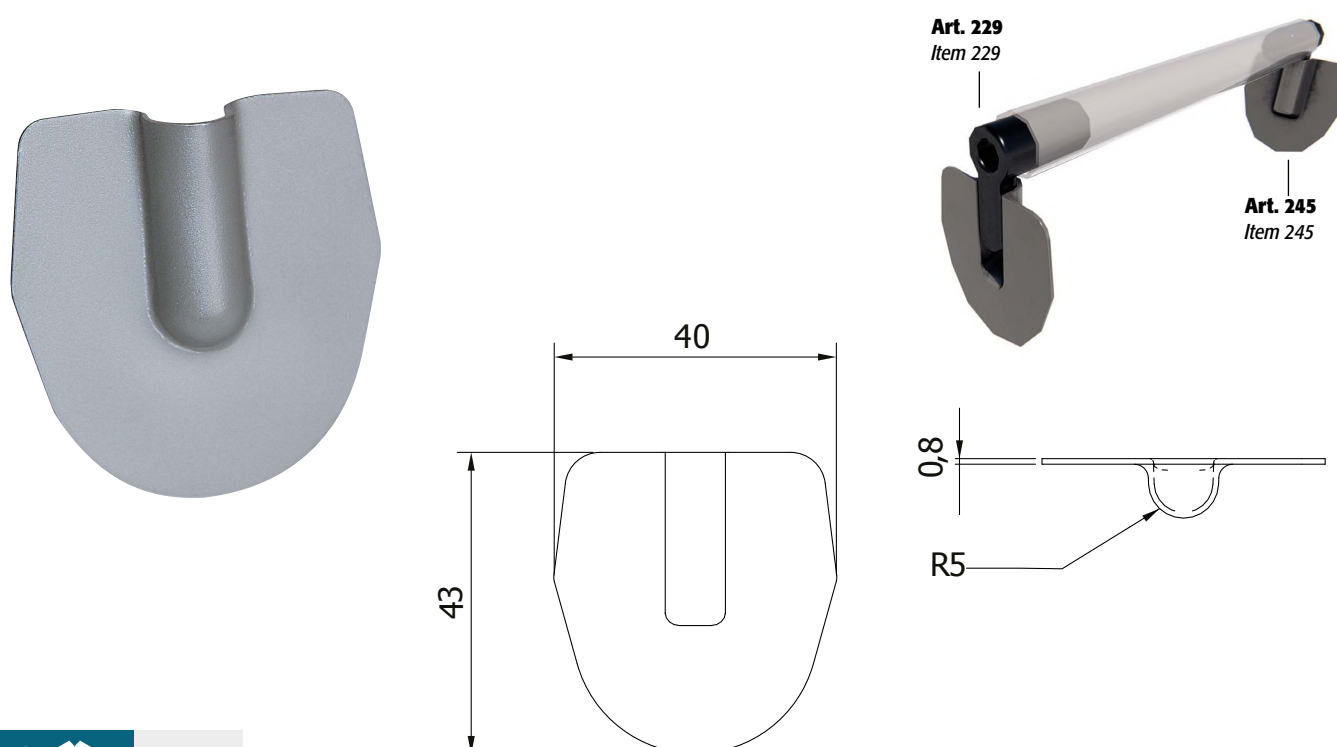
Gancio realizzato in lamiera grezza. Da applicare tramite puntatura sulla parete del mobile. Per applicazione del supporto Art.229.  
 Hook made of raw steel sheet. To be applied by spot welding on cabinet's wall. Usable for coupling with support item 229.



PACK  1000

**ARTICOLO 245 • Item 245** Innesto per supporto tubo porta grucce • Graft for coat hanger tube support

Supporto realizzato in lamiera grezza. Da applicare tramite puntatura sulla parete del mobile. Per applicazione del supporto Art.229.  
 Hook made of raw steel sheet. To be applied by spot welding on cabinet's wall. Usable for coupling with support item 229.



PACK  1000

ARTICOLO 229 • Item 229

Supporto per tubo porta grucce • Coat hanger tube support

Supporto realizzato in ABS. Per applicazione ad innesto su art.180 e art.245.  
Abs support usable interlocking on items 180 or 245.

COLORI Colors	Standard	Altri disponibili/Other available	
	 Nero Black 09004	 Grigio chiaro Light grey 07035	 Grigio scuro Dark grey 07040

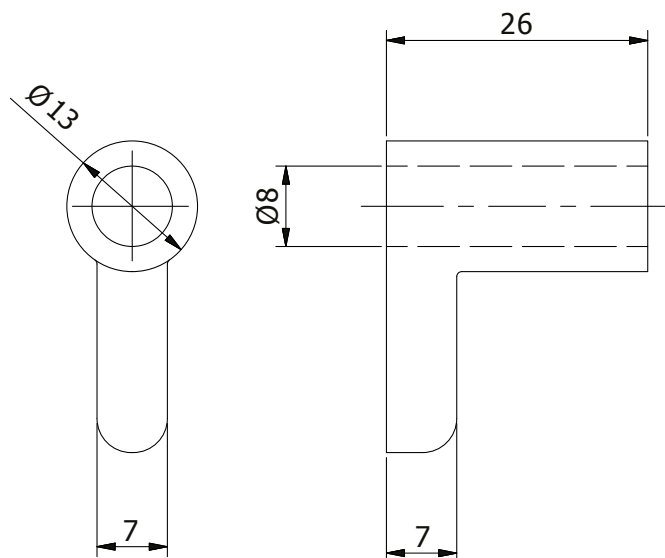


Art. 229  
Item 229

Art. 245  
Item 245



Art. 180  
Item 180




PACK 

1000

SERIE 226 • Series 226

Ganci appendi abiti • Coat hanger hooks

Ganci realizzati in Polipropilene.  
Adatti per tubi tondi e ovali.  
Hooks made of polypropylene  
suitable for round and oval tubes.

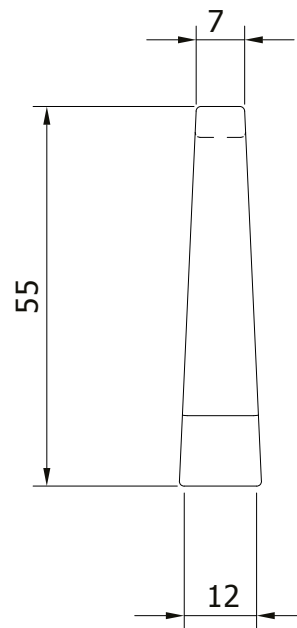
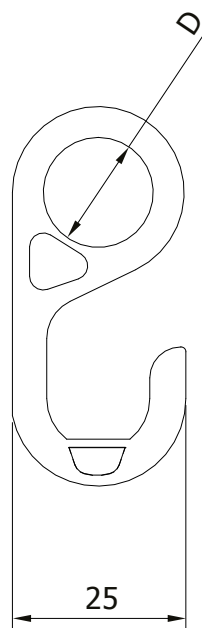
COLORI Colors	Standard	Altri disponibili/Other available							
	 Nero Black 09004	 Grigio chiaro Light grey 07035	 Grigio scuro Dark grey 07040	 Bianco White 09016	 Giallo Yellow 21700	 Rosso Red 41910	 Verde Green 70848	 Blu Blue 60259	 Blu trasparente Transparent blue 96347


Art. 226  
Item 226

Art. 227  
Item 227



Art. 228  
Item 228



ARTICOLO Item	226	227	228
D	Ø16	Ø18	Ovale / Oval 30 x 15
PACK 	1250	1250	800



**SERIE 233 • Series 233** Reggitubi tondi porta ganci • Round hanger for hooks

Reggi tubi realizzati in PA6. Da inserire in apposita asola per applicazione sia sulla fiancata del mobile, sia nel divisorio centrale.  
Tube holder made of PA6. To be inserted in a special slot on the side or on the central partition.

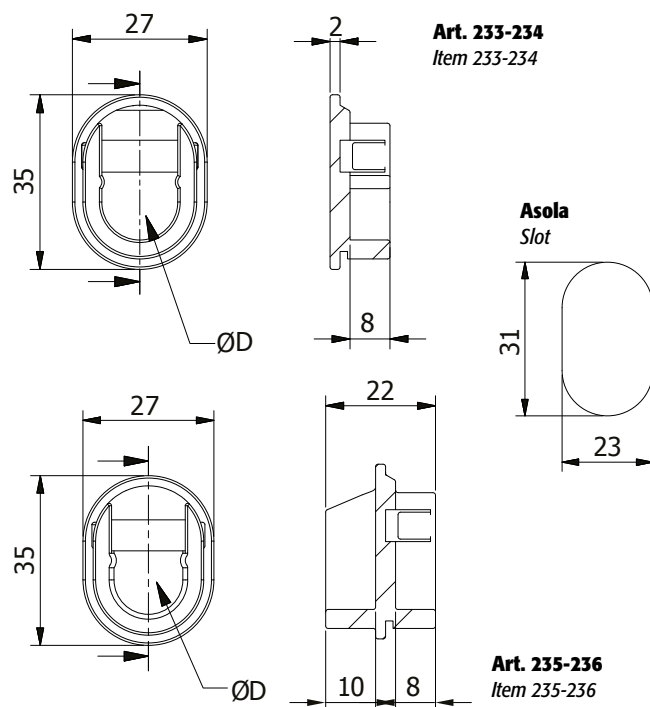
COLORI Colors	Standard	Altri disponibili/Other available	
	 Nero Black 09004	 Grigio chiaro Light grey 07035	 Grigio scuro Dark grey 07040




Art. 235-236  
Item 235-236



Art. 233-234  
Item 233-234



ARTICOLO Item	233	234	235	236
D Ø	ø15	ø18	ø15	ø18
PACK 	1000	1000	500	500

**SERIE 239 • Series 239** Reggitubi porta ganci • Hanger for hooks

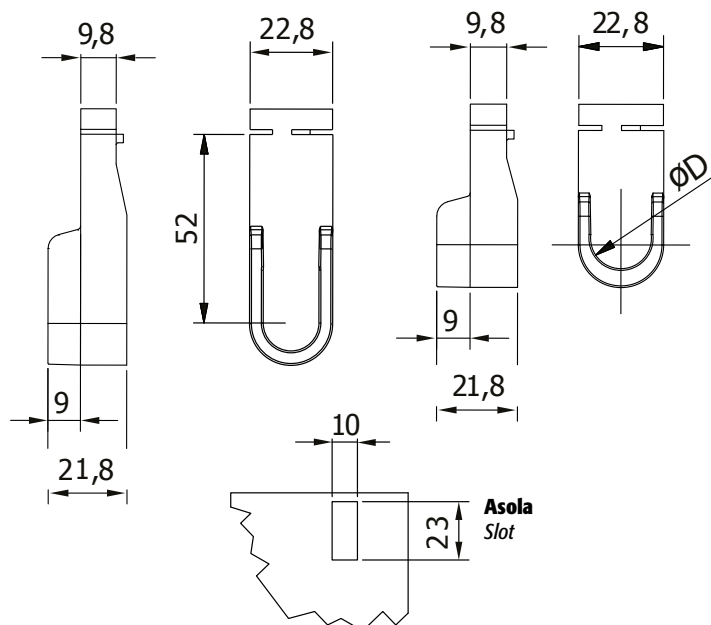
Reggi tubi realizzati in PA6. Da inserire in apposita asola per applicazione sul pianetto in lamiera del mobile.  
Tube holder made of PA6. To be inserted in a special slot on the upper shelf into the cabinet.


COLORI Colors	Standard	Altri disponibili/Other available	
	 Nero Black 09004	 Grigio chiaro Light grey 07035	 Grigio scuro Dark grey 07040



Art. 239  
Item 239  
Per tubo ovale 30x15  
For oval tube 30x15

Art. 241-242  
Item 241-242



ARTICOLO Item	239	241	242
D	Ovale / Oval 30 x 15	ø16	ø18
PACK 	1000	1000	1000

SERIE 099 • Series 099 Bicchieri porta dispenser • Dispenser cup

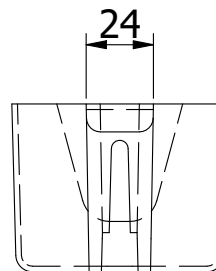
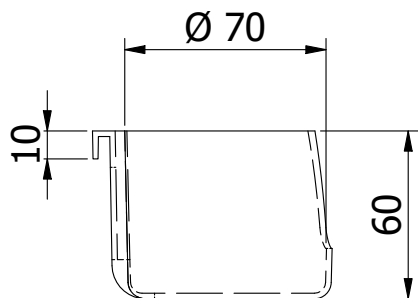


Bicchieri Porta Dispenser realizzato in Polipropilene PP. Da applicare ad innesto in apposite asole, su art. 237, oppure fissare a parete con viti.  
Dispenser cup made of polypropylene PP. To be inserted in special slots, on plate item 237, or wall mounted with screws.

COLORI Colors	Standard	Altri disponibili/Other available		Bianco White 09016
	Nero Black 09004	Grigio chiaro Light grey 07035	Grigio scuro Dark grey 07040	

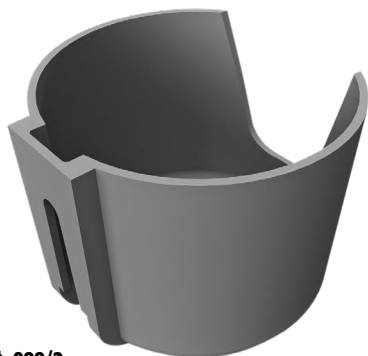


Art. 099/1  
Item 099/1

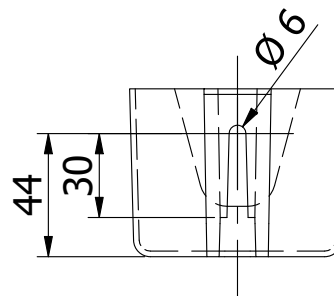
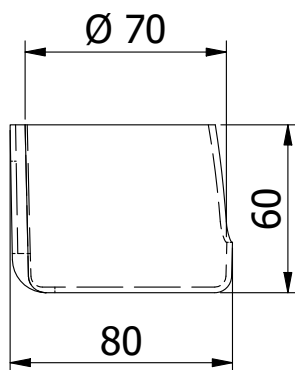


Art. 099/1  
Item 099/1

Fissaggio ad incastro su asola minimo 25x7 o con art.237  
Interlocking on min. mm 25x7 slot or coupled with item 237



Art. 099/2  
Item 099/2



Art. 099/2  
Item 099/2

Fissaggio con viti Ø5  
Fixing with Ø5 screws

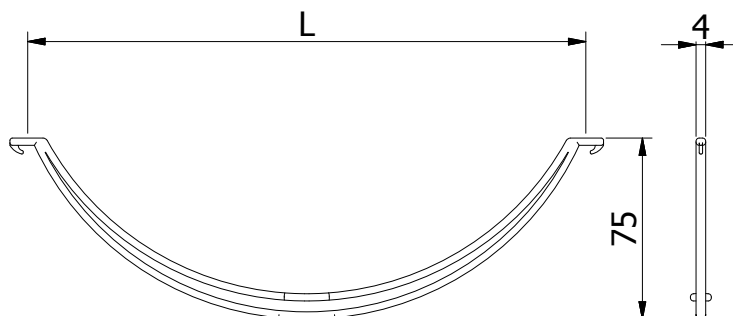
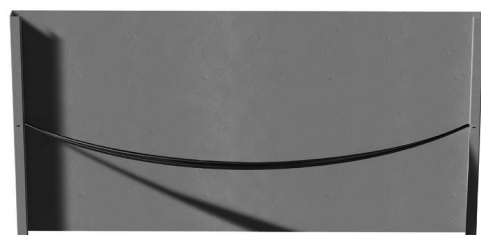



ARTICOLO Item	099/1	099/2
SISTEMA DI FISSAGGIO Fixing system	Aggancio Hooking	Con viti Screwed
PACK	250	250

SERIE 208 • Series 208 Anelli porta asciugamani • Towel holder rings

Anelli porta asciugamani realizzati in Polipropilene. Da applicare ad incastro su appositi fori Ø 6 solitamente realizzati all'interno dell'anta dell'armadio.  
Towel holders made of polypropylene. To be inserted in special Ø 6 holes inside the cabinet's door.

COLORI Colors	Standard	Altri disponibili/Other available	
	 Nero Black 09004	 Grigio chiaro Light grey 07035	 Grigio scuro Dark grey 07040



ARTICOLO Item	208	208/415
L	235	415
PACK 	1500	600

ARTICOLO 207 • Item 207 Anello porta ombrello • Umbrella stand ring

Anello porta ombrello realizzato in Polipropilene. Da applicare ad innesto in apposite asole oppure ad incastro su art.408.  
Umbrella stand ring made of polypropylene. To be inserted in special slots or interlocking on plate item 408.

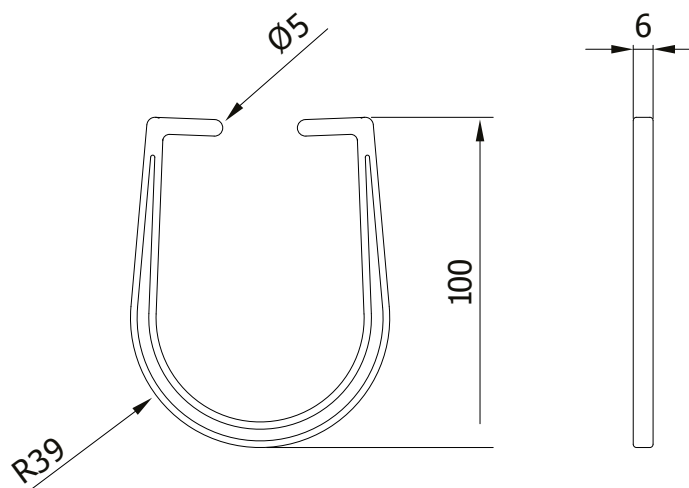
COLORI Colors	Standard	Altri disponibili/Other available	
	 Nero Black 09004	 Grigio chiaro Light grey 07035	 Grigio scuro Dark grey 07040



Art. 207  
Item 207



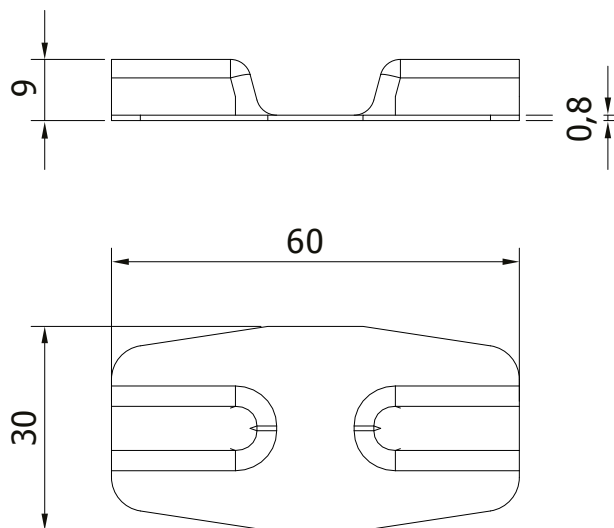
Art. 408  
Item 408



ARTICOLO Item	207
PACK 	1000

ARTICOLO 408 • Item 408 Piastrina porta anello • Ring holder plate

Piastrina realizzata in lamiera grezza. Da applicare tramite puntatura solitamente sull'antina dell'armadio. Adatta per applicare anello porta ombrello Art.207.  
 Raw steel sheet plate to be applied by spot welding on cabinet's door. Usable for interlocking application of umbrella stand ring item 207.



Art. 408  
Item 408  
Art. 207  
Item 207



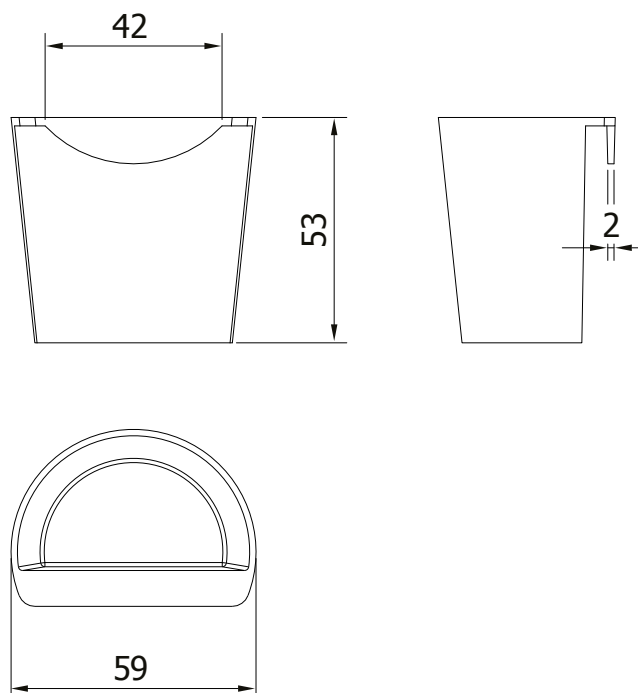
PACK

1000

ARTICOLO 052 • Item 052 Bicchiere portaombrello • Umbrella stand cup

Bicchiere porta ombrello realizzato in Polietilene.  
 Da applicare ad innesto in apposite asole oppure su art.237.  
 Umbrella stand cup made of polyethylene.  
 To be inserted in special slots or on plate item 237.

COLORI Colors	Standard	Altri disponibili/Other available	
	Nero Black 09004	Grigio chiaro Light grey 07035	Grigio scuro Dark grey 07040



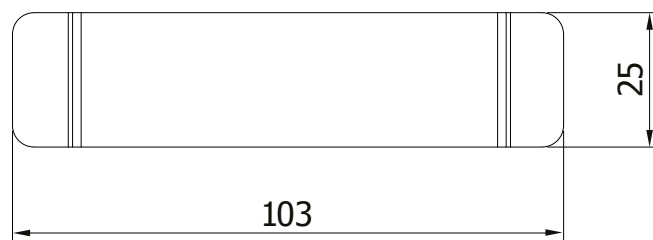
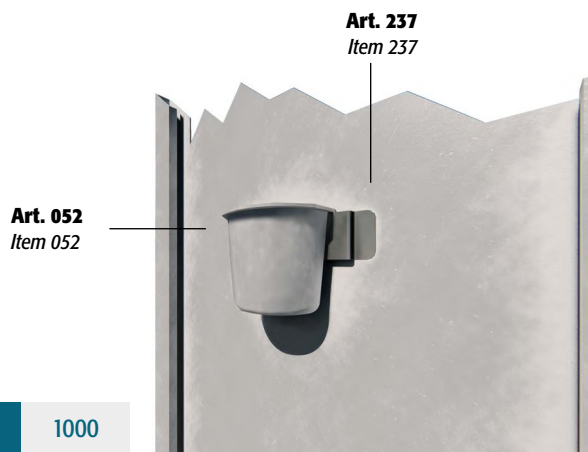
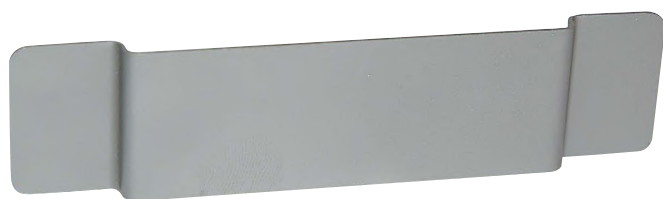
PACK

500



ARTICOLO 237 • Item 237 Piastrina porta bicchiere • Cup holder plate

Piastrina realizzata in lamiera grezza. Da applicare tramite puntatura solitamente sull'antina dell'armadio. Adatta per applicare il bicchierino art. 052.  
 Raw steel sheet plate to be applied by spot welding on cabinet's door. Usable for interlocking application of umbrella stand cup item 052.



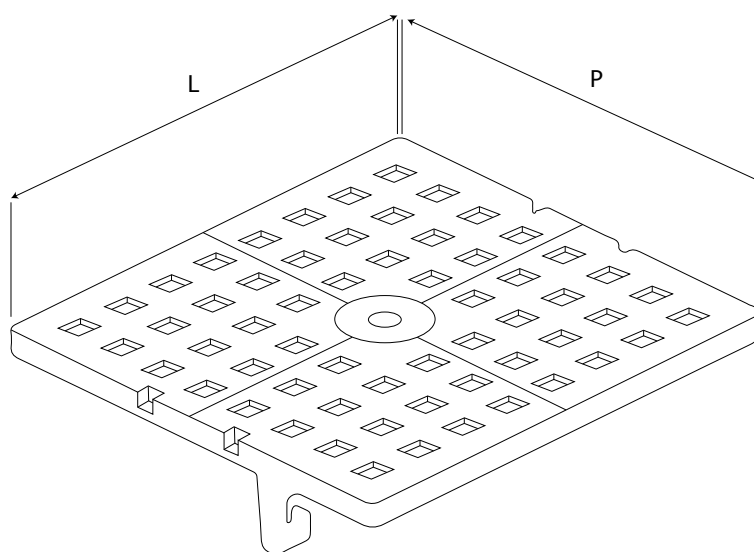
PACK  1000


SERIE 030 • Series 030 Pianetti porta oggetti con appendino • Storage shelves with hanger

Pianetti realizzati in Polistirolo. Vengono applicati ad incastro in apposite asole nei vani interni dell'armadio.  
 Shelves made of polystyrene. To be inserted in special slots inside the cabinet.



COLORI Colors	Standard	Altri disponibili/Other available	
	 Nero Black 09004	 Grigio chiaro Light grey 07035	 Grigio scuro Dark grey 07040



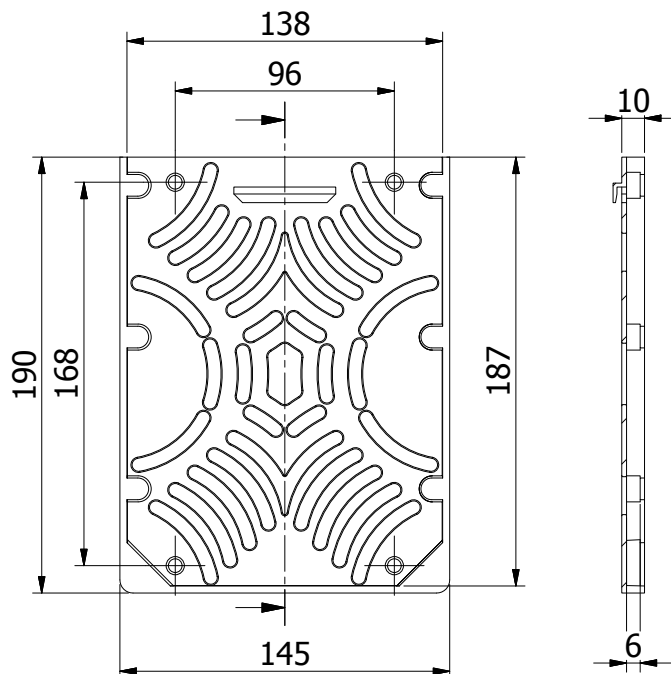
ARTICOLO Item	030	031	032	034
P	300	300	300	300
L	325	337	349	357
PACK 	100	100	90	90




SERIE 254 • Series 254 Porta specchio • Mirror holder

Porta specchio realizzato in Polistirolo. Solitamente viene applicato ad incastro o tramite apposite viti Ø 4 all'interno dell'anta dell'armadio.  
Mirror holder made of polystyrene. To be applied inside the cabinet's door interlocking or by Ø 4 screws.

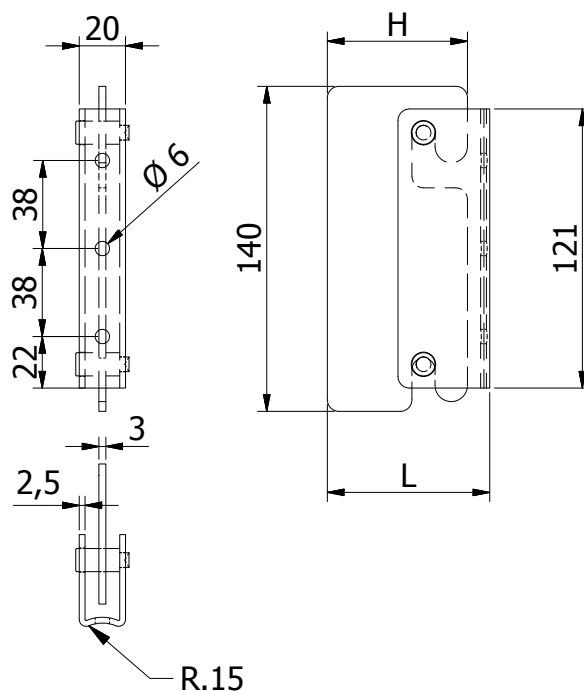
COLORI Colors	Standard	Altri disponibili/Other available	
	 Nero Black 09004	 Grigio chiaro Light grey 07035	 Grigio scuro Dark grey 07040




ARTICOLO Item	254	255
TIPO DI AGGANCIAMENTO Hooking type	Incastro Joint	Con fori With holes
PACK 	200	200

SERIE 308 • Series 308 Attacchi a baionetta per telai reti letti • Bayonet couplings for the frames of bed's nets

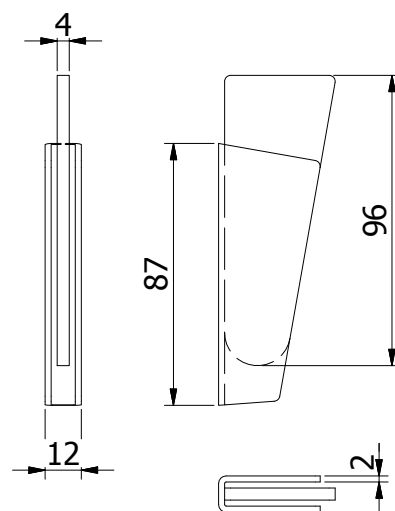
Attacchi realizzati in lamiera di alto spessore. La parte ZINCATA viene fissata sulla spalliera del letto mentre la parte GREZZA deve essere saldata sul telaio porta rete.  
Bayonet coupling made from high thickness steel sheet. The galvanized part is fixed on the bedpost, the raw part must be welded to the frame of bed's net.



ARTICOLO Item	308/40	308/60
L	50	70
H	40	60
PACK 	200	125

ARTICOLO 279 • Item 279 Attacchi a baionetta per telai reti letti • Bayonet couplings for the frames of bed's nets

Attacchi realizzati in lamiera grezza di alto spessore. Un componente viene applicato tramite saldatura sulla spalliera del letto mentre il secondo componente deve essere saldato sul telaio porta rete.  
Bayonet coupling made from high thickness steel sheet. One part is welded on the bedpost, the other part must be welded to the frame of bed's net.



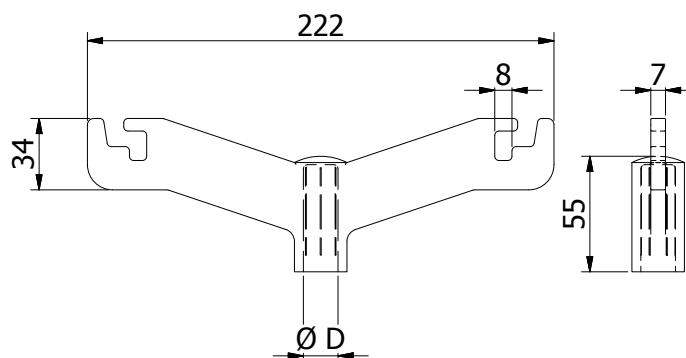
PACK  250


SERIE 200 • Series 200 Porta ampolle • Infusion cruet holder

Porta ampolla realizzato in ABS con una portata massima di 5kg. Viene applicato ad innesto su vari diametri di tubolare.  
Infusion cruet holder made of ABS with max load capacity of 5 kg. To be grafted on different tube's diameters.



COLORI Colors	Standard	Altri disponibili/Other available
	Grigio chiaro Light grey 07035	Grigio scuro Dark grey 07040



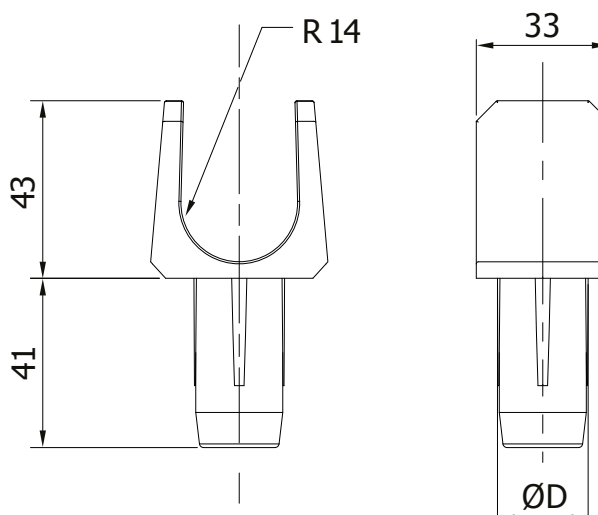
ARTICOLO Item	200	201	202
D Ø	Ø16	Ø18	Ø20
PACK 	250	250	250


SERIE 520 • Series 520 Attacchi a baionetta • Bayonet couplings

Attacchi realizzati in PA6. Vengono inseriti sulla parte laterale, frontale e posteriore del letto dove troverà alloggiamento la sponda amovibile.  
Bayonet couplings made of PA6. To be inserted on the side, front and rear of the bed, where there's the housing of the removable side.



COLORI Colors	Standard	Altri disponibili/Other available
	Grigio chiaro Light grey 07035	Grigio scuro Dark grey 07040

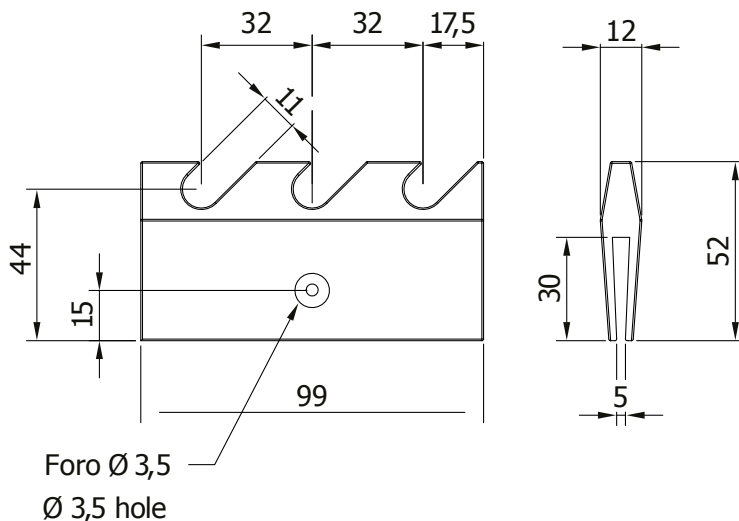
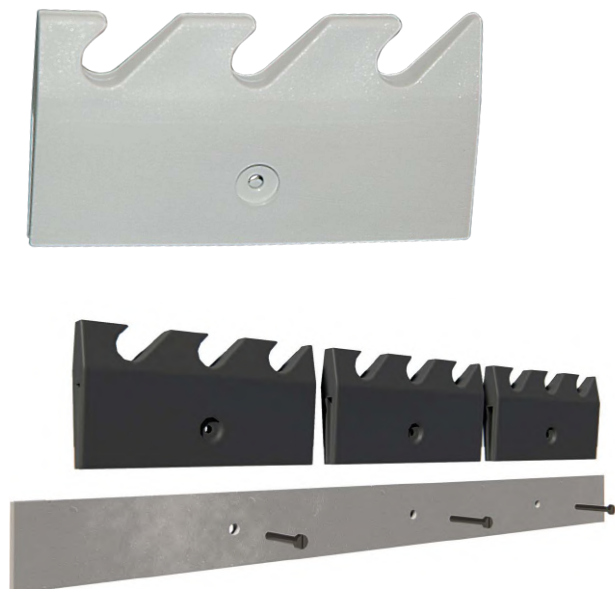


ARTICOLO Item	520/16	520/22
D Ø	Ø16.5	Ø22
PACK 	500	500

ARTICOLO 499 • Item 499 Cremagliera • Rack

Cremagliera realizzata in PA6. Fissata con apposite viti, offre la possibilità di inclinare la testata del letto inserendo il supporto nell'apposito alloggiamento inclinato.  
Rack made in PA6. Fix the item with screws to get the ability to tilt the bed's head by inserting the media in the chosen engagement.

COLORI Colors	Standard	Altri disponibili/Other available	
	Grigio chiaro Light grey 07035	Grigio scuro Dark grey 07040	Bianco White 09016

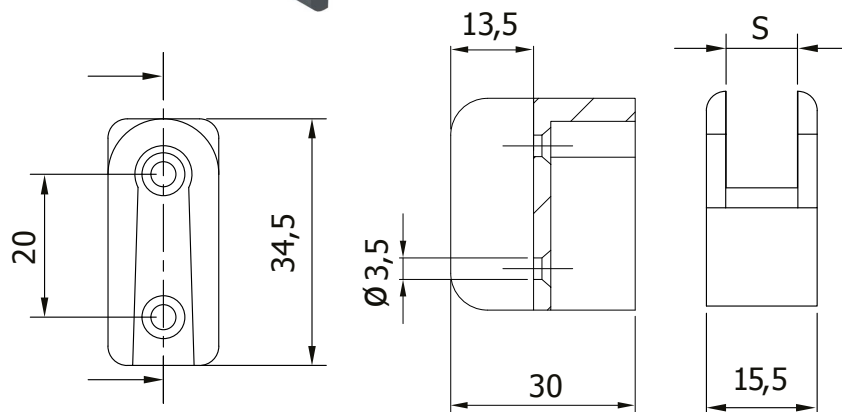


PACK 500

SERIE 523 • Series 523 Supporti per testate letto • Supports for headboards

Supporti realizzati in PA6. Da fissare su pannelli di vari spessori tramite viti e successivamente incastrare sulla parte frontale e posteriore del letto dove troverà alloggiamento la sponda di contenimento.  
Supports made of PA6. To be screwed on panels of different thicknesses and then interlocking on the front and rear of the bed, where there's the housing of the bed side rails.

COLORI Colors	Standard	Altri disponibili/Other available	
	Grigio chiaro Light grey 07035	Grigio scuro Dark grey 07040	Bianco White 09016



ARTICOLO Item	523/08	523/10	523/14
S	8	10	14
PACK	1000	1000	500

SERIE 524 • Series 524 Supporti per reti metalliche • Supports for bed's nets

Gli art.524, 525 e 526 sono realizzati in PA6. Gli art. 527 e 528 sono realizzati in lamiera grezza.  
Gli art.527 e 528 vengono saldati al telaio della rete che potrà essere rettangolare o tondo da Ø28.  
Gli art.524, 525 e 526 vengono incastrati sul perimetro della rete permettendone la rimozione.  
Items 524,525 and 526 made of PA6. Items 527 and 528 made of raw steel plate. Items 527 and 528 must be welded to the frame of bed's net which could be either rectangular or ø 28 round. Items 524+525+526 must be stuck on the net's edge to allow the removal of the same from the bed.

COLORI Colors	Standard	Altri disponibili/Other available	
	Grigio chiaro Light grey 07035	Grigio scuro Dark grey 07040	Bianco White 09016

Art. 526  
Item 526



Art. 525  
Item 525



Art. 524  
Item 524



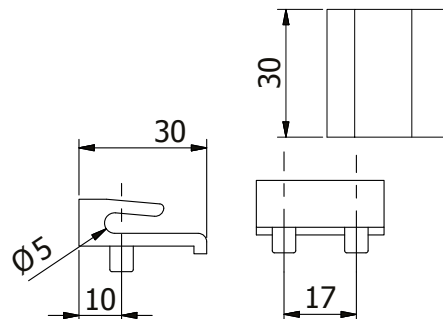
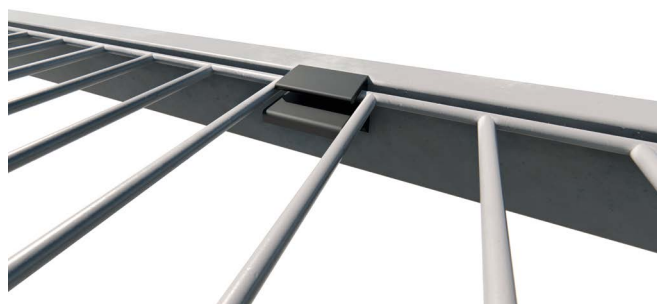
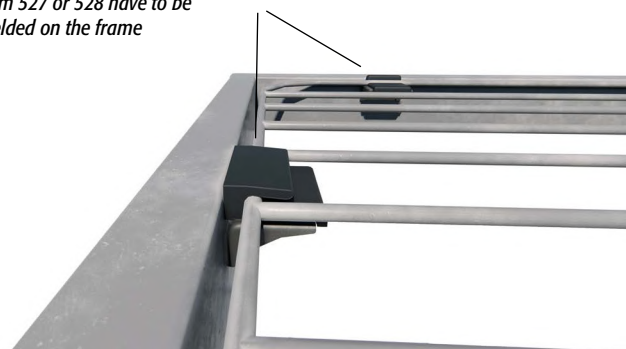
Art. 527  
Item 527



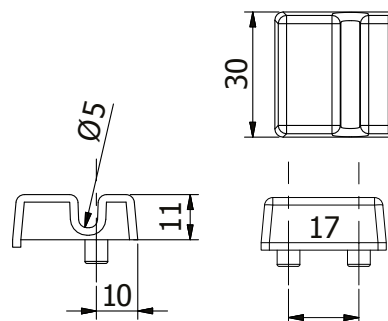
Art. 528  
Item 528



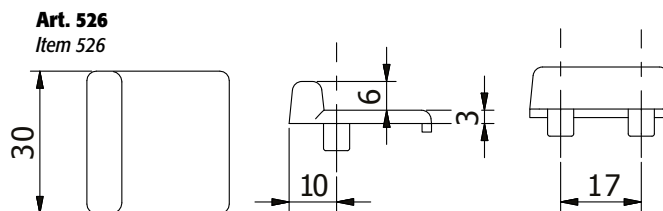
Sulla struttura saldare art. 527 o 528  
Item 527 or 528 have to be welded on the frame



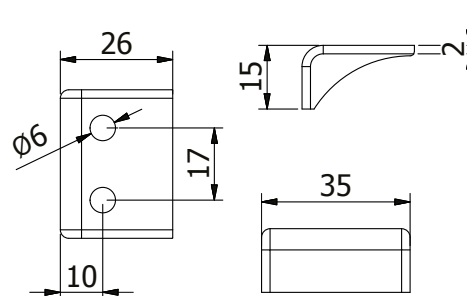
Art. 524  
Item 524



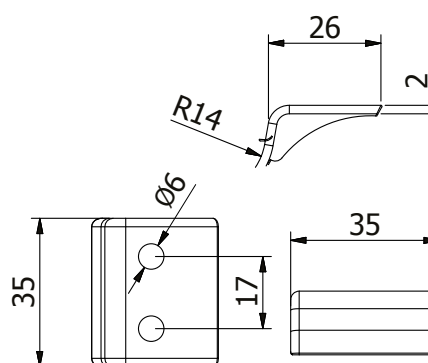
Art. 525  
Item 525




Art. 526  
Item 526



Art. 527  
Item 527



Art. 528  
Item 528

ARTICOLO Item	524	525	526	527	528
PACK 	1000	1000	1000	1000	1000



**SERIE 522 • Series 522** Supporti per reti metalliche • Supports for bed's nets

Supporti realizzati in PA6. Da fissare tramite viti M6 sul perimetro della rete permettendone la rimozione.  
 Supports made of PA6. To be fixed with M6 screws on the net's edge to allow the removal of the same from the bed.

<b>COLORI</b> Colors	<b>Standard</b>	<b>Altri disponibili/Other available</b>
	<b>Grigio chiaro</b> Light grey 07035	<b>Grigio scuro</b> Dark grey 07040



**Art. 519**  
Item 519



**Art. 518**  
Item 518



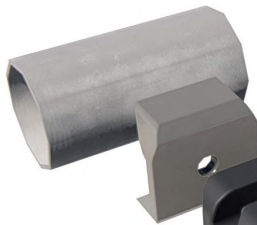
**Art. 522**  
Item 522



**Art. 519**  
Item 519



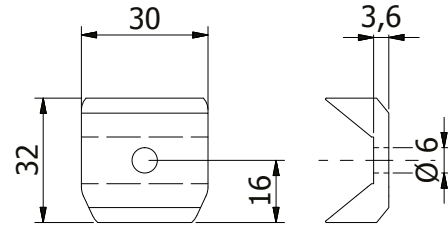
**Art. 522**  
Item 522



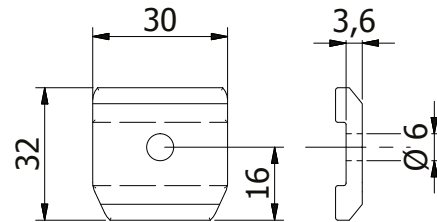
**Art. 518**  
Item 518



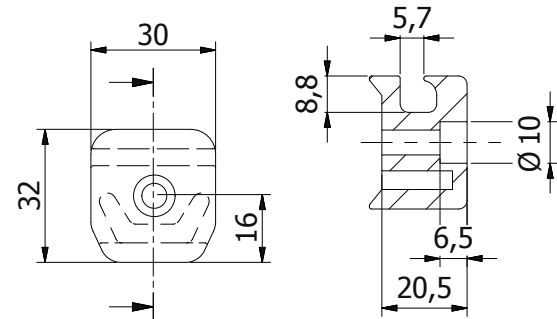
**Art. 522**  
Item 522



**Art. 518**  
Item 518



**Art. 519**  
Item 519

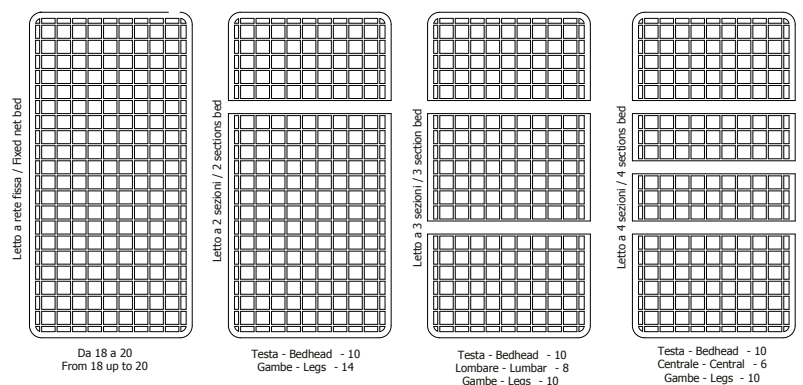


**Art. 522**  
Item 522

**TUBOLARI CONSIGLIATI RECOMMENDED TUBES**



**NUMERO GANCI CONSIGLIATI NUMBER OF HOOKS RECOMMENDED**



<b>ARTICOLO</b> Item	<b>522</b>	<b>518</b>	<b>519</b>
<b>PACK</b>	500	500	500